

отд. 2850	Исполн.	Проверил	Нач. отд.	Гл. инж.
302. 599-07	Соколова	Степанова	Цуцлов	Родина
25.09.07	Севин	Смирнов	Смирнов	Смирнов

1

Основание: сп. зап. цех 22/ИД от 20.09.2007

Разослать: 1124, 2660, 2661, 2313, 2621, 2622, 2041, 2172, 2211  
2233, 2850

**OBORONSTAL.RU**

УДК 621.993.1

Группа Г24

**ОТРАСЛЕВОЙ СТАНДАРТ**

**ВОРОТКИ  
ДЛЯ СМЕННЫХ ГОЛОВОК  
(сварные)**

**ОСТ** I.52437-79

Взамен 999.6910-0010  
(АН-2275)

**Конструкция и размеры**

Распоряжением Министерства

срок введения установлен

от 28.01. 19 80 г. № 087-16

с 01.07. 19 80 г.

по ~~01.07.~~ 1985 г.

*срок действия продлен  
до 01.01.1991*

**Настоящий стандарт распространяется на воротки  
для сменных головок.**

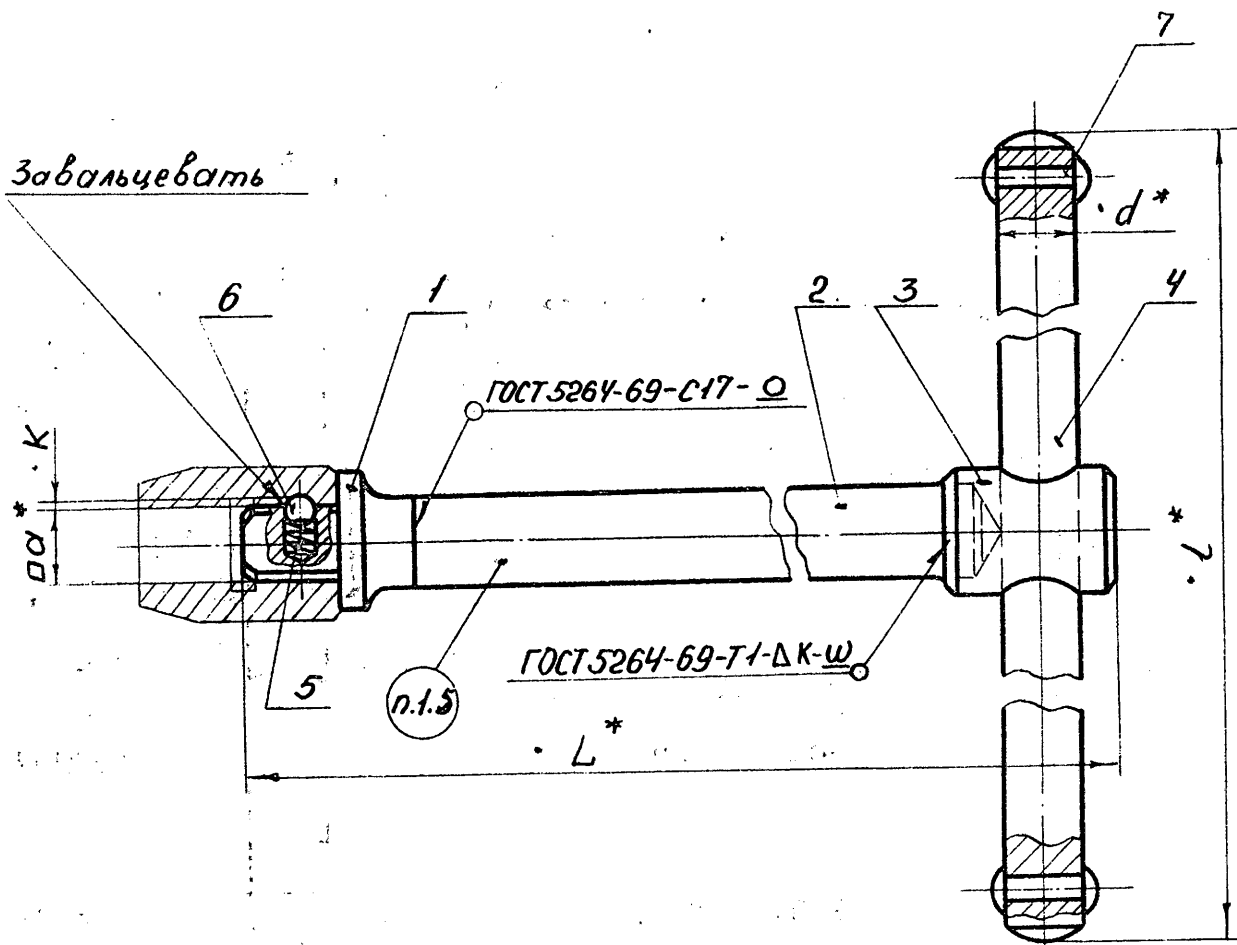
**I. КОНСТРУКЦИЯ И РАЗМЕРЫ ВОРОТКА ДЛЯ СМЕННЫХ  
ГОЛОВОК.**

**I.1. Конструкция и размеры воротка для сменных головок  
должны соответствовать указанным на черт. I и в табл. I.**

41 М.Е.Д.

2

# OBORONSTAL.RU



\* Размеры для справок.

Черт. I

3

Таблица I

Размеры в мм

Обозначение воротка	Применяемость	a	L	L	d	K	Масса, кг.	Дет. I	Дет. 2
								Поводок кол. I	Стержень кол. I
								Обозначения	
6910 - 0067		6,3	125		8	1,3	0,158	6910-0067/001	6910-0067/002
6910 - 0068		10,0	160		10	2,0	0,250	6910-0068/001	6910-0068/002
6910 - 0069				160			0,360		6910-0069/002
6910 - 0070		12,5	200		12	2,5	0,400	6910-0069/001	6910-0070/002
6910 - 0071			250				0,777		6910-0071/002
6910 - 0072		20,0	160				1,956		6910-0072/002
6910 - 0073			320		20	3,0	2,588	6910-0072/001	6910-0073/002

Продолжение табл. I

Размеры в мм

Обозначение воротка	Дет.3	Дет.4	Дет.5	Дет.6	Дет.7
	Головка кол. I	Поперечина кол. I	Пружина кол. I	Шарик ГОСТ 3722-60 кол. I	Защелка ГОСТ 10234-68 кол. I
О б о з н а ч е н и я					
6 910-0067	6910-0067/003	6910-0067/004	6910-0067/005	IV - 3 мм Н	3 x I4
6910-0068	6910-0068/003	6910-0068/004	6910-0068/005	IV - 5 мм Н	3 x I4
6910-0069					
6910-0070	6910-0069/003	6910-0069/004	6910-0069/005	IV - 6 мм Н	3 x I4
6910-0071					
6910-0072	6910-0072/003	6910-0072/004	6910-0072/005	IV - 7 мм Н	4 x 24
6910-0073					

Пример условного обозначения воротка  $\sigma = 10$  мм,  $L = 160$  мм:

Вороток 6910-0068 ОСТ 1.52437-79

I.2. Твердость - НРС 40 ... 45.

I.3. Покрытие - 999.7899-0000.

I.4. Технические требования - 999.7899-0000.

I.5. Маркировать: обозначение, размер квадрата "σ", товарный знак предприятия-изготовителя.

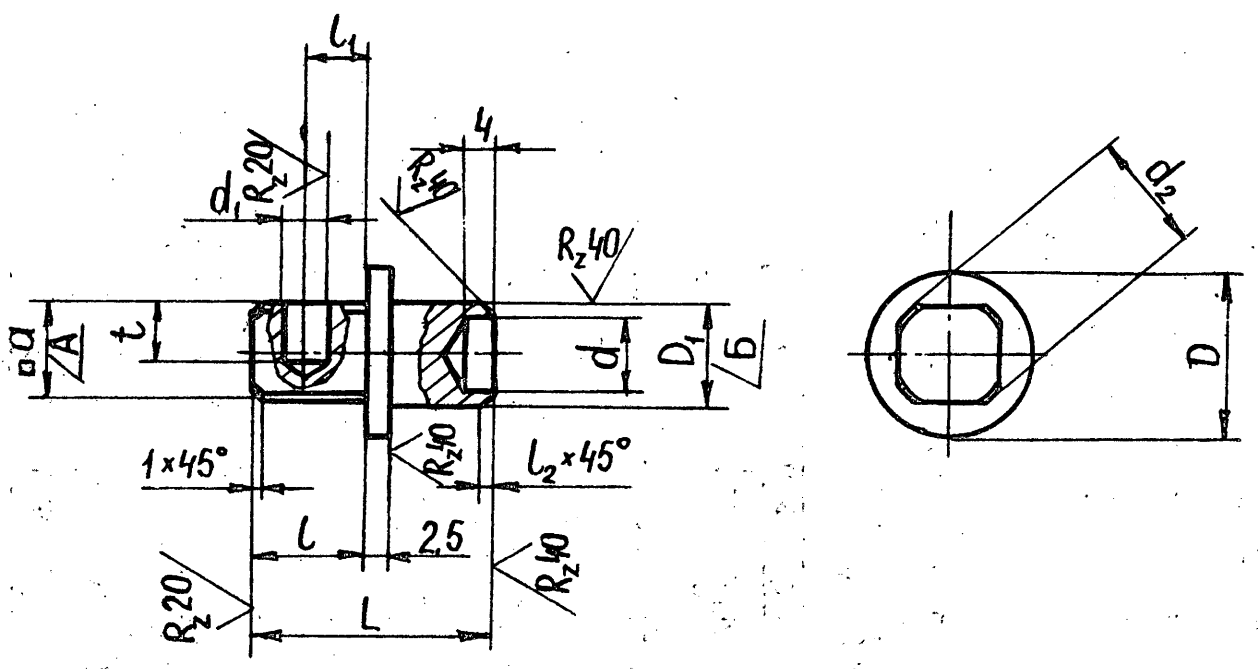
5

2. КОНСТРУКЦИЯ И РАЗМЕРЫ ПОВОДКА (Дет. I).

2.1. Конструкция и размеры поводка должны соответствовать указанным на черт. 2 и в табл. 2

OBORONSTA.RU

25/ (✓)



Черт. 2

Таблица 2

Размеры в мм

Обозначение поводка	a		D	D <sub>1</sub>	L	d	d <sub>1</sub>	d <sub>2</sub>		l	l <sub>1</sub>		l <sub>2</sub>	Масса, кг
	Номинал.	Пред. откл.						Номинал.	Пред. откл.		Номинал.	Пред. откл.		
6910-0067/001	6,3	+0,050 -0,040	14	10	16	6	3,2	8,4	-0,400	7,5	4,0		5,0	0,007
6910-0068/001	10,0	-0,475 -0,565	16	12	22	8	5,2	12,7	-0,500	11,0	5,5	+0,180	7,0	0,017
6910-0069/001	12,5	+0,200 +0,090	22	14	32	10	6,2	15,7	-0,600	15,5	8,0	+0,220	10,0	0,040
6910-0072/001	20,0	-0,950 -1,080	40	25	40	20	7,2	25,4	-1,000	23,0	10,2	+0,270	12,0	0,147

Пример условного обозначения поводка  $\sigma = 10,0$  мм :

Поводок 6910-0068/001 ОСТ 1.52437-79

- 2.2. Материал - сталь марки 40Х по ГОСТ 4543-71.
- 2.3. Несосность поверх. А относительно поверхн. Б не должна быть более 0,1 мм.
- 2.4. Неуказанные предельные отклонения размеров: отверстий H12, валов h 12.



8

Таблица 3

# OBORONSTAL.RU

Размеры в мм

Обозначение стержня	$D$	$L$	$d$	$f$	Масса, кг
69I0-0067-002	10	132	6	2,0	0,080
69I0-0068/002	12	124	8		0,108
69I0-0069/002	14	117	10		0,139
69I0-0070/002		157		0,187	
69I0-0071/002		191		0,227	
69I0-0072/002	25	80	20	2,5	0,327
69I0-0073/002		240			0,919

Пример условного обозначения стержня  $D = 12$  мм :

Стержень 69I0-0068/002 ОСТ I.52437-79

3.2. Материал - сталь марки 40X по ГОСТ 4543-71.

3.3. Неуказанные предельные отклонения размеров : валов  $h$  I2.





10

Таблица 4

Размеры в мм

Обозначение ГОЛОВКИ	Размеры в мм					Масса, кг
	$D$	$L$	$d$	$d_1$	$l$	
6910-0067/003	14	20	10	8,2	9	0,017
6910-0068/003	16	22	12	10,2	10	0,021
6910-0069/003	22	25	14	12,2	11	0,050
6910-0072/003	40	48	25	20,2	20	0,350

Пример условного обозначения головки  $D = 16$  мм:

Головка 6910-0068/003      ОСТ 1.52437-79

4.2. Материал - сталь марки 40X по ГОСТ 4543-71.

4.3. Несоосность отв. А относительно поверхн. Б не должна быть более 0,1 мм.

4.4. Неуказанные предельные отклонения размеров:

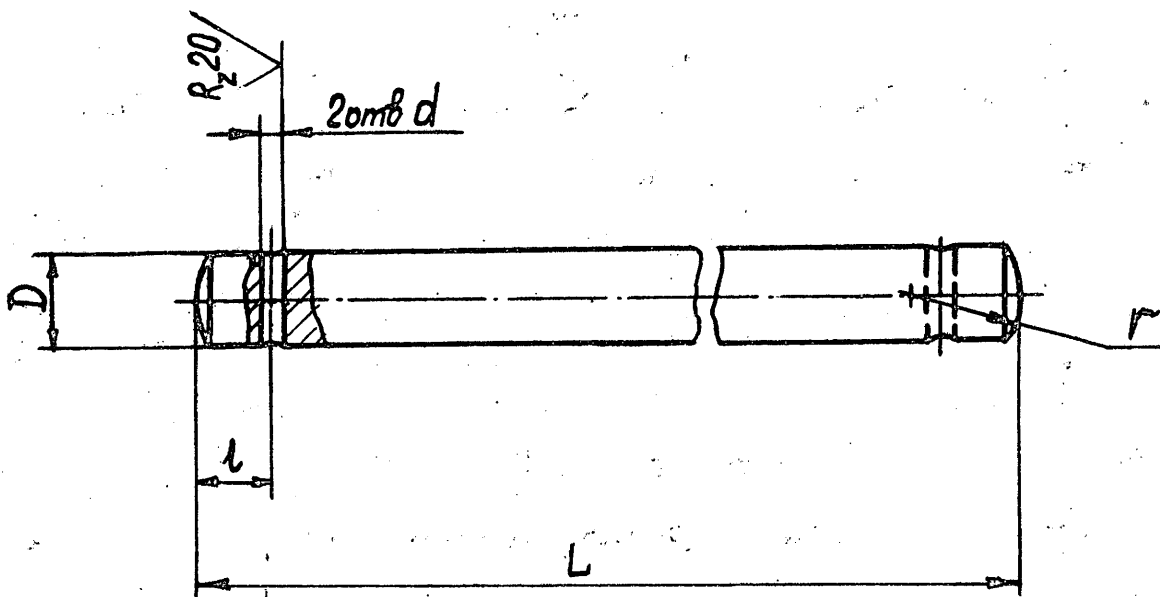
отверстий H12, валов  $h$  12.

## 5. КОНСТРУКЦИЯ И РАЗМЕРЫ ПОПЕРЕЧИНЫ (Дет.4).

5.1. Конструкция и размеры поперечины должны соответствовать  
указанным на черт. 5 и в табл. 5.

OBORONSTAL.RU

2,5/ (✓)



Черт. 5

12

# OBORONSTAL.RU

Таблица 5

Обозначение поперечины	$D$	$L$	$d$	$l$	$r$	Масса, кг.
6910-0067/004	8	125	3,1	6	4	0,05
6910-0068/004	10	160			6	0,10
6910-0069/004	12	260			8	0,14
			4,1	8	0,56	
6910-0072/004	20	320			15	0,78

Пример условного обозначения поперечины  $D = 10$  мм:

Поперечина 6910-0068/004 ОСТ 1.52437-79

5.2. Материал - сталь марки 45 по ГОСТ 1050-74.

5.3. Твердость - НРС 35 ... 40.

5.4. Неуказанные предельные отклонения размеров:

отверстий  $H12$ , валов  $h 12$ .

5.5. Покрытие - 999.7899-0000.

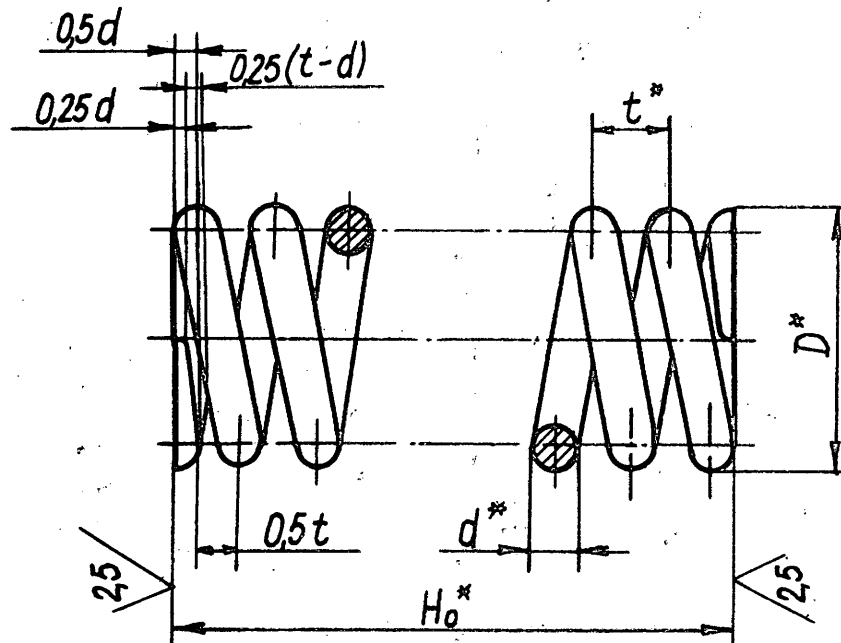
## 6. КОНСТРУКЦИЯ И РАЗМЕРЫ ПРУЖИНЫ (Дет. 5).

13

6.1. Конструкция и размеры пружины должны соответствовать указанным на черт. 6 и в табл. 6.

OBORONSTAL.RU

✓(✓)



Размеры для справок.

Черт. 6

14

# OBORONSTAL.RU

Таблица 6

Размеры в мм

Обозначение пружины	$D$	$N_0$	$d$	$t$	Длина развер- нутой пружины	Масса, кг.
69I0-0067/005	2,8	6	0,5	1,5	32	0,0001
69I0-0068/005	4,5	9			63	0,0003
69I0-0069/005	5,5	12	0,8	2	88	0,0004
69I0-0072/005	6,5	14			125	0,0005

Пример условного обозначения пружины диаметром

$$D = 2,8 \text{ мм.}$$

Пружина 69I0-0067/005 ОСТ I.52437-79

6.2. Материал - проволока II -  $d$  ГОСТ 9389-75.

6.3. Подгато 3/4 витка, шлифовано 3/4 дуги окружности

(кроме пружины из проволоки  $d = 0,5$  мм).

6.4. Модуль упругости 80 ГПа.

6.5. Максимальное касательное напряжение при кручении  
 $\tau_3 = 2400 \text{ МПа.}$

6.6. Направление навивки - правое.

6.7. Технические требования - 2 группы точности  
по ГОСТ 16118-70.

УТВЕРЖДАЮ:

Начальник Главного Технического  
Управления Министерства

В. Д. Талалаев

1985 г.

**ОБОРОНСТАЛ.РУ**

ИЗВЕЩЕНИЕ № И 1.4.2540-85

об изменении ОСТ I 52437-79 "Воротки для  
сменных головок (сварные)".

Конструкция и размеры.

Срок введения 01.01.87 г.

Изм.	Содержание изменения	Листов
		I
I	На первой странице под словами "Срок введения установлен с ....." указать: "Проверено в 1985 г. Срок действия продлен до 01.01.1991 г."	

На первой странице под словами "Срок введения установлен с ....." указать: "Проверено в 1985 г. Срок действия продлен до 01.01.1991 г."

Начальник НИАТ	П. Н. Белянин
Зам. начальника НИАТ	В. Г. Подколзин
Начальник отделения 44	Н. Н. Губин
Начальник НИО-4440	Е. И. Медведев
Начальник НИС-4441	З. В. Барабашева
Руководитель работы	О. И. Дрохина
Нормоконтролер	Ю. А. Полосухин
Согласовано:	
Начальник НИС-2001	А. М. Евсиков

02.12.85

Причина изменения - проверка стандарта

Указание о заделе - задел использовать

Приложение - без приложения

Индекс, номер и дата государственной регистрации

816512/01 от 11.03.86г.