

удк

629.7.062

002.72.658.51.6

OBORONSTAL.RU

Т-53

ОТРАСЛЕВОЙ СТАНДАРТ

СОЕДИНЕНИЕ ТЯГИ С ПОВОДКОМ НА ШПИЛЬКЕ
С КРЕПЛЕНИЕМ КОРОНЧАТЫМИ ГАЙКАМИ

ОСТ I.4I775-78

Взамен ~~вводится~~

Типовая операция технологического
процесса

впервые

Распоряжением Министерства

срок введения установлен

от 23 июня 1978 г.

№087-16/2

с 01.07.1979 г.

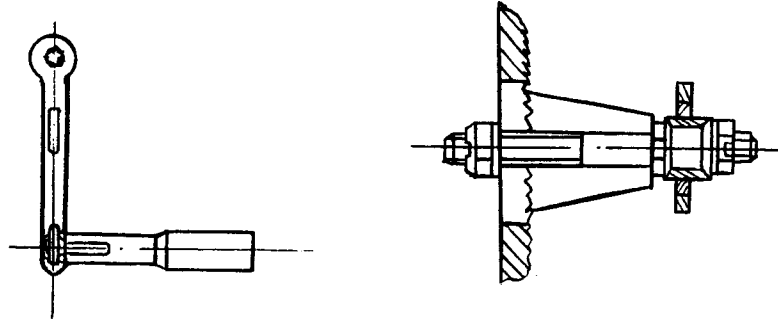
Настоящий стандарт распространяется на операции соединения тяги с поводком на шпильке с креплением корончатыми гайками.

1. Стандарт устанавливает последовательность переходов, перечень применяемых инструментов (табл.1) и штучное время выполнения данной операции в зависимости от основных факторов, влияющих на ее продолжительность: положения рабочего и доступа рук к месту работы (табл.2).

2. Технические условия к данной типовой операции и требования безопасности при ее выполнении изложены в ОСТ I.4I730-78.

Соединение тяги с поводком на шпильке с креплением
корончатой гайкой

OBORONSTAL.RU



Черт.

Таблица I

Типовая операция технологического процесса

№ пере хода	П е р е х о д ы	Инструменты и приспособления	
		Наименование	Шифр
1.	Осмотреть тягу, поводок, детали и убедиться в отсутствии повреждений		
2.	Вставить шпильку в паз поводка		
3.	Закрепить шпильку корончатой гайкой с шайбой	Ключ гаечный	ГОСТ 2839-71
4.	Установить колонку отверстием на шпильку до упора к рефленке поводка		
5.	Закрепить колонку гайкой с шайбой	То же	То же
6.	Установить шайбу на шпильку		
7.	Установить поводок в положение "Стоп"		
8.	Отрегулировать длину тяги, ввер-		

Продолжение табл. I

№ пере- хода	П е р е х о д ы	Инструменты и приспособления	
		Наименование	Шифр
	Тяга или вывертывающая наконечник тяги		
9.	Установить тягу на шпильку		
10.	Закрепить тягу на шпильке корончатой гайкой и шайбой	Ключ гаечный	ГОСТ 2839-71
11.	Зашплинтовать корончатую гайку согласно чертежу	Плоскогубцы комбинирован- ные	ГОСТ 5547-75
		Отвертка	ГОСТ 17199-71
		Молоток	ГОСТ 2310-70
12.	Нанести контрольную риску краской на гайку регулируемого наконечника тяги	Кисть	ГОСТ 10597-70
13.	Проверить: а) надежность крепления тяги и поводка; б) перекрытие наконечником контрольного отверстия в тяге; в) правильность контровки; г) чистоту выполненного монтажа и рабочей зоны		

Зак. 457.

Штучное время на типовую технологическую операцию

Положение рабочего при работе	Доступ рук к месту работы	
	свободный	стесненный
	Штучное время, мин.	
Удобное	2,6	3,1
Неудобное	3,2	3,8
Очень неудобное	4,0	4,7

Примечание. Отраслевой стандарт предусматривает диаметр сопряжения деталей до 100 мм и длину продвижения деталей до 500 мм.