

# OBORONSTAL.RU

УДК 629.7.028

Группа Д15

## ОТРАСЛЕВОЙ СТАНДАРТ

ОСТ1 37009-80

ГАЙКИ САМОКОНТРЯЩИЕСЯ

На 4 страницах

Конструкция

Взамен 3386А

Проверен в 1991 г.

ОКП 75 9417

Подлежит проверке в 2001 г.

Проверен в 1986 г.

Распоряжением Министерства от 10.10.80

№ 087-16

срок введения установлен с 01.01.82

Несоблюдение стандарта преследуется по закону

ГАЙКИ ПО ОСТ1 37009-80 ВЗАИМОЗАМЕНЯЕМЫ С ГАЙКАМИ ПО НОРМАЛИ 3386А

1. Конструкция и размеры гаек должны соответствовать указанным на чертеже и в табл.1.

Надано официально

ГР № 8200070 от 19.03.81

Перепечатка воспрещена

№ 139.	1	2
№ 139.	8672	9965

263

Изм. № дубликата	
Изм. № подлинника	

6.3 / (✓)

OBORONSTAR.RU

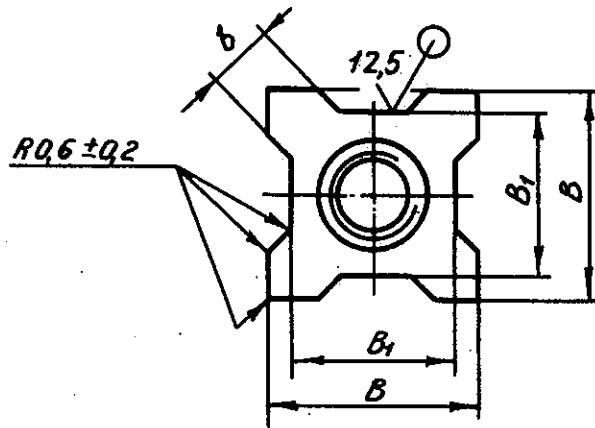
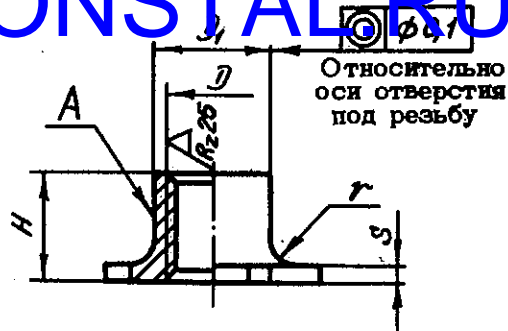


Таблица 1

Размеры в мм

D	Применение-мость	D <sub>1</sub>	H	B	B <sub>1</sub>	b	r	s	Масса 100 шт., кг
		Предельные отклонения							
		по h 11	по h 14	по h 12		по h 14	-0,3	+0,2 -0,1	
M4		5,4	5	12	8	3,0	2,0	0,8	0,094
M5		6,4	6						0,117
M6		7,4	7	14	11	3,5		0,9	0,184
M8		9,5	8	17	14	5,0	3,0	1,8	0,510
M10		12,0	11	20	16	6,0	3,5	2,0	0,870

№ изм. 2  
№ изм. 9965

253

Изм. № дубляжата  
Изм. № подлинника

2. Материал: сталь 16ХСН-Д-П или 16ХСН.
  3. Термическая обработка:  $\sigma_B = 880 \dots 1050$  МПа ( $90 \dots 110$  кгс/мм<sup>2</sup>).
  4. Поле допуска резьбы 5Н6Н.
  5. Поверхность А обжечь по ОСТ1 33101-80 до термической обработки.
  6. Покрытие: Ц6.хр, Кд6.хр.
- Другие виды покрытия - по ОСТ1 33102-80.
7. Коды ОКП гаек должны соответствовать указанным в табл.2.

Т а б л и ц а 2

D	Обозначение покрытия в обозначении гайки*			
	Ц		Кд	
	Код ОКП	КЧ	Код ОКП	КЧ
M4	75 9417 6101	02	75 9417 6111	00
M5	75 9417 6102	01	75 9417 6112	10
M6	75 9417 6103	00	75 9417 6113	09
M8	75 9417 6104	10	75 9417 6114	08
M10	75 9417 6105	09	75 9417 6115	07

8. Технические условия - по ОСТ1 33102-80.

Пример наименования и обозначения самоконтрящейся гайки с резьбой М6, с покрытием Ц.хр:

Гайка 6-Ц - ОСТ1 37009-80

\* Коды ОКП гаек с другими покрытиями выдаются головной организацией по стандартизации по запросам предприятий.

№ изм. 2  
№ 9965  
№ 253  
Изм. № дубликата  
Изм. № редакции

ЛИСТ РЕГИСТРАЦИИ ИЗМЕНЕНИЙ

OBORONSTAL.RU

№ изм.	Номера страниц				Номер " Изв. об изм. "	Подпись	Дата	Срок введения изменения
	Изме- ненных	Заме- ненных	Новых	Анну- лиро- ванных				
1	1	-	-	-	9872	<i>Лы</i>	19.06.86	01.01.87
2	1, 2, 3	-	-	-	9965	<i>Лы</i>	28.12.91	01.07.92

ЛИСТ РЕГИСТРАЦИИ ИЗМЕНЕНИЙ  
**OBORONSTAL.RU**

№ изм.	Номера страниц				Номер "Изв. об изм."	Подпись	Дата	Срок введения изменения
	Изме- ненных	Заме- ненных	Новых	Анну- лиро- ванных				