

# OBORONSTAL.RU

УДК 621.882.4

Группа Г36

## ОТРАСЛЕВОЙ СТАНДАРТ

---

ОСТ 1 34502-79

ШАЙБЫ С НАРУЖНЫМИ ЗУБЬЯМИ  
ДЛЯ МЕТАЛЛИЗАЦИИ КОНСТРУКЦИЙ

На 3 страницах

Конструкция и размеры

Введен впервые

ОКП 75 9459

Проверен в 1986 г.

Срок действия продлен до 01.01.96 г.

---

Распоряжением Министерства от 29 октября 1979 года  
срок действия установлен с 1 июля 1980 года  
до 1 июля 1985 года

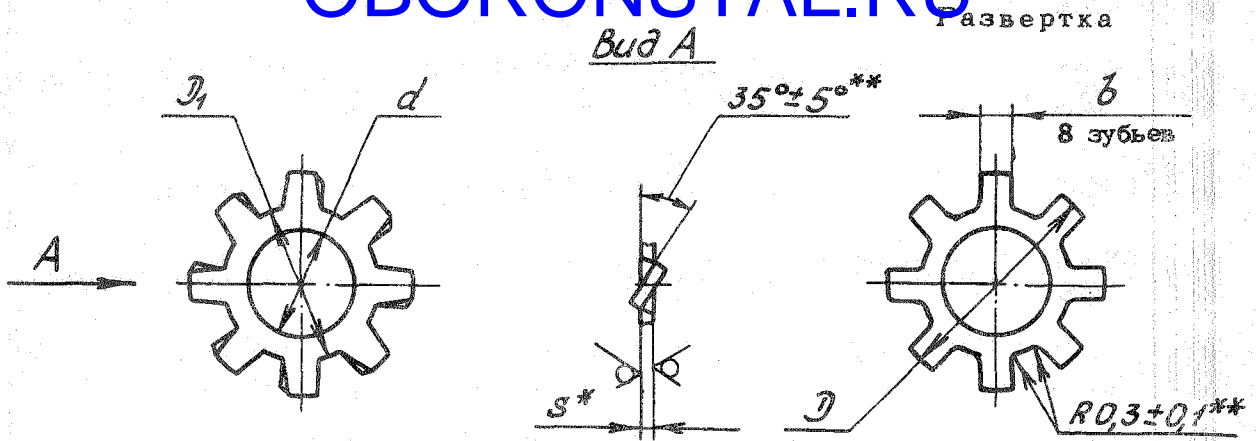
№ 087-16/4

Несоблюдение стандарта преследуется по закону

1. Конструкция и размеры шайб должны соответствовать указанным на чертеже  
и в таблице.

OBORONSTA.RU

Rz80 (✓)



Размеры в мм

Номинальный диаметр резьбы крепежной детали*	Код ОКП шайбы с покрытием Кд хр	d				S	Масса 100 шт., кг
		Предельные отклонения					
		по H 14	по h 14				
3	75 9459 9901 09	3,2	8	5,5	1,2	0,3	0,006
4	75 9459 9902 08	4,2	10	6,5		0,4	0,011
5	75 9459 9903 07	5,3	11	7,0	1,5	0,5	0,017
6	75 9459 9904 06	6,3	12	8,5			0,019
8	75 9459 9905 05	8,3	15	11,0	2,0	0,8	0,044

Примечание. Коды ОКП шайб с другими покрытиями выдаются головной организацией по стандартизации по запросам предприятий.

2. Материал: сталь 65Г.

3. Термическая обработка: 41,5...49,5 HRC<sub>9</sub><sup>\*\*\*</sup>.

4. Покрытие: Кд 6 хр.

Другие виды покрытия - по ОСТ 1 34530-80.

5. Технические условия - по ОСТ 1 34530-80.

Пример наименования и обозначения шайбы с наружными зубьями для металлизации конструкций под крепежную деталь с номинальным диаметром резьбы 6 мм, кадмированной:

Шайба 6-Кд-ОСТ 1 34502-79

\* Размеры для справок.

