

OBORONSTAL.RU

УДК 621.884.091.4

Группа Г34

ОТРАСЛЕВОЙ СТАНДАРТ

ЗАКЛЕПКИ С ПЛОСКО-СКРУГЛЕННОЙ ГОЛОВКОЙ С КОМПЕНСАТОРОМ

Конструкция и размеры

OCT I 34048-86
OCT I 34049-86
OCT I 34050-86
OCT I 34051-86

На 7 страницах

Введен впервые

Проверен в 1991 г.

Подлежит проверке в 2001 г.

ОКП 75 9315

Распоряжением Министерства от 29.01.86

№ 058/8-14

срок введения установлен с 01.01.87

Несоблюдение стандарта преследуется по закону

1. Настоящий стандарт распространяется на заклепки с плоско-скругленной головкой с компенсатором, предназначенные для выполнения соединений повышенной усталостной прочности и герметичности.

2. Конструкция и размеры заклепок должны соответствовать указанным на чертеже и в табл.1 и 2.

С-6 101.919.92 Чижова 25.01.92/14

ГР 8374830, 8374845, 8374850,

Издание официальное

8374866 от 11.03.86

Перепечатка воспрещена

1

№ 122.

№ 122. 9942

441

Изм. № дубликата

Изм. № подлинника

OBORONSTAL.RU

2,5/ (✓)

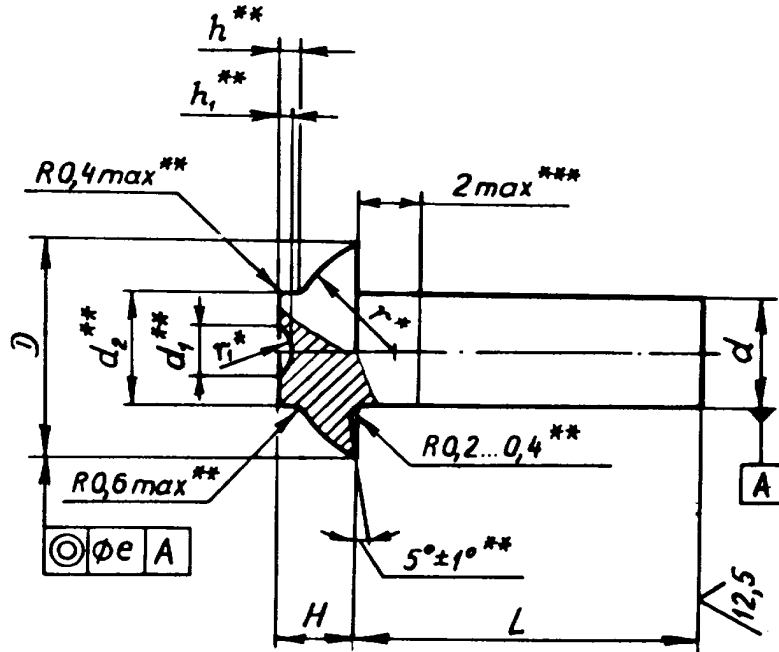


Таблица 1

мм

d Пред. откл. +0,04	d ₁		d ₂ Пред. откл. ±0,2	D		H		h		r	r ₁	e
	Номин.	Пред. откл.		Номин.	Пред. откл.	Номин.	Пред. откл.	Пред.откл. +0,1	Пред.откл. +0,1			
3,0	1,5	+0,15	3,0	6	+0,3	1,8	+0,15	0,5	0,25	3,6	1,3	0,25
3,5	1,8		3,5	7		2,0				4,2	1,7	
4,0	2,0	+0,20	4,0	8	+0,4	2,3	+0,20	0,6	0,30	4,8	1,8	0,32
5,0	2,5		5,0	10		2,7				6,0	2,8	
6,0	3,0		6,0	12		3,2				7,2	3,9	

* Размеры для справок..

** Размеры обеспеч.инстр.

*** На длине 2 мм допускается увеличение наибольшего предельного значения диаметра стержня на 0,04 мм для $d \leq 5$ мм и на 0,06 мм для $d = 6$ мм.

№ 030. 1
№ 030. 9942

441

№ 030. дубината
№ 030. подставка

Т а б л и ц а 2

Размеры в мм

L		d									
Номинал.	Пред. откл.	3		3,5		4		5		6	
		Применяемость	Масса	Применяемость	Масса	Применяемость	Масса	Применяемость	Масса	Применяемость	Масса
		Мосты	1000 шт., кг	Мосты	1000 шт., кг	Мосты	1000 шт., кг	Мосты	1000 шт., кг	Мосты	1000 шт., кг
5			0,170		-		-		-		-
6			0,190		0,274		-		-		-
7			0,210		0,301		0,416		-		-
8	±0,2		0,230		0,328		0,451		0,757		-
9			0,250		0,355		0,486		0,812		-
10			0,270		0,382		0,521		0,867		-
11			0,290		0,409		0,556		0,922		1,427
12			0,310		0,436		0,592		0,977		1,506
13			0,330		0,463		0,627		1,032		1,585
14			0,350		0,490		0,662		1,087		1,664
15			0,370		0,516		0,697		1,142		1,743
16			0,390		0,543		0,732		1,197		1,822
17			-		0,570		0,767		1,252		1,901
18	±0,3		-		0,597		0,803		1,307		1,981
19			-		0,624		0,838		1,362		2,060
20			-		-		0,873		1,418		2,139
22			-		-		-		1,528		2,299
24			-		-		-		1,638		2,458
26			-		-		-		1,748		2,617
28			-		-		-		-		2,776
30			-		-		-		-		2,935
32	±0,4		-		-		-		-		3,094

П р и м е ч а н и е. Масса указана для заклепок из алюминиевого сплава Д18. Для определения массы заклепок, изготавливаемых из других материалов, значения массы, указанные в табл.2, должны быть умножены на коэффициент: 0,93 - для алюминиевого сплава АМг5П; 2,81 - для стали.

№ изм.
№ изм.

441

Изм. № дубликата
Изм. № подлинника

27

3. Материал: сталь 10 и 12Х18Н9Т; алюминиевый сплав Д18 и АМг5П.

4. Термическая обработка заклепок:

- из стали 10 - $\sigma_{ср} \geq 331 \text{ МПа (34 кгс/мм}^2\text{)}$;
- из стали 12Х18Н9Т - $\sigma_{ср} \geq 431 \text{ МПа (44 кгс/мм}^2\text{)}$;
- из алюминиевого сплава Д18 - $\sigma_{ср} \geq 186 \text{ МПа (19 кгс/мм}^2\text{)}$;
- из алюминиевого сплава АМг5П - $\sigma_{ср} \geq 157 \text{ МПа (16 кгс/мм}^2\text{)}$.

5. Покрытие заклепок:

- из стали 10 - Кд 9,хр;
- из стали 12Х18Н9Т - без покрытия;
- из алюминиевых сплавов - Ан,Окс,нхр.

Другие виды покрытия - по ОСТ 1 34104-80.

6. Диаметры отверстий под заклепки - по действующим в отрасли документам.

7. Подбор длин заклепок и размеры замыкающих головок - по ОСТ 1 34102-80.

8. Коды ОКП заклепок должны соответствовать указанным в обязательном приложении 2.

9. Технические условия - по ОСТ 1 34104-80. Расположение знаков маркировки должно соответствовать указанному в обязательном приложении 1 к настоящему стандарту.

Пример наименования и обозначения заклепки с плоско-скругленной головкой с компенсатором, диаметром $d = 6 \text{ мм}$ и длиной $L = 24 \text{ мм}$, из стали 10, кадмированной:

Заклепка 6-24-Кд-ОСТ 1 34048-86

То же, из стали 12Х18Н9Т, без покрытия:

Заклепка 6-24-Бп-ОСТ 1 34049-86

То же, из алюминиевого сплава Д18, анодированной:

Заклепка 6-24-Ан,Окс-ОСТ 1 34050-86

То же, из алюминиевого сплава АМг5П, анодированной:

Заклепка 6-24-Ан,Окс-ОСТ 1 34051-86

№ 128.

№ 129.

441

№ № дубликата

№ № подлинника

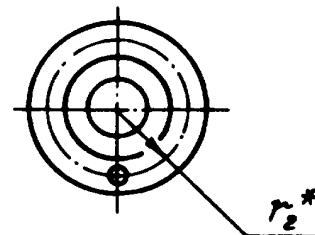
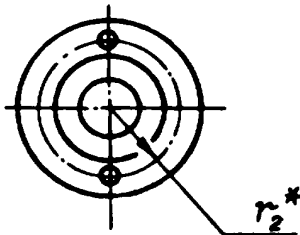
27

OBORONSTAR.RU

РАСПОЛОЖЕНИЕ ЗНАКОВ НЕФКИРСКИ
НА ГОЛОВКЕ ЗАКЛЕПКИ

Для стали 12Х18Н9Т
и алюминиевого
сплава АМг5П

Для алюминиевого
сплава Д18



мм

Диаметры заклепок	r_2
3 и 3,5	2,5
4 и 5	3,5
6	4,5

№ 238.

№ 238.

441

№ 238.

№ 238.

* Размер обеспеч. инстр.

27

КОДЫ ОКП ЗАКЛЕПОК

OBORONSTAL.RU

Т а б л и ц а 1

Обозначение стандарта	Обозначение покрытия в обозначении заклепки *	Код ОКП				КЧ
		XX	XXXX	XX	XX	
ОСТ 1 34048-86	Кд	75	9315	40	По табл. 2	Колонка 1
ОСТ 1 34049-86	Бп	75	9315	50		Колонка 2
ОСТ 1 34050-86	Ан.Ожс	75	9315	53		Колонка 3
ОСТ 1 34051-86		75	9315	56		Колонка 1

Т а б л и ц а 2

L	d																			
	3				3,5				4				5				6			
	XX	КЧ			XX	КЧ			XX	КЧ			XX	КЧ			XX	КЧ		
1		2	3	1		2	3	1		2	3	1		2	3	1		2	3	
5	01	08	04	06																
6	02	07	03	05	13	04	00	02												
7	03	06	02	04	14	03	10	01	27	09	05	07								
8	04	05	01	03	15	02	09	00	28	08	04	06	41	00	07	09				
9	05	04	00	02	16	01	08	10	29	07	03	05	42	10	06	08				
10	06	03	10	01	17	00	07	09	30	03	10	01	43	09	05	07				
11	07	02	09	00	18	10	06	08	31	02	09	00	44	08	04	06	57	03	10	01
12	08	01	08	10	19	09	05	07	32	01	08	10	45	07	03	05	58	02	09	00
13	09	00	07	09	20	05	01	03	33	00	07	09	46	06	02	04	59	01	08	10
14	10	07	03	05	21	04	00	02	34	10	06	08	47	05	01	03	60	08	04	06
15	11	06	02	04	22	03	10	01	35	09	05	07	48	04	00	02	61	07	03	05
16	12	05	01	03	23	02	09	00	36	08	04	06	49	03	10	01	62	06	02	04
17					24	01	08	10	37	07	03	05	50	10	06	08	63	05	01	03
18					25	00	07	09	38	06	02	04	51	09	05	07	64	04	00	02
19					26	10	06	08	39	05	01	03	52	08	04	06	65	03	10	01
20									40	01	08	10	53	07	03	05	66	02	09	00
22													54	06	02	04	67	01	08	10
24													55	05	01	03	68	00	07	09
26													56	04	00	02	69	10	06	08
28																	70	06	02	04
30																	71	05	01	03
32																	72	04	00	02

* Коды ОКП заклепок с другими покрытиями выдаются головной организацией по стандартизации по запросам предприятий.

№ 030.
№ 030.

441

№ № АУБЛАНТА
№ № ВОДЛАННАС

27

ЛИСТ РЕГИСТРАЦИИ ИЗМЕНЕНИЙ

OBORONSTAL.RU

№ изм.	Номера страниц				Номер "Изв. об изм."	Подпись	Дата	Срок введения изменения
	Изме- ненных	Заме- ненных	Новых	Анну- лиро- ванных				
1	1, 2	-	-	-	9942	<i>Лиз</i>	31.05.91	01.01.92

Инвентарный № 441

6-6 от 454.92 Ломова от 05.02.92

27