

OBORONSTAL.RU

УДК 621.884

Группа Г34

ОТРАСЛЕВОЙ СТАНДАРТ

ОСТ1 34032-77
ОСТ1 34033-77
ОСТ1 34034-77

ЗАКЛЕПКИ ТРУБЧАТЫЕ

На 11 страницах

Конструкция и размеры

Взамен 3610А, 3611А,
3612А

Проверен в 1990 г.
Подлежит проверке в 2000 г.

Проверен в 1985 г.
Подлежит проверке в 1990 г.

ОКП 75 9313, 75 9314

Распоряжением Министерства от 25.10.77

№ 087/16/4

срок введения установлен с 01.07.78

Несоблюдение стандарта преследуется по закону

ЗАКЛЕПКИ ПО ОСТ1 34032-77, ОСТ1 34033-77, ОСТ1 34034-77
ВЗАИМОЗАМЕНЯЕМЫ С ЗАКЛЕПКАМИ ПО НОРМАЛЯМ 3610А,
3611А, 3612А СООТВЕТСТВЕННО

1. Конструкция и размеры заклепок должны соответствовать указанным
на чертеже и в табл.1 и 2.

Действует с СН 1016 ПИ.88

Издание официальное

ГР 8054619 от 22 12.77

Перепечатка воспрещена

16-6 11.7.83 СН 516.92 Фролова 03.03.94 ЯР

OBORONSTAL.RU

✓ (✓)

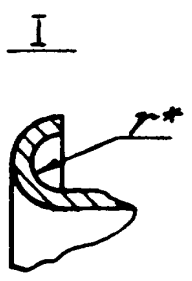
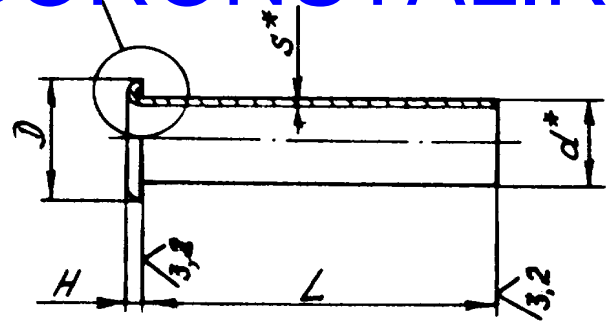


Таблица 1

мм

d		D		H		S	r
для стали	для латуни и меди	Номина.	Пред. откл.	Номина.	Пред. откл.		
-	2	3,2	$\pm 0,2$	0,4	$+0,15$	0,2	0,20
-	3	4,5	$+0,5$ $-0,2$	0,8	$+0,20$	0,5	0,12
4	4	5,5					0,25
5	5	7,0		0,37			
6	6	8,5	$+0,5$ $-0,3$	1,0	$+0,30$	1,0	0,50
8	-	11,5		1,2			
10	-	14,0	1,5	1,5	$+0,30$	1,0	0,50
12	-	16,0					

* Размеры для справок.

№. инв.	1	2
№. инв.	9618	9923

Име. № дубльета	117
Име. № подлинника	

OBORONSTAL.RU

Таблица 2

Размеры в мм

L	Номин.	Пред. откл.	2		3		4		5		6		8		10		12	
			Масса 1000шт., кг	Применяемость	Масса 1000шт., кг	Применяемость	Масса 1000шт., кг	Применяемость	Масса 1000шт., кг	Применяемость	Масса 1000шт., кг	Применяемость	Масса 1000шт., кг	Применяемость	Масса 1000шт., кг	Применяемость	Масса 1000шт., кг	Применяемость
	3		0,04		0,14		-		-		-	-		-		-		-
	4		0,05		0,17		0,24		0,35		-	-		-		-		-
	5		0,06		0,20		0,28		0,41		0,50		-			-		-
	6		0,07		0,23		0,32		0,47		0,60		1,6			-		-
	7	+0,2	0,08		0,28		0,37		0,53		0,67		1,8			-		-
	8		0,08		0,28		0,41		0,58		0,74		2,0			2,7		
	9		0,10		0,32		0,45		0,64		0,80		2,1			2,9		
	10		0,11		0,35		0,49		0,69		0,88		2,3			3,1		
	11		0,12		0,38		0,53		0,75		0,94		2,5			3,3		
	12		0,13		0,41		0,57		0,80		1,02		2,7			3,6		4,6
	13		0,14		0,44		0,61		0,86		1,07		2,8			3,8		4,8
	14		0,15		0,47		0,66		0,92		1,14		2,9			4,0		4,9
	15		0,16		0,50		0,71		0,97		1,22		3,1			4,2		5,1
	16		0,17		0,53		0,75		1,03		1,28		3,3			4,4		5,3
	17		0,18		0,56		0,79		1,08		1,34		3,4			4,6		5,7
	18		0,19		0,59		0,84		1,14		1,43		3,6			4,8		6,0
	19		0,20		0,62		0,88		1,19		1,48		3,8			5,0		6,2
	20	+0,3	0,21		0,65		0,92		1,25		1,55		4,0			5,2		6,4
	21		-		0,68		0,96		1,30		1,63		4,1			5,4		6,6
	22		-		0,71		1,01		1,35		1,68		4,3			5,7		6,9
	23		-		0,74		1,05		1,41		1,75		4,4			5,9		7,2
	24		-		0,77		1,09		1,47		1,82		4,7			6,1		7,5
	25		-		-		1,14		1,53		1,89		4,8			6,3		7,7
	26		-		-		1,18		1,58		1,95		5,0			6,5		8,0
	27		-		-		1,22		1,64		2,02		5,2			6,8		8,3
	28		-		-		1,27		1,69		2,09		5,3			7,0		8,5

№ изм.
№ изв.

117

Изм. № дубликата
Изм. № подлинника

6-6 сч. 544 88/10 июля 15.02.88/ес

№ дубляжета	1	9618	№ 117	№ дубляжета	1	9618	№ 117	№ дубляжета	1	9618	№ 117	№ дубляжета	1	9618	№ 117	№ дубляжета	1	9618	№ 117

Продолжение табл.2

Размеры в мм

L	Номин.	Пред. откл.	2		3		4		5		6		8		10		12	
			Масса 1000шт., кг	Применяемость	Масса 1000шт., кг	Применяемость	Масса 1000шт., кг	Применяемость	Масса 1000шт., кг	Применяемость	Масса 1000шт., кг	Применяемость	Масса 1000шт., кг	Применяемость	Масса 1000шт., кг	Применяемость	Масса 1000шт., кг	Применяемость
	28	±0,3	-		-		1,31		1,75		2,17		5,5		7,2		8,9	
	30		-		-		1,35		1,80		2,22		5,7		7,4		9,1	
	31		-		-		1,40		1,88		2,28		5,9		7,7		9,4	
	32		-		-		1,44		1,91		2,36		6,0		7,9		9,6	
	33		-		-		1,48		1,97		2,42		6,2		8,1		9,9	
	34		-		-		1,53		2,03		2,49		6,4		8,3		10,2	
	35		-		-		1,57		2,07		2,58		6,6		8,6		10,4	
	36		-		-		1,61		2,12		2,68		6,7		8,8		10,7	
	37		-		-		-		2,17		2,70		6,8		9,0		11,0	
	38		-		-		-		2,23		2,76		7,1		9,2		11,3	
	39		-		-		-		2,28		2,83		7,2		9,4		11,6	
	40	±0,4	-		-		-		2,34		2,80		7,4		9,6		11,8	
	42		-		-		-		2,45		3,08		7,8		10,1		12,5	
	44		-		-		-		2,56		3,17		8,2		10,6		13,0	
	46		-		-		-		2,67		3,30		8,6		11,1		13,6	
	48		-		-		-		-		3,44		8,9		11,6		14,1	
	50		-		-		-		-		3,57		9,2		12,0		14,6	
	52		-		-		-		-		3,70		9,6		12,4		15,2	
	54		-		-		-		-		3,84		9,9		12,9		15,7	
	56		-		-		-		-		-		10,3		13,3		16,3	
	58		-		-		-		-		-		10,6		13,8		16,8	
	60		-		-		-		-		-		11,0		14,2		17,3	

Примечания: 1. Допускается применение заклепок меньшей или большей длины с интервалом 1 мм для заклепок длиной до 40 мм и с интервалом 2 мм для заклепок длиной более 40 мм. Применение таких заклепок должно быть согласовано с головной организацией по стандартизации.

2. Масса указана для заклепок из стали. Для определения массы заклепок, изготовляемых из других материалов, значения массы, указанные в таблице, должны быть умножены на коэффициент:

1,083 - для латуни; 1,130 - для меди.

В-6 от 544,88 Ломова 15.02.88 Лос

2. Материал: труба из стали 20А (селект), труба и трубка из латуни Л63 и меди М2.

3. Термическая обработка: отжиг.

4. Покрытие заклепок:

- из стали - Ц9.хр ;

- из латуни и меди - Хим.Пас.

Другие виды покрытия - по ОСТ 1 34104-80.

5. Форма и размеры замыкающих головок заклепок не регламентируются.

6. Пластичность развальцовываемого конца проверяется по требованию потребителя.

Проверка пластичности производится путем развальцовки конца заклепки. Длина развальцовываемого конца заклепки l_1 в зависимости от её диаметра должна соответствовать указанной в обязательном приложении 1.

7. Диаметры отверстий под заклепки - по ОСТ 1 34102-80.

8. Коды ОКП заклепок должны соответствовать указанным в обязательном приложении 2.

9. Технические условия - по ОСТ 1 34104-80.

Пример наименования и обозначения трубчатой заклепки диаметром $d = 4$ мм и длиной $L = 12$ мм из стали, цинкованной:

Заклепка 4-12-Ц-ОСТ 1 34032-77

То же, из латуни, пассивированной:

Заклепка 4-12-Хим.Пас-ОСТ 1 34033-77

То же, из меди, пассивированной:

Заклепка 4-12-Хим.Пас-ОСТ 1 34034-77

Допускается в технической документации, разработанной до 01.07.86, взамен буквенных обозначений покрытий указывать цифровые обозначения, приведенные в табл. 3.

Таблица 3

Материал	Покр ы т и е	
	Обозначение по ГОСТ 9,306-85	Цифровое обозначение
Сталь 20А (селект)	Ц9.хр	01
	Кд 9.фос.окс	02
Латунь Л63	Без покрытия	-
	Хим.Пас	11
Медь М2	09	07
	Н9	03

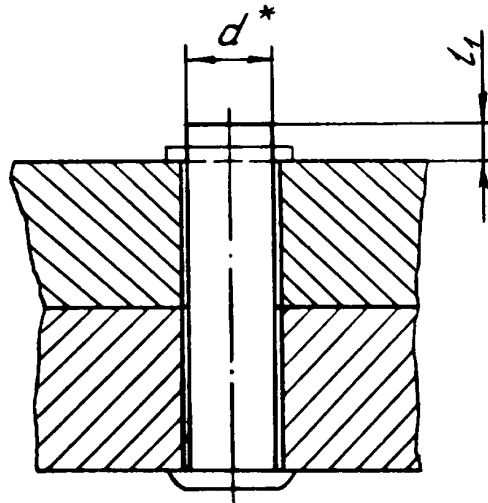
① Зам. Изв. № 9618

ПРИЛОЖЕНИЕ 1

Обязательное

ОБОРОНСТALRU

РАЗМЕРЬ РАДІАЛІ ПОВ'ЯЗАНОГО КОНЦА ДЛІА ПРОВЕРКИ
ПЛАСТИЧНОСТІ ЗАКРЕПКИ



мм

d		2	3	4	5	6	8	10	12
l_1	Номин.	0,8	1,5		2,5		3,5		4,0
	Пред. откл.	±0,20				±0,25			

№ дим.
№ 133.

117

№ дубліката
№ подлинника

* Размер для справок.

ПРИЛОЖЕНИЕ 2
Обязательное

OBORONSTAL.RU

КОДЫ ОКП ЗАКЛЕПОК

Т а б л и ц а 1

Обозначение стандарта	Обозначение покрытия в обозначении заклепки*	Код ОКП		КЧ
		XX XXXX X	XXX	
ОСТ 1 34032-77	Ц	75 9313 8	По табл.2	
ОСТ 1 34033-77	Хим.Пас	75 9313 9	По табл.3	колонка 1
ОСТ 1 34034-77		75 9314 1		колонка 2

№ изм.	Нов.
№ изм.	9618

117

Изм. № дубликата
Изм. № подлинника

* Коды ОКП заклепок с другими покрытиями выдаются головной организацией по стандартизации по запросам предприятий.

① Нов. Изв. № 9618

6-6 сч. 544.88 Ломова 15.02.88 Лес

22

ОСТ 34032-77 ÷ ОСТ 34034-77 Стр. 8

Таблица 2

L	d											
	4		5		6		8		10		12	
	ХХХ	КЧ	ХХХ	КЧ	ХХХ	КЧ	ХХХ	КЧ	ХХХ	КЧ	ХХХ	КЧ
4	041	03	074	07								
5	042	04	075	06	114	05						
6	043	03	076	05	115	04	157	05				
7	044	02	077	04	116	03	158	04				
8	045	01	078	03	117	02	159	03	202	06		
9	046	00	079	02	118	01	160	10	203	05		
10	047	10	080	09	119	00	161	09	204	04		
11	048	09	081	08	120	07	162	08	205	03		
12	049	08	082	07	121	06	163	07	206	02	245	06
13	050	04	083	06	122	05	164	06	207	01	246	05
14	051	03	084	05	123	04	165	05	208	00	247	04
15	052	02	085	04	124	03	166	04	209	10	248	03
16	053	01	086	03	125	02	167	03	210	06	249	02
17	054	00	087	02	126	01	168	02	211	05	250	09
18	055	10	088	01	127	00	169	01	212	04	251	08
19	056	09	089	00	128	10	170	08	213	03	252	07
20	057	08	090	07	129	09	171	07	214	02	253	06
21	058	07	091	06	130	05	172	06	215	01	254	05
22	059	06	092	05	131	04	173	05	216	00	255	04
23	060	02	093	04	132	03	174	04	217	10	256	03
24	061	01	094	03	133	02	175	03	218	09	257	02
25	062	00	095	02	134	01	176	02	219	08	258	01
26	063	10	096	01	135	00	177	01	220	04	259	00
27	064	09	097	00	136	10	178	00	221	03	260	07
28	065	08	098	10	137	09	179	10	222	02	261	06
29	066	07	099	09	138	08	180	06	223	01	262	05
30	067	06	100	00	139	07	181	05	224	00	263	04
31	068	05	101	10	140	03	182	04	225	10	264	03
32	069	04	102	09	141	02	183	03	226	09	265	02
33	070	00	103	08	142	01	184	02	227	08	266	01
34	071	10	104	07	143	00	185	01	228	07	267	00
35	072	09	105	06	144	10	186	00	229	06	268	10
36	073	08	106	05	145	09	187	10	230	02	269	09
37			107	04	146	08	188	09	231	01	270	05
38			108	03	147	07	189	08	232	00	271	04
39			109	02	148	06	190	04	233	10	272	03
40			110	09	149	05	191	03	234	09	273	02
42			111	08	150	01	192	02	235	08	274	01
44			112	07	151	00	193	01	236	07	275	00
46			113	06	152	10	194	00	237	06	276	10
48					153	09	195	10	238	05	277	09
50					154	08	196	09	239	04	278	08
52					155	07	197	08	240	00	279	07
54					156	06	198	07	241	10	280	03
56							199	06	242	09	281	02
58							200	08	243	08	282	01
60							201	07	244	07	283	00

OBORONSTAL.RU

№ изм.	Нов.
№ изв.	9618

117

Изм. № документа
Изм. № подлинника

① Нов. Изв. № 9618

Б-Б СИ. 549.88/Новофа 15.02.88/105

22

ОСТ I 34032-77 ÷ ОСТ I 34034-77 Стр. 9

Т а б л и ц а 3

L	d														
	2			3			4			5			6		
	XXX	КЧ		XXX	КЧ		XXX	КЧ		XXX	КЧ		XXX	КЧ	
	1	2		1	2		1	2		1	2		1	2	
3	001	09	03	019	10	04									
4	002	08	02	020	06	00	041	01	06	074	03	08			
5	003	07	01	021	05	10	042	00	05	075	02	07	114	01	06
6	004	06	00	022	04	09	043	10	04	076	01	06	115	00	05
7	005	05	10	023	03	08	044	09	03	077	00	05	116	10	04
8	006	04	09	024	02	07	045	08	02	078	10	04	117	09	03
9	007	03	08	025	01	06	046	07	01	079	09	03	118	08	02
10	008	02	07	026	00	05	047	06	00	080	05	10	119	07	01
11	009	01	06	027	10	04	048	05	10	081	04	09	120	03	08
12	010	08	02	028	09	03	049	04	09	082	03	08	121	02	07
13	011	07	01	029	08	02	050	00	05	083	02	07	122	01	06
14	012	06	00	030	04	09	051	10	04	084	01	06	123	00	05
15	013	05	10	031	03	08	052	09	03	085	00	05	124	10	04
16	014	04	09	032	02	07	053	08	02	086	10	04	125	09	03
17	015	03	08	033	01	06	054	07	01	087	09	03	126	08	02
18	016	02	07	034	00	05	055	06	00	088	08	02	127	07	01
19	017	01	06	035	10	04	056	05	10	089	07	01	128	06	00
20	018	00	05	036	09	03	057	04	09	090	03	08	129	05	10
21				037	08	02	058	03	08	091	02	07	130	01	06
22				038	07	01	059	02	07	092	01	06	131	00	05
23				039	06	00	060	09	03	093	00	05	132	10	04
24				040	02	07	061	08	02	094	10	04	133	09	03
25							062	07	01	095	09	03	134	08	02
26							063	06	00	096	08	02	135	07	01
27							064	05	10	097	07	01	136	06	00
28							065	04	09	098	06	00	137	05	10
29							066	03	08	099	05	10	138	04	09
30							067	02	07	100	07	01	139	03	08
31							068	01	06	101	06	00	140	10	04
32							069	00	05	102	05	10	141	09	03
33							070	07	01	103	04	09	142	08	02
34							071	06	00	104	03	08	143	07	01
35							072	05	10	105	02	07	144	06	00
36							073	04	09	106	01	06	145	05	10
37										107	00	05	146	04	09

№ изв. 9618
Нов. Изв. 9618

117

№ № дубликата
№ № подлинника

① Нов. Изв. № 9618

Продолжение табл. 3

L	d												
	2		3		4		5		6				
	XXY	КЧ	XXY	КЧ	XXY	КЧ	XXY	КЧ	XXX	КЧ			
	1	2	1	2	1	2	1	2		1	2		
38								108	10	04	147	03	08
39								109	09	03	148	02	07
40								110	05	10	149	01	06
42								111	04	09	150	08	02
44								112	03	08	151	07	01
46								113	02	07	152	06	00
48											153	05	10
50											154	04	09
52											155	03	08
54											156	02	07

OBORONSTAL.RU

№ 234.	Нов.
№ 238.	9618

№ дубляжа	117
№ подгонки	

① Нов. Изв. № 9618

Б-6 от 599.88 Ломопа 15.02.88 Ломс

ОСТІ 34032-77 ÷ ОСТІ 34034-77 Стр. 11

ЛИСТ РЕГИСТРАЦИИ ИЗМЕНЕНИЙ

OBORONSTAL.RU

№ изм.	Номера страниц				Номер "Изв. об изм."	Подпись	Дата	Срок введения изменения
	Изме- ненных	Заме- ненных	Новых	Анну- лиро- ванных				
1	1, 2, 4	5	7, 8, 9 10, 11	7+22	9618	<i>Лун</i>	16.07.85	01.07.86
2	1, 2, 5	-	-	-	9923	<i>Лун</i>	14.09.90	01.01.91

① Нов. Изв. № 9618

Инвентарный № 117

14

в-б СЧ.516.92 Фролова 03.03.92