

OBORONSTAL.RU

УДК 621.884.8

Группа Г34

ОТРАСЛЕВОЙ СТАНДАРТ

ОСТ 1 34026-77, ОСТ 1 34029-77,
ОСТ 1 34027-77, ОСТ 1 34030-77,
ОСТ 1 34028-77, ОСТ 1 34031-77

**ЗАКЛЕПКИ
ПОД РАЗВАЛЬЦОВКУ
С ПОТАЙНОЙ ГОЛОВКОЙ $\angle 90^\circ$**

На 10 страницах

Взамен 3590А, 3591А,
3592А, 3593А, 3593А ант.,
3594А

Конструкция и размеры

Проверен в 1990 г.
Подлежит проверке в 2000 г.
Проверен в 1985 г.
Подлежит проверке в 1990 г.

ОКП 75 9313

Распоряжением Министерства от 25.10.77 № 087/16/4

срок введения установлен с 01.07.78

Несоблюдение стандарта преследуется по закону

**ЗАКЛЕПКИ ПО ОСТ 1 34026-77, ОСТ 1 34027-77, ОСТ 1 34028-77,
ОСТ 1 34029-77, ОСТ 1 34030-77, ОСТ 1 34031-77 ВЗАИМОЗАМЕНЯЕМЫ
С ЗАКЛЕПКАМИ ПО НОРМАЛЯМ 3590А, 3591А, 3592А, 3593А, 3593А ант.
И 3594А СООТВЕТСТВЕННО**

1. Конструкция и размеры заклепок должны соответствовать указанным на чертеже и в табл.1 и 2. Размеры h_b и D_k - по ОСТ 1 34104-80, раздел 3.

Издание официальное

ГР 8054603 от 22.12.77

Перепечатка воспрещена

№ изм.	1	2
№ изм.	8818	9923

Изм. № дубликата	116
Изм. № подлинника	

6-6 3/16 СЧ. 516.92 Опр 2 29 03 05 91 29 29

OBORONSTAL.RU

2,5
✓ (✓)

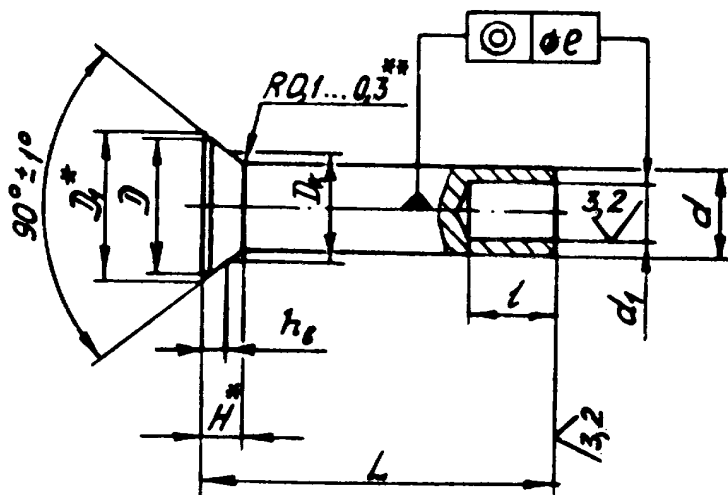


Таблица 1

мм

<i>d</i>	<i>d₁</i>	<i>D</i> <i>min</i>	<i>D₁</i>	<i>H</i>	<i>l</i> Пред. откл. <i>+0,25</i>	<i>e</i>
<i>+0,1</i>	<i>+0,12</i> <i>-0,06</i>					
1,4	0,8	2,6	3,0	0,8	1,5	0,20
1,6	0,9	2,8	3,2		2,0	
2,0	1,2	3,8	4,2		2,5	
2,6	1,7	4,5	5,0	1,2	3,0	0,25
3,0	2,0	5,1	5,6	1,5	3,2	
3,5	2,4	6,0	6,5	1,7	3,5	
4,0	2,8	6,9	7,4			0,32

* Размеры для справок.

** Размер обеспеч. инстр.

№ 131.	1	2
№ 132.	9618	9923

Изм. № документа	116
Изм. № подлинника	

OBORONSTAL.RU

Таблица 2

Размеры в мм

L	Номин.	Пред. откл.	1,4		1,6		2		2,6		3		3,5		4	
			Применение	Масса 1000шт., кг	Применение	Масса 1000шт., кг	Применение	Масса 1000шт., кг	Применение	Масса 1000шт., кг	Применение	Масса 1000шт., кг	Применение	Масса 1000шт., кг	Применение	Масса 1000шт., кг
	3			0,015		0,019		-		-		-		-		-
	4			0,019		0,024		0,051		-		-		-		-
	5			0,024		0,030		0,060		0,078		-		-		-
	6	±0,2		0,028		0,036		0,068		0,088		0,118		-		-
	7			0,033		0,042		0,078		0,108		0,138		-		-
	8			0,037		0,047		0,086		0,123		0,158		0,216		0,284
	10			-		0,059		0,104		0,153		0,188		0,270		0,358
	12			-		-		0,122		0,183		0,239		0,324		0,428
	14			-		-		0,140		0,213		0,279		0,388		0,500
	16			-		-		-		0,244		0,319		0,442		0,572
	18			-		-		-		-		0,359		0,488		0,644
	20	±0,3		-		-		-		-		-		0,550		0,716
	22			-		-		-		-		-		-		0,787
	24			-		-		-		-		-		-		0,858
	26			-		-		-		-		-		-		0,929
	28			-		-		-		-		-		-		1,000

Примечания: 1. Допускается применение заклепок меньшей или большей длины с интервалом 1 мм для заклепок длиной до 8 мм и с интервалом 2 мм для заклепок длиной более 8 мм. Применение таких заклепок должно быть согласовано с головной организацией по стандартизации.

2. Масса указана для заклепок из алюминиевого сплава Д18. Для определения массы заклепок, изготовленных из других материалов, значения массы, указанные в табл.2, должны быть умножены на коэффициент: 0,96 - для алюминия АД1; 2,81 - для стали; 3,00 - для латуни; 3,13 - для меди.

№ изм. 1
№ изм. 9618

116

Ив. № дубликата
Ив. № подлинника

6-6 06.09.88 Москва 13.09.88 Лас

2. Материал: алюминиевый сплав Д18, алюминий АД1, сталь 10, латунь Л63 и Л63 АМ, медь М2.

3. Термическая обработка заклепок

- из алюминиевого сплава Д18 - $\bar{\sigma}_{cp} \geq 186$ МПа (19 кгс/мм²);
- из стали - $\bar{\sigma}_{cp} \geq 333$ МПа (34 кгс/мм²).

4. Покрытие заклепок:

- из алюминиевого сплава Д18 и алюминия АД1 - Ан.Окс.нхр;
- из стали - Ц9.хр;
- из латуни Л63 и Л63 АМ и меди М2 - Хим.Пас.

Другие виды покрытия - по ОСТ 1 34104-80.

5. Форма дна отверстия в стержне и форма и размеры замыкающих головок заклепок не регламентируются.

6. Пластичность развальцовываемого конца проверяется по требованию потребителя. Проверка пластичности производится путем развальцовки конца заклепки. Длина развальцовываемого конца заклепки l_1 в зависимости от её диаметра должна соответствовать указанной в обязательном приложении 1.

7. Диаметры отверстий под заклепки - по ОСТ 1 34102-80.

8. Коды ОКП заклепок должны соответствовать указанным в обязательном приложении 2.

9. Технические условия - по ОСТ 1 34104-80.

Пример наименования и обозначения заклепки под развальцовку с потайной головкой $\angle 90^\circ$ диаметром $d = 4$ мм и длиной $L = 12$ мм из алюминиевого сплава Д18, анодированной:

Заклепка 4-12-Ан.Окс-ОСТ 1 34026-77

То же, из алюминия АД1, анодированной:

Заклепка 4-12-Ан.Окс-ОСТ 1 34027-77

То же, из стали, цинкованной:

Заклепка 4-12-Ц-ОСТ 1 34028-77

То же, из латуни Л63, пассивированной:

Заклепка 4-12-Хим.Пас-ОСТ 1 34029-77

То же, из латуни Л63 АМ, пассивированной:

Заклепка 4-12-Хим.Пас-ОСТ 1 34030-77

То же, из меди, пассивированной:

Заклепка 4-12-Хим.Пас-ОСТ 1 34031-77

① Зам. Изв. № 9618

К-В СВ. 796. 88 Лелюва 13.09.88 МС

№ изв.	1
№ изв.	9618
№ изв.	116
№ изв. дубликата	
№ изв. переиздания	

17

ОСТ 34026-77 ÷ ОСТ 34031-77 Стр. 5

Допускается в технической документации, разработанной до 01.07.86, взамен буквенных обозначений покрытий указывать цифровые обозначения, приведенные в табл. 3.

Т а б л и ц а 3

Материал	П о к р ы т и е	
	Обозначение по ГОСТ 9.306-85	Цифровое обозначение
Алюминиевый сплав Д18	Без покрытия	-
	Ал.Окс.нхр	10
Алюминий АД1	Ал.Окс.нв	14
Сталь 10	Ц 9.хр	01
	Кд 9.Фос.окс	02
Латунь Л63	Без покрытия	-
Латунь Л63 АМ	Хим.Лас	11
	О9	07
Медь М2	Н9	03

№ изм.	2
Нов.	9618
№ изм.	9923

Изм. № дубликата	116
Изм. № подлинника	

① Нов. Изв. № 9618

14

ПРИЛОЖЕНИЕ 2

Обязательное

ОВОРОNSTAL.RU

КОДЫ ОКП ЗАКЛЕПОК

Таблица 1

Обозначение стандарта	Обозначение покрытия в обозначении заклепки*	Код ОКП		КЧ
		XX XXXX X	XXX	
ОСТ 1 34026-77	Ан.Окс	75 9313 2	По табл.2	колонка 1
ОСТ 1 34027-77		75 9313 3		колонка 2
ОСТ 1 34028-77	Ц	75 9313 4		колонка 3
ОСТ 1 34029-77	Хим.Пас	75 9313 5		колонка 4
ОСТ 1 34030-77		75 9313 6		колонка 5
ОСТ 1 34031-77		75 9313 7		колонка 6

№ изв.	Нов.
№ изв.	9618

№ № дубляжа	116
№ № подлинника	

* Коды ОКП заклепок с другими покрытиями выдаются головной организацией по стандартизации по запросам предприятий.

① Нов. Изв. № 9618

6-6 | сч. 796.88 | Ломоносов | 13.04.88 | Вес

17

Таблица 2

L	d																														
	1,4						1,6						2						2,6												
	XXX	КЧ					XXX	КЧ					XXX	КЧ					XXX	КЧ											
	1	2	3	4	5	6	1	2	3	4	5	6	1	2	3	4	5	6	1	2	3	4	5	6							
3	001	04	00	07	03	10	06	007	09	05	01	08	04	00	014	10	06	02	09	05	01	08	04	00	022	10	06	02	09	05	01
4	002	03	10	06	02	09	05	008	08	04	00	07	03	10	015	09	05	01	08	04	00	00	00	00	023	09	05	01	08	04	00
5	003	02	09	05	01	08	04	009	07	03	10	06	02	09	016	08	04	00	07	03	10	00	00	00	024	08	04	00	07	03	10
6	004	01	08	04	00	07	03	010	03	10	06	02	09	05	017	07	03	10	06	02	09	00	00	00	025	07	03	10	06	02	09
7	005	00	07	03	10	06	02	011	02	09	05	01	08	04	018	06	02	09	05	01	08	00	00	00	026	06	02	09	05	01	08
8	006	10	06	02	09	05	01	012	01	08	04	00	07	03	019	05	01	08	04	00	07	00	00	00	027	05	01	08	04	00	07
10								013	00	07	03	10	06	02																	
12															020	01	08	04	00	07	03				028	04	00	07	03	10	06
14															021	00	07	03	10	06	02				029	03	10	06	02	09	05
16																															
18																															
20																															
22																															
24																															
26																															
28																															

OBORONSTAL.RU

Изм. № дубликата
Изм. № подлинника

116

№ изм. Нов.
№ изд. 9618

① Нов. Изв. № 9618

Б-8 Сл. 796.88 Колова 13.09.88/ас

OBORONSTAL.RU

Продолжение табл. 2

L	3						3,5						4					
	КЧ						КЧ						КЧ					
	1	2	3	4	5	6	1	2	3	4	5	6	1	2	3	4	5	6
3	XXX						XXX						XXX					
4																		
5																		
6	030	10	06	02	09	05 01							038	02	09	05 01	08	04
7	031	09	05	01	08	04 00							039	01	08	04 00	07	03
8	032	08	04	00	07	03 10							040	08	04 00	07	03	10
10	033	07	03	10	06	02 09							041	07	03 10	06	02	09
12	034	06	02	09	05	01 08							042	06	02 09	05	01	08
14	035	05	01	08	04	00 07							043	05	01 08	04	00	07
16	036	04	00	07	03	10 06							044	04	00 07	03	10	06
18	037	03	10	06	02	09 05												
20																		
22																		
24																		
26																		
28																		

1) Нов. Изв. № 9618

6-6 | Сл. 796. 88 | Москва | 13.09.88 | 104

Изм. № дубликата
Изм. № подлинника

116

№ изм. Нов.
№ изм. 9618

ОСТІ 34026-77 ÷ ОСТІ 34031-77 Стр. 10

ЛИСТ РЕГИСТРАЦИИ ИЗМЕНЕНИЙ

OBORONSTAL.RU

№ изм.	Номера страниц				Номер "Изв. об изм."	Подпись	Дата	Срок введения изменения
	Изме- ненных	Заме- ненных	Новых	Анну- лиро- ванных				
1	1,2,3, 5	4	5,7,8, 9,10	6+14	9618	<i>Кур</i>	16.10.85	01.07.86
2	1,2,5	-	-	-	9923	<i>Кур</i>	14.09.90	01.01.91

① Нов. Изв. № 9618

Инвентарный № 116

14

6-6 СИ 516.92 Пролова 03.03.92 *Пролова*