

эф. Левитиной

OBORONSTAL.RU

УДК 621.882.3

Группа Г33

ОТРАСЛЕВОЙ СТАНДАРТ

ОСТ 1 33277-89

ГАЙКИ ГЕРМЕТИЧНЫЕ
ДВУХУШКОВЫЕ САМОКОНТРЯЩИЕСЯ

На 5 страницах

Конструкция

ОКП 75 9424

Дата введения 01.01.90

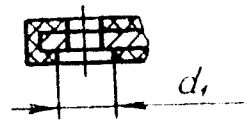
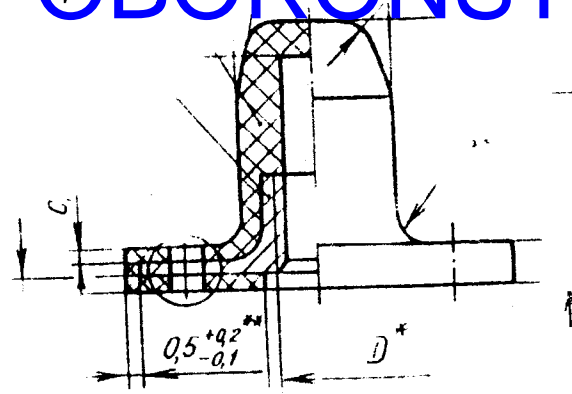
Несоблюдение стандарта преследуется по закону

1. Конструкция и размеры гаек должны соответствовать указанным на чертеже и в табл.1.

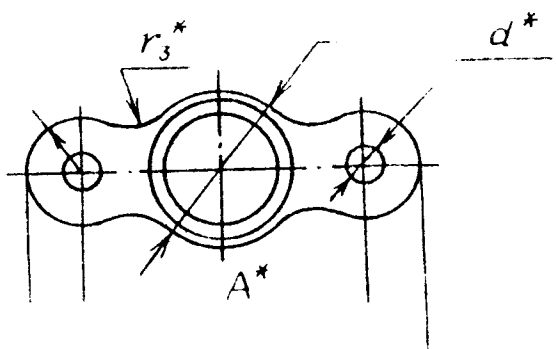
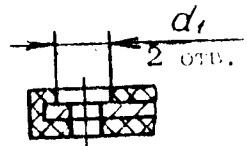
542

вв. № дубликата
вв. № подлинника

OBORONSTAL.RU



Б



№ ИЗМ.	11885
№ ЧЗВ.	00070

512	
-----	--

№ дубликата
№ оригинала

и л а

		13,0	10	
				18 20
				10 10

11,0

OBORONSTAL.RU

MR4 2,0

1-ОСТ 1 33264-

0	3,5	5-II-ОСТ 1 33264-89
1		1-ОСТ 1 33264-89
2	4,5	8-II-ОСТ 1 33264-89

Резиновая смесь

НО-68-1

TU 005 1166

0,76

MR6

MR8 3,0

MR10

инструкции ПИ 1.2.031.

отверстия d при условии свободной посадки.

Затекание резины в резьбу

5. Допускается наличие

ОКП герметичности

соответствовать указанным

значение диаметра d обозначение гайки

d

II

09 75 942

внешний вид, марка

указан в ТУ 38 1051

гарантийный срок хранения

гайки гаск

р на и м е н о в а н и я

овой герметичной гайки с резьбой МНО, с покрытием гайки

177-89

Гайки приведены в каталоге (см. стандарт). При применении гайки следует указывать

указываются другие покрытия и обозначения

Коды ОКП герметичности

в. № дубликата
в. № подлинника

542

3972

14868

ИНФОРМАЦИОННЫЕ ДАННЫЕ

OBORONSTAL.RU

1. УТВЕРЖДЕН Министерством 29.08.89

ЗАРЕГИСТРИРОВАН ЦГО за № 406 от 12.10.89

2. Срок первой проверки - 1999 г., периодичность проверки - 10 лет.

3. ВВЕДЕН ВПЕРВЫЕ.

4. ССЫЛОЧНЫЕ НОРМАТИВНО-ТЕХНИЧЕСКИЕ ДОКУМЕНТЫ

Обозначение НТД, на который дана ссылка	Номер пункта
ТУ 005 1166-87	1
ТУ 38 1051959-90	5
ПИ 1.2.031-77	2

33080

Инв. № дубликата	
Инв. № подлинника	542

№ изм.	1
№ изв.	9972

ЛИСТ РЕГИСТРАЦИИ ИЗМЕНЕНИЙ

OBRONSTAL.RU

№ изм.	Номер отправки		Новых	Анну- лиро- ванных	Номер "Изв. об изм."	Подпись	Дата	Срок введения изменения
	Изме- ненных	Заме- ненных						
1	2, 3, 4	-	-	-	9972	<i>Лун</i>	25.03.92	01.07.92
3								