

# OBORONSTAL.RU

ОБ ИЗМЕНЕНИИ  
НЕ СООБЩАЕТСЯ

УДК 621.882.3

Группа Г33

## ОТРАСЛЕВОЙ СТАНДАРТ

ОСТ 1 33264-89

**ГАЙКИ ДВУХУШКОВЫЕ  
САМОКОНТРЯЩИЕСЯ**  
Конструкция

На 8 страницах

*Затверждено  
03.01.90*

ОКП 75 9424

Дата введения 01.01.90

Несоблюдение стандарта преследуется по закону

1. Конструкция и размеры гаек должны соответствовать указанным на чертеже и в табл.1.

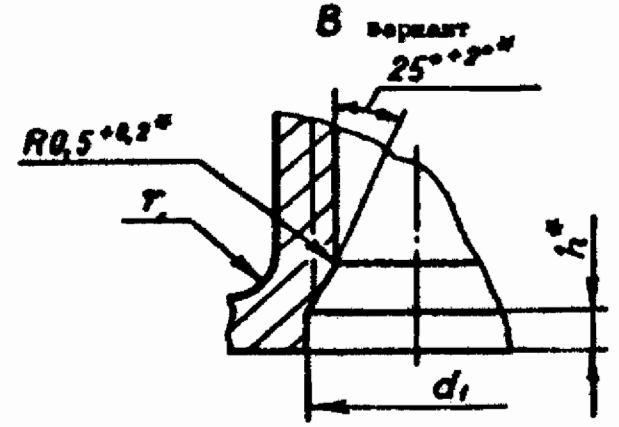
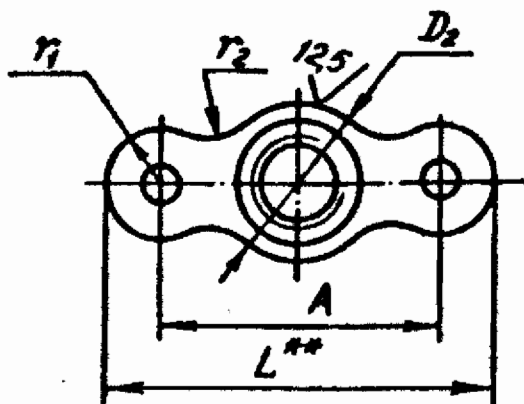
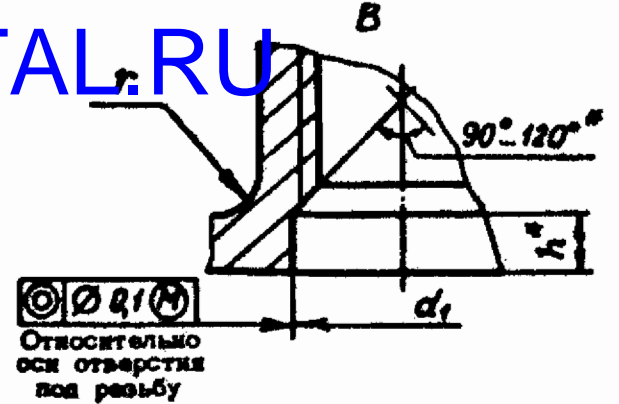
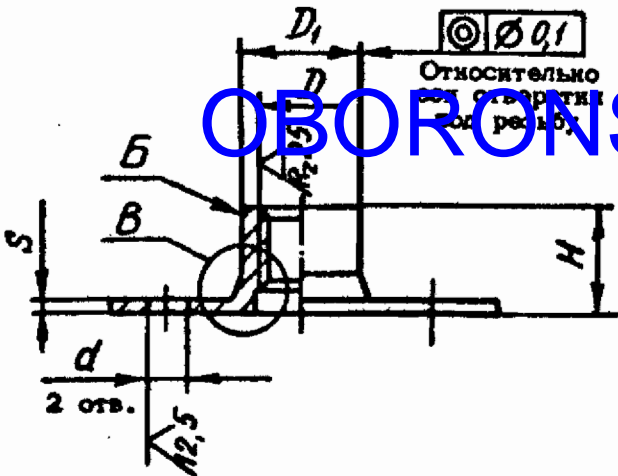
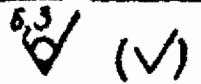
*ЛМС*

№ вкл.  
№ вкл.

529

№ вкл.  
№ вкл.

ОСТ 1 33264-89 С. 2



№ Изм. 1 2  
№ Изв. 9935 9972

№ 529  
№ 9935

Размеры, мм Таблица 1

D	D <sub>1</sub> h 11	D <sub>2</sub> ±0,2	d +0,12	d <sub>1</sub> h 14	H +0,3	h +0,2	
						1	2 <sup>нмк</sup>
MR4	5,4	7,0	2,8	4,2	5	1,15	0,6
MR5	6,4	9,0		5,2	6	1,30	0,8
MR6	7,4	10,0		6,2	7	1,70	
MR8	9,5	13,0	3,2	8,2	9	2,10	1,0
MR10	12,0	15,5		10,2	11	2,50	1,3

Продолжение табл. 1

D	A ±0,2	L	S +0,2 -0,1	r -0,3	r <sub>1</sub> ±0,2	r <sub>2</sub> ±0,2	Масса 100 шт. кг
MR4	16	23	0,8	2,0	3,5	3	0,118
MR5						4	0,142
MR6	18	25	0,9	3,0	4,0	5	0,200
MR8	22	30	1,6				0,506
MR10	26	35	2,0	3,5	4,5	5	0,835

\* Размеры, обеспеч. кнстр.  
нмк Размер для справок.  
нмк В колонке 2 значения размера h для варианта.

1) Зам. Изв. № 9935

OBORONSTAL.RU

**ОСТ 1 33264-89 с. 3**

2. Материал: проволока из стали 16ХСН.
3. Термическая обработка:  $\sigma_s = 880...1080$  МПа ( $90...110$  кгс/мм<sup>2</sup>).
4. Поле допусков резьбы с металлическим покрытием - 5Н6Н, вид неметаллическое покрытие и без покрытия - 4Н6Н для  $D \leq MR5$  и 4Н5Н для  $D > MR5$ .
5. Поверхность Б обжечь по ОСТ 1 33101 до термической обработки.
6. Покрытие: Ц6.хр.биз, Кд6.хр.
- Другие виды покрытия - по ОСТ 1 33102.
7. Коды ОКП гаек должны соответствовать указанным в табл.2.

**Т а б л и ц а 2**

D	Обозначение покрытия в обозначении гайки <sup>*)</sup>	
	Ц.биз	Кд
	Код ОКП	
MR4	75 9424 4202 04	78 9424 4212 02
MR5	75 9424 4203 03	75 9424 4213 01
MR6	75 9424 4204 02	75 9424 4214 00
MR8	75 9424 4205 01	75 9424 4215 10
MR10	75 9424 4206 00	75 9424 4216 08

8. В обозначениях гаек с полем допуска резьбы 4Н6Н и 4Н5Н должно применяться цифровое обозначение поля допуска резьбы - "2".
9. Технические условия - по ОСТ 1 33102.

Пример наименования и обозначения самоконтращейся двухшкворной гайки с резьбой MR6 - 5Н6Н, с покрытием Ц.хр.биз:

Гайка 6-Ц.биз-ОСТ 1 33264-89

То же, с резьбой MR6 - 5Н6Н, с покрытием Кд.хр:

Гайка 6-Кд-ОСТ 1 33264-89

То же, с резьбой MR6 - 4Н5Н, с покрытием Хим.Окс:

Гайка 6-2-Хим.Окс-ОСТ 1 33264-89

№ 1 9935 9872 9995

№ 529

<sup>\*)</sup> Коды ОКП гаек с другими покрытиями выдаются головной организацией

ИНФОРМАЦИОННЫЕ ДАННЫЕ  
**OBORONSTAL.RU**

- 1. УТВЕРЖДЕН Министерством 29.08.89  
ЗАРЕГИСТРИРОВАН ЦГО за № 393 от 12.10.89
- 2. Срок первой проверки - 1999 г., периодичность проверки - 10 лет.
- 3. ВВЕДЕН ВПЕРВЫЕ.
- 4. ССЫЛОЧНЫЕ НОРМАТИВНО-ТЕХНИЧЕСКИЕ ДОКУМЕНТЫ

Обозначение НТД, на который дана ссылка	Номер пункта
ОСТ 1 33101-80	5
ОСТ 1 33102-80	6, 9

33071

№ ЕЗМ.	1
№ ЕЗР.	9935

Изм. № дубликата	
Изм. № подлинника	529

## ИНФОРМАЦИОННЫЕ ДАННЫЕ

## OBORONSTAL.RU

1. УТВЕРЖДЕН Министерством 29.08.89

ЗАРЕГИСТРИРОВАН ЦГО за № 393 от 12.10.89

2. Срок первой проверки - 1999 г., периодичность проверки - 10 лет.

3. ВВЕДЕН ВПЕРВЫЕ.

4. ССЫЛОЧНЫЕ НОРМАТИВНО-ТЕХНИЧЕСКИЕ ДОКУМЕНТЫ

Обозначение НТД, на который дана ссылка	Номер пункта
ОСТ 1 33101-80	5
ОСТ 1 33102-80	6, 9

1

№ изм.

№ изв. 9935

529

Изм. № публикации

Изм. № порчишки

ОСТ 1 33264-89 с. 8

ЛИСТ РЕГИСТРАЦИИ ИЗМЕНЕНИЯ

OBORONSTAL.RU

№ взм.	Номера страниц				Номер "Изв. об взм."	Подпись	Дата	Срок владения изменения
	Изме- нений	Заме- нений	Новых	Акку- про- валных				
1	3, 4	2	-	-	9935	<i>Иванов</i>	25.01.91	01.07.91
2	2, 3	-	-	-	9972	<i>Иванов</i>	25.03.92	01.07.92
3	3	-	-	-	9995	<i>Иванов</i>	23.02.94	01.07.94

ИЗМЕНЕНИЕ № 5

Обозначение  
наименование  
стандарта

Содержание изменения

**OBORONSTAL.RU**

ОСТ 1 33264-89  
ГАЙКИ ДВУХУШКОВЫЕ  
САМОКОНТРЯЩИЕСЯ  
Конструкция

Таблица 1. Графа 7. Заменить размер для MR5 и MR6 :  
2,0 на 2,5.

Инвентарный №

№ по подл.

Подл. и дата

Взам. инв. №

И. в. № дубл. Подл. и дата