

OBORONSTAL.RU

УДК 621.882.3

Группа Г33

ОТРАСЛЕВОЙ СТАНДАРТ

ОСТ 1 33260-89

ГАЙКИ ОДНОУШКОВЫЕ САМОКОНТРЯЩИЕСЯ

На 5 страницах

Конструкция

ОКП 75 9424

Дата введения 01.01.90

Несоблюдение стандарта преследуется по закону

1. Конструкция и размеры гаек должны соответствовать указанным на чертеже и в табл.1.

АН. 1.3,5	2	СИ. 320.95	Д. рош 106	27.06.95	Д. рош
АН. 1.2,5	7	СИ. 320.92	Д. рош 106	16.10.95	Д. рош
	К-6	СИ. 325.91	Д. рош 106	24.10.95	Д. рош

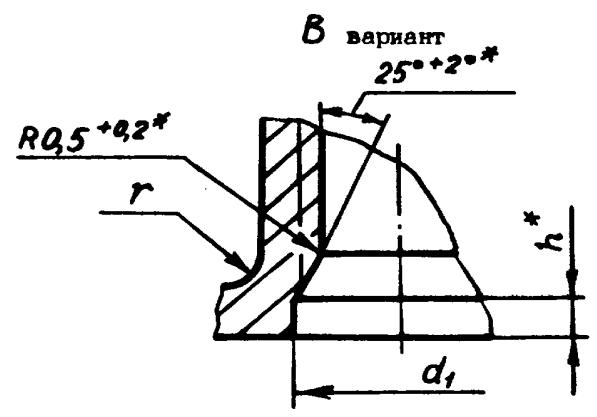
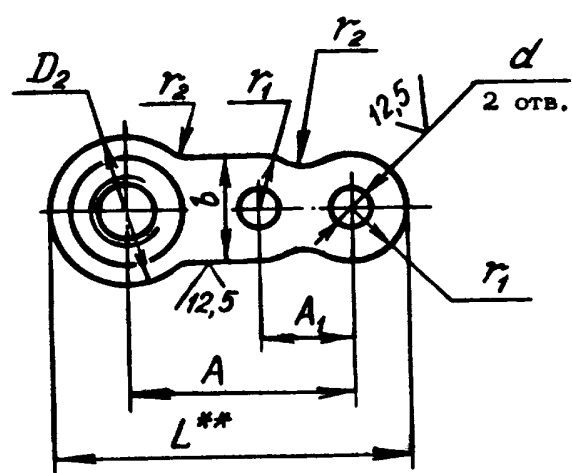
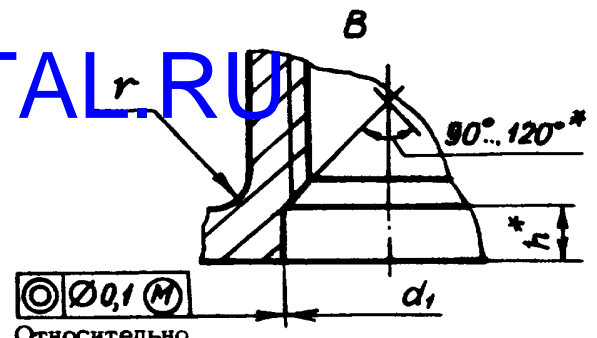
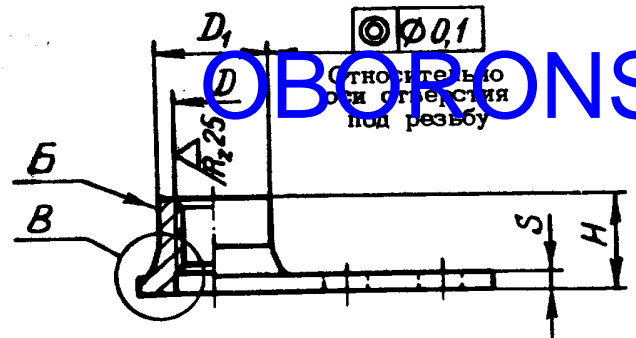
Издание официальное

Перепечатка воспрещена

№ сем.	1	2	3
№ вкл.	9935	9972	9995

Изм. № документа	528
Изм. № подлинника	

6,3
√ (✓)



Размеры, мм

Таблица 1

D	D ₁ h 11	D ₂ ±0,2	d +0,12	d ₁ H14	H +1	h +0,2		b ±0,2
						1	2 ^{***}	
MR4	5,4	8	2,8	4,2	5	1,15	0,6	7
MR5	6,4			5,2	6	1,30	0,8	
MR6	7,4	6,2		7	1,70			
MR8	9,5	13	3,2	8,2	9	2,10	1,0	8
MR10	12,0	16		10,2	11	2,50	1,3	9

Продолжение табл.1

D	A ±0,2	A ₁ ±0,2	L	S +0,2 -0,1	r -0,3	r ₁ ±0,2	r ₂ ±0,2	Масса 100 шт., кг
MR4	14,5	6,5	22	1,2	2,0	3,5	3	0,163
MR5			24	1,4			4	0,178
MR6	15,5		30	1,6	3,0	4,0	5	0,255
MR8	19,5	8,5	34	2,0	3,5	4,5	5	0,466
MR10	21,5		34	2,0	3,5	4,5	5	0,849

* Размеры обеспеч. инстр.
 ** Размер для справок.
 *** В колонке 2 значение размера h для варианта.

① Зам. Изв. № 9935

№ ИСМ. 1 2
 № ИСВ. 9935 9972

Изм. № 525
 Изм. № 525

6-6 с. 790. 92. 10. 15.10.92

2. Материал: сталь 16ХСН-Д-П или 16ХСН.
3. Термическая обработка: $\sigma_B = 880 \dots 1080$ МПа ($90 \dots 110$ кгс/мм²).
4. Поле допуска резьбы для металлических покрытий - 5Н6, для неметаллическое покрытие и без покрытия - 4Н6Н для $D \leq MR5$ и 4Н5Н для $D > MR5$.
5. Поверхность Б обжечь по ОСТ 1 33101 до термической обработки.
6. Покрытие: Ц6.хр.биз, Кд6.хр.
Другие виды покрытия - по ОСТ 1 33102.
7. Коды ОКП гаек должны соответствовать указанным в табл.2.

Т а б л и ц а 2

D	Обозначение покрытия в обозначении гайки*	
	Ц.биз	Кд
	Код ОКП	
MR4	75 9424 3702 04	75 9424 3712 02
MR5	75 9424 3703 03	75 9424 3713 01
MR6	75 9424 3704 02	75 9424 3714 00
MR8	75 9424 3705 01	75 9424 3715 10
MR10	75 9424 3706 00	75 9424 3716 09

8. В обозначениях гаек с полем допуска резьбы 4Н6Н и 4Н5Н должно применяться цифровое обозначение поля допуска резьбы - "2".

9. Технические условия - по ОСТ 1 33102.

Пример наименования и обозначения самоконтрящейся одношковой гайки с резьбой MR6 - 5Н6Н, с покрытием Ц.хр.биз:

Гайка 6-Ц.биз-ОСТ 1 33260-89

То же, с резьбой MR6 - 5Н6Н, с покрытием Кд.хр:

Гайка 6-Кд-ОСТ 1 33260-89

То же, с резьбой MR6 - 4Н5Н, с покрытием Хим.Окс:

Гайка 6-2-Хим.Окс-ОСТ 1 33260-89

* Коды ОКП гаек с другими покрытиями выдаются головной организацией по стандартизации по запросам предприятий.

№ изм.	1	2	3
№ изв.	9935	9972	9995

Изм. № дубликата	525
Изм. № подлинника	

ЛИСТ РЕГИСТРАЦИИ ИЗМЕНЕНИЙ

OBORONSTAL.RU

№ изм.	Номера страниц				Номер "Изв. об изм."	Подпись	Дата	Срок введения изменения
	Изме- ненных	Заме- ненных	Новых	Анну- лиро- ванных				
1	3, 4	2	-	-	9935	<i>Иванов</i>	25.01.91	01.07.91
2	2, 3	-	-	-	9972	<i>Иванов</i>	25.03.92	01.07.92
3	3	-	-	-	9995	<i>Иванов</i>	23.02.94	01.07.94