

OBORONSTAL.RU

УДК 621.882.3

Группа Г33

ОТРАСЛЕВОЙ СТАНДАРТ

ОСТ 1 33258-89
ОСТ 1 33259-89

ГАЙКИ СФЕРИЧЕСКИЕ
Конструкция

На 5 страницах

ОКП 75 9424

Дата введения 01.01.90

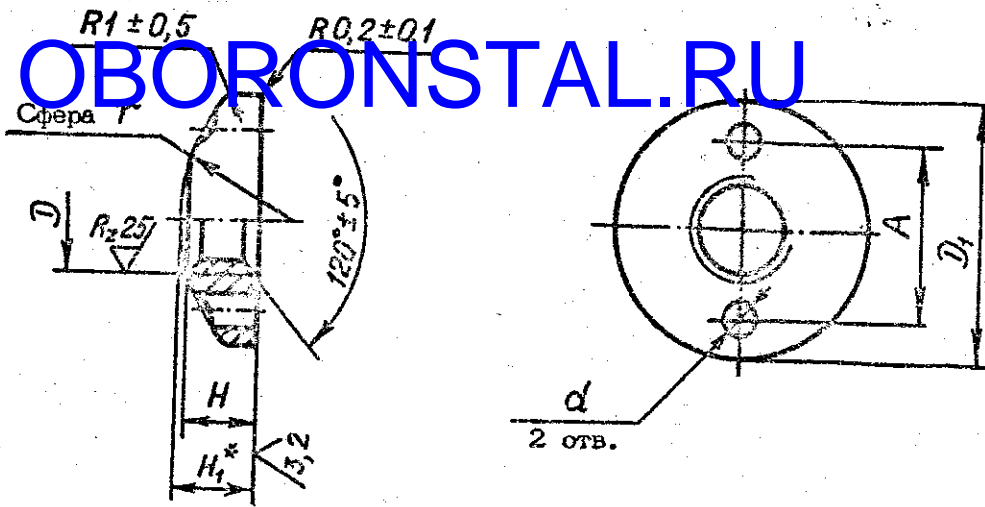
Несоблюдение стандарта преследуется по закону

1. Конструкция и размеры гаек должны соответствовать указанным на чертеже и в табл.1.

524

№ 000.
№ 000.№ 000.
№ 000.

6,3 ✓ (✓)



Размеры, мм Таблица 1

D	D ₁ +0,6 -0,3	d +0,14 -0,05	H	H ₁	A ±0,1	r ±0,2	Масса 100 шт., кг
			h 14				
MR4 ^{***}	11	1,6	3,2	3,5	8	7,3	0,149
MR5	13		3,6	4,0	9	9,0	0,228
MR6	15	2,1	4,1	4,5	10	10,5	0,343
MR8	17		4,3	5,0	12	12,0	0,454

2. Материал: сталь 30ХГСА и 14Х17Н2.

3. Термическая обработка гаек:

- из стали 30ХГСА - $\sigma_B = 880 \dots 1080 \text{ МПа}$ ($90 \dots 110 \text{ кгс/мм}^2$). При светлой изотермической закалке $\sigma_B = 880 \dots 1320 \text{ МПа}$ ($90 \dots 135 \text{ кгс/мм}^2$);
- из стали 14Х17Н2 - $\sigma_B = 830 \dots 1030 \text{ МПа}$ ($85 \dots 105 \text{ кгс/мм}^2$).

4. Поле допуска резьбы под металлическое покрытие - 5Н6Н, под неметаллическое покрытие и без покрытия - 4Н6Н для $D \leq \text{MR5}$ и 4Н5Н для $D > \text{MR5}$.

5. Покрытие гаек:

- из стали 30ХГСА - Ц6.хр, Кд6.хр;
- из стали 14Х17Н2 - ХимЛас.

Другие виды покрытия - по ОСТ 1 33102.

* Размер для справок.

** Только для гаек из стали 14Х17Н2.

№ изм.
№ изв.

524

Изм. № дубликата
Изм. № подлинника

OBORONSTAL.RU

6. Коды ОКП гаек должны соответствовать указанным в табл.2.

Т а б л и ц а 2

Код ОКП 75 9424 3XXX КЧ

OBORONSTA.RU

Д	Обозначение покрытия в обозначении гайки*		
	Ц	Кд	Хим.Лас
	XXX КЧ		
MR4	-	-	601 08
MR5	502 10	512 08	602 07
MR6	503 09	513 07	603 06
MR8	504 08	514 06	604 05

7. В обозначениях гаек должны применяться цифровые обозначения полей допусков резьбы: 1 - для 5Н6Н, 2 - для 4Н6Н и 4Н5Н.

8. Технические условия - по ОСТ 1 33102.

Пример наименования и обозначения сферической гайки с резьбой MR6 - 5Н6Н, из стали 30ХГСА, с покрытием Цхр:

Гайка 6-1-Ц-ОСТ 1 33258-89

То же, с резьбой MR6 - 5Н6Н, из стали 30ХГСА, с покрытием Кдхр:

Гайка 6-1-Кд-ОСТ 1 33258-89

То же, с резьбой MR6 - 4Н5Н, из стали 14Х17Н2, с покрытием Хим.Лас:

Гайка 6-2-Хим.Лас-ОСТ 1 33259-89

№ изм.
№ изв.

Инв. № дубликата
Инв. № подлинника
524

* Коды ОКП гаек с другими покрытиями выдаются головной организацией по стандартизации по запросам предприятий.

ИНФОРМАЦИОННЫЕ ДАННЫЕ

OBORONSTAL.RU

1. УТВЕРЖДЕН Министерством 29.08.89

ЗАРЕГИСТРИРОВАН ЦГО за № 387, 388 от 11.10.89

2. Срок первой проверки - 1999 г., периодичность проверки - 10 лет.

3. ВЗАМЕН ОСТ 1 33097-80, ОСТ 1 33098-80.

4. ССЫЛОЧНЫЕ НОРМАТИВНО-ТЕХНИЧЕСКИЕ ДОКУМЕНТЫ

Обозначение НТД, на который дана ссылка	Номер пункта
ОСТ 1 33102-80	5, 8

№ изм.

№ изв.

524

в. № дубликата

в. № подписки

ЛИСТ РЕГИСТРАЦИИ ИЗМЕНЕНИЙ

OBORONSTAL.RU

№ изм.	Номера изменений				№ изм. "Изм. об изм."	Подпись	Дата	Срок введения изменения
	Изме- нешных	Замо- ченных	Новых	Акту- льно- важных				