

# OBORONSTAL.RU

УДК 621.882.3

Группа Г33

## ОТРАСЛЕВОЙ СТАНДАРТ

ОСТ 1 33252-89

ГАЙКИ САМОКОНТРЯЩИЕСЯ  
ДЛЯ ЗАПРЕССОВКИ  
Конструкция

На 6 страницах

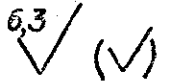
ОКП 75 9424

Дата введения 01.01.90

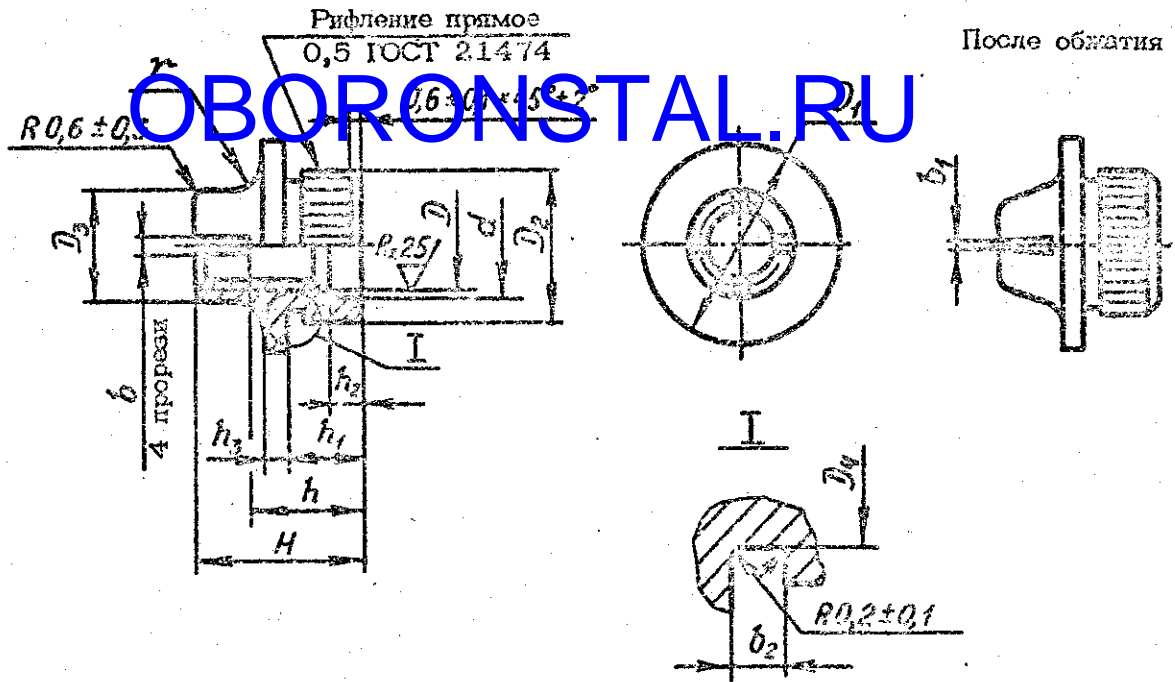
Несоблюдение стандарта преследуется по закону

1. Конструкция и размеры гаек должны соответствовать указанным на черт.1, 2 и 3 и в табл.1.

520



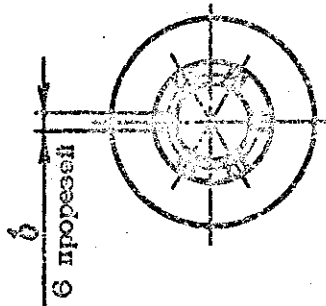
Для  $D = MR5$  и  $MR6$



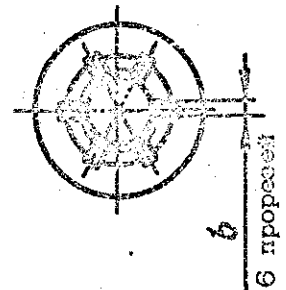
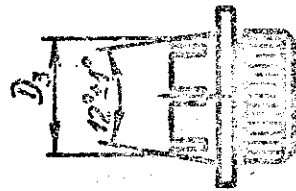
Черт.1

Для  $D = MR8$  и  $MR10$   
Остальное - см. черт.1

Для  $D = MR12 \times 1,5$  и  $MR14 \times 1,5$   
Остальное - см. черт.1



Черт.2



Черт.3

Размеры, мм

Таблица 1

$D$	$D_1$ $h_{12}$	$D_2^*$		$D_3$ $+0,2$	$D_4$ $h_{12}$	$d$ $h_{12}$	$H$ $h_{14}$	$h$ $\pm 0,2$	$h_1$ $-0,3$	$h_2$ $\pm 0,2$	$h_3$ $h_{12}$	$b$ $h_{14}$	$b_1$ $\pm 0,1$	$b_2$ $\pm 0,2$	$r$ $\pm 0,5$	Масса 100шт. кг
		$h_{11}$	$\pm 0,1$													
MR5	11,5	8,1	8,3	6,2	7,5	5,5	9,0	6,0	4,0	2,0	1,5	0,8	0,3			0,21
MR6	14,0	9,1	9,3	7,2	8,5	6,5	11,0	7,5	5,0	2,5	1,5	1,0	0,5	0,7		0,33
MR8	17,0	11,1	11,3	9,6	10,5	8,5	13,0	9,0	6,0	3,0	2,0	1,2	0,6		1,6	0,60
MR10	20,0	14,1	14,2	11,3	13,5	10,5	14,5	10,0	6,5	2,0	2,5	1,2	0,6			0,93
MR12x1,5	23,0	16,1	16,3	13,3	15,5	12,5	16,5	11,5	7,5	2,0	3,0	1,6	0,8	1,0	2,5	1,41
MR14x1,5	26,0	19,1	19,3	15,3	18,5	14,5	18,0	12,5	8,0	1,5	3,5	1,6	0,8			2,12

\* В левой колонке размеры до накатывания рифления, в правой колонке - после накатывания рифления.

№ изм.  
№ изм.

№ публ. № публ.  
№ изм. № изм.

520

2. Материал: сталь 30ХГСА.

3. Термическая обработка:  $\sigma_B = 880 \dots 1080$  МПа ( $90 \dots 110$  кгс/мм<sup>2</sup>). При светлой изотермической закалке  $\sigma_B = 880 \dots 1320$  МПа ( $90 \dots 135$  кгс/мм<sup>2</sup>).

4. Поле допуска резьбы под метрическое покрытие - 5Н/Н, под неметаллическое покрытие и без покрытия - 4Н6Н для  $D = M6$  и 4Н5Н для  $D = M8$ .

5. Покрытие: Ц6.хр, Кд6.хр.

Другие виды покрытия - по ОСТ 1 33102.

6. Коды ОКП гаек должны соответствовать указанным в табл.2.

Таблица 2

D	Обозначение покрытия в обозначении гайки <sup>*)</sup>	
	Ц	Кд
	Код ОКП	
MR5	75 9424 2801 06	75 9424 2811 04
MR6	75 9424 2802 05	75 9424 2812 03
MR8	75 9424 2803 04	75 9424 2813 02
MR10	75 9424 2804 03	75 9424 2814 01
MR12x1,5	75 9424 2805 02	75 9424 2815 00
MR14x1,5	75 9424 2806 01	75 9424 2816 10

7. Размеры отверстий для запрессовки гаек приведены в рекомендуемом приложении.

8. В обозначениях гаек должны применяться цифровые обозначения полей допусков резьбы: 1 - для 5Н6Н, 2- для 4Н6Н и 4Н5Н.

9. Технические условия - по ОСТ 1 33102.

Пример наименования и обозначения самоконтращейся гайки для запрессовки с резьбой MR6 - 5Н6Н, с покрытием Ц.хр:

Гайка 6-1-Ц-ОСТ 1 33252-89

То же, с резьбой MR6 - 5Н5Н, с покрытием Кд.хр:

Гайка 6-1-Кд-ОСТ 1 33252-89

То же, с резьбой MR6 - 4Н5Н, с покрытием Хим.Пас:

Гайка 6-2-Хим.Пас-ОСТ 1 33252-89

\* Коды ОКП гаек с другими покрытиями выдаются головной организацией по стандартизации по запросам предприятий.

№ изм.

№ изм.

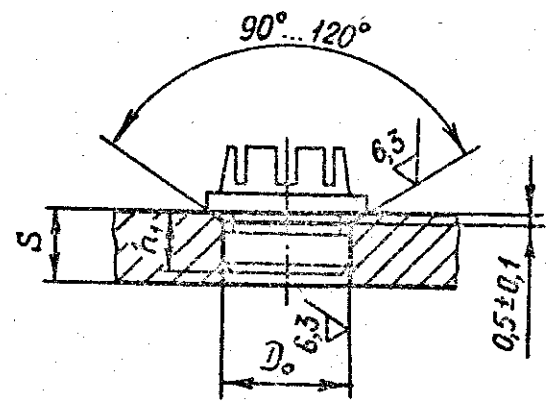
520

Изм. № дубликата

Изм. № подлинника

ПРИЛОЖЕНИЕ  
Рекомендуемое

РАЗМЕРЫ ОТВЕРСТИЙ ДЛЯ ЗАПРЕССОВКИ ГАЕК  
В ПАКЕТАХ ИЗ АЛЮМИНИЕВЫХ И МАГНИЕВЫХ СПЛАВОВ  
**OBORONSTAL.RU**



Наименьшая толщина пакета  $S$  должна быть равна размеру гайки  $h$ ,

Черт. 4

Таблица 3

мм	
Резьба гайки	$D_0$ H11
MR5	7,8
MR6	8,8
MR8	10,7
MR10	13,6
MR12x1,5	15,6
MR14x1,5	18,6

№ изм.  
№ экз.

Изм. № дубликата  
Изм. № подлинника  
520



