

OBORONSTAL.RU

УДК 621.882.3

Группа Г33

ОТРАСЛЕВОЙ СТАНДАРТ

ОСТ 1 33246-89
ОСТ 1 33247-89

ГАЙКИ ДВЕНАДЦАТИШЛИЦЕВЫЕ
ПРОРЕЗНЫЕ САМОКОНТРАЯЩИЕСЯ

На 6 страницах

Конструкция

ОКП 75 9424

Дата введения 01.01.90

Несоблюдение стандарта преследуется по закону

1. Настоящий стандарт распространяется на самоконтрающиеся прорезные двенадцати-
шлицевые гайки, предназначенные для эксплуатации в газотурбинных двигателях:

- из стали 10X11H23T3MP-BД с болтами по ОСТ 1 31019-77 при температуре
до 600°С;

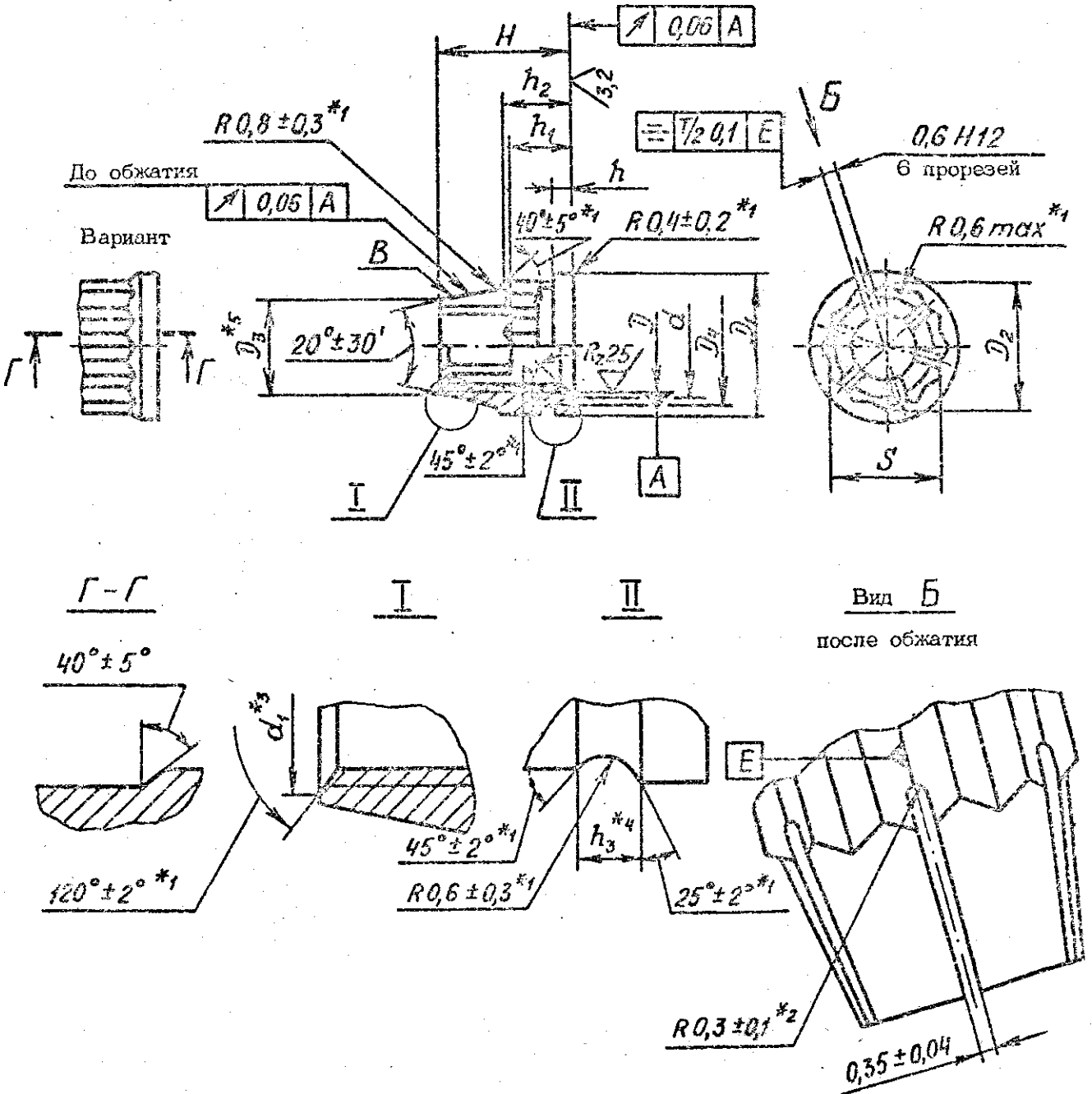
- из сплава ХН73МБТЮ-ВД с болтами по ОСТ 1 31020-77 при температуре
до 700°С.

516

2. Конструкция и размеры гаек должны соответствовать указанным на чертеже и в таблице.

OBORONSTAL.RU

6,3/ (✓)



- *1 Размеры обеспеч. листр.
- *2 Размер до обжатия.
- *3 Размер до нарезания резьбы.
- *4 Размер до накатки шлицев.
- *5 Размер до фрезерования прорезей.

Размеры, мм

Таблица 1

D	D ₁ h ₁₁	D ₂ h ₁₂	D ₃ h ₁₁	D ₄ h ₁₂	d h ₁₂	d ₁ ±0,2	S h ₁₂	H h ₁₄	h	±0,2			Масса 100 шт., кг
										h ₁	h ₂	h ₃	
MR6	10,5	10,4	9,4	10,4	6,6	6,1	9	10	1,8	5,0	6,0	1,6	0,3
MR8	13,0	12,7	9,2	11,2	8,6	8,1	11	12,0	1,8	5,5	6,5	1,8	0,5
MR10	15,2	15,0	11,6	13,2	10,6	10,1	13	13,5	1,8	6,5	7,5	2,0	0,7

3. Материал: сталь 10X11H23T3MP-ВД, сплав ХН73МБТЮ-ВД.
4. Термическая обработка гаек:
 - из стали 10X11H23T3MP-ВД - $\sigma_B = 1080 \dots 1420$ МПа ($110 \dots 145$ кгс/мм²);
 - из сплава ХН73МБТЮ-ВД - $\sigma_B \geq 1150$ МПа (117 кгс/мм²).
5. Поле допуска резьбы под металлическое покрытие - 5H6H, под неметаллическое покрытие и без покрытия - 4H5H.
6. Поверхность В гаек из стали 10X11H23T3MP-ВД обжечь до первого старения, гайки из сплава ХН73МБТЮ-ВД - до термической обработки.
7. В конической части заусенцы в прорезах не допускаются.
8. Покрытие: Cr6.
- Другие виды покрытия - по OCT 1 33102.
9. Коды ОКП гаек с покрытием Cr должны соответствовать указанным в табл. 2*.

Таблица 2

D	OCT 1 33246-89	OCT 1 33247-89
	Код ОКП	
MR6	75 9424 1901 07	75 9424 2101 05
MR8	75 9424 1902 06	75 9424 2102 04
MR10	75 9424 1903 05	75 9424 2103 03

10. В обозначениях гаек должны применяться цифровые обозначения полей допусков резьбы: 1 - для 5H6H, 2 - для 4H5H.

* Коды ОКП гаек с другими покрытиями выдаются головной организацией по стандартизации по запросам предприятий.

№ изм.
№ изм.

516

Изм. № публикации

Изм. № исполнения

ОСТ 1 33246-89, ОСТ 1 33247-89 с. 4

11. Технические условия - по ОСТ 1 31023.

OBORONSTAL.RU

Пример наименования и обозначения самоконтрящейся прорезной двенадцатишлицевой гайки с резьбой МР6 - 5Н6Н, из стали 10Х11Н2ЭТЗМР-ВД, с покрытием Ср :

Гайка 6-1-Ср-ОСТ 1 33246-89

То же, из сплава ХН7ЗМБТЮ-ВД, с покрытием Ср :

Гайка 6-1-Ср-ОСТ 1 33247-89

То же, с резьбой МР6 - 4Н5Н, из сплава ХН7ЗМБТЮ-ВД, с покрытием Хим.Лас :

Гайка 6-2-Хим.Лас-ОСТ 1 33247-89

№ изм.

№ нов.

№ дубликата

№ полкички

516

ИНФОРМАЦИОННЫЕ ДАННЫЕ

OBORONSTAL.RU

1. УТВЕРЖДЕН Министерством 29.08.89

ЗАРЕГИСТРИРОВАН ЦГО за № 375, 376 от 11.10.89

2. Срок первой проверки - 1999 г., периодичность проверки - 10 лет.

3. ВЗАМЕН ОСТ 1 33400-77, ОСТ 1 33401-77

4. ССЫЛОЧНЫЕ НОРМАТИВНО-ТЕХНИЧЕСКИЕ ДОКУМЕНТЫ

Обозначение НТД, на который дана ссылка	Номер пункта
ОСТ 1 33102-80	8
ОСТ 1 31023-77	11

№ изм.
№ изм.

516

Эв. № дубликата
Эв. № подлинника

ОСТ 1 33246-89, ОСТ 1 33247-89 с. 6

ЛИСТ РЕГИСТРАЦИИ ИЗМЕНЕНИЙ

OBORONSTA.RU

№ изм.	Номера страниц				Номер "Изм. об изм."	Подпись	Дата	Срок введения изменения
	Измe- лений	Заме- чек	Новых	Анну- лиро- ванных				