

OBORONSTAL.RU

УДК 621.882.31

Группа Г33

ОТРАСЛЕВОЙ СТАНДАРТ

ОСТ 1 33234-89

ГАЙКИ ШЕСТИГРАННЫЕ ВЫСОКИЕ САМОКОНТРЯЩИЕСЯ

На 6 страницах

Конструкция

ОКП 75 9424

Дата введения 01.01.90

Несоблюдение стандарта преследуется по закону

1. Конструкция и размеры гаек должны соответствовать указанным на черт.1 и 2 и в табл.1.

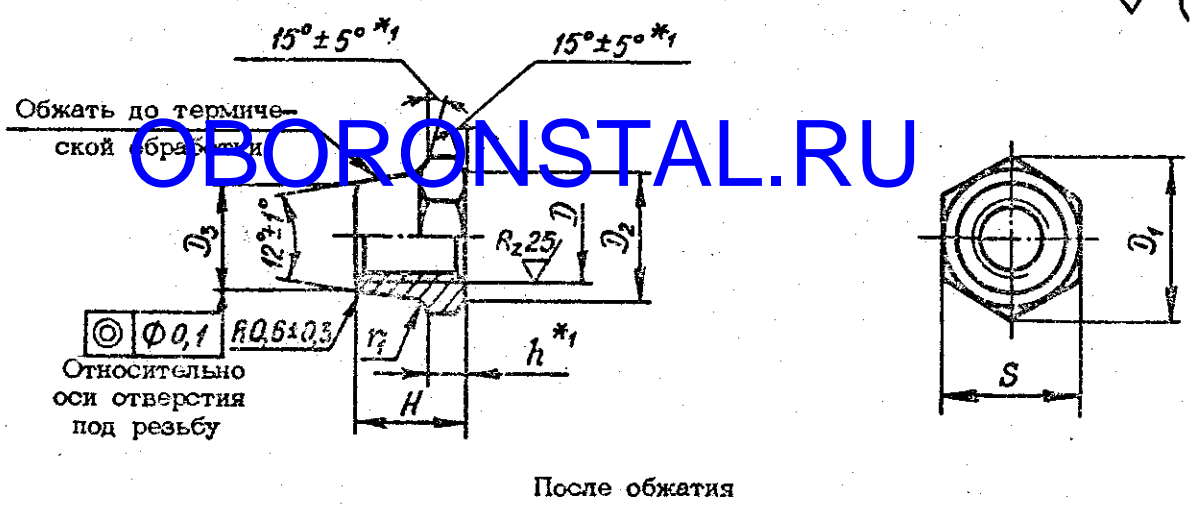
№ изм.
№ изд.

Изм. № 1
Изм. № 2

508

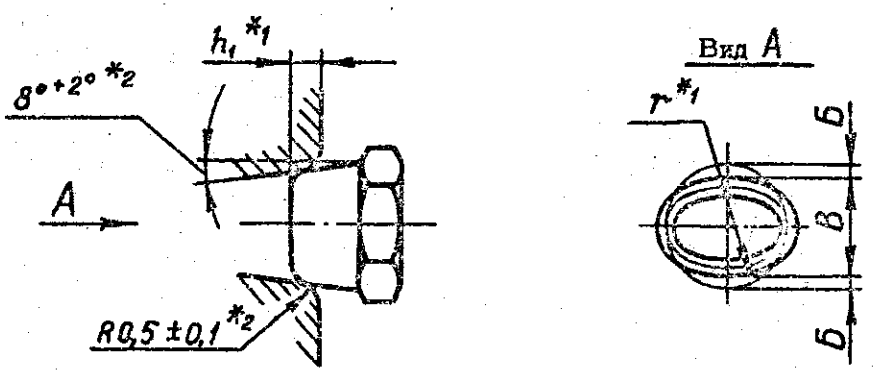
ИСПОЛНЕНИЕ 1

6,3 ✓ (✓)



OBORONSTAL.RU

После обжатия

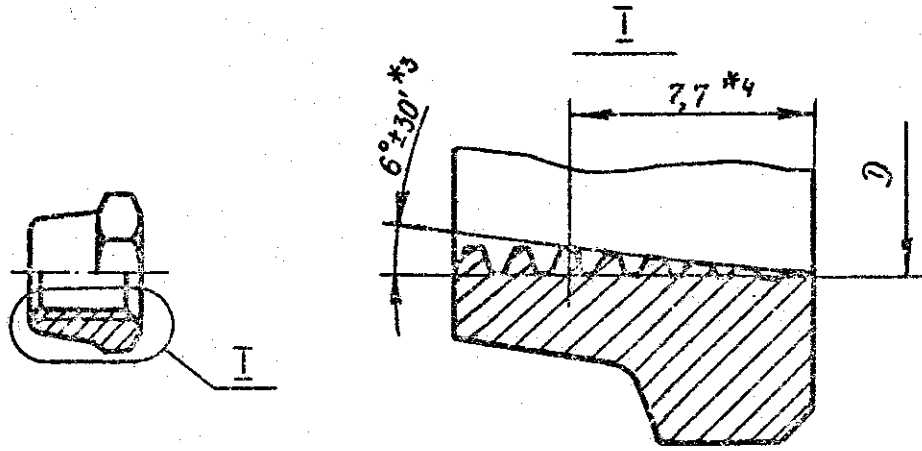


Черт.1

ИСПОЛНЕНИЕ 2

Остальное - см. черт. 1

Исполнение резьбы гайки обеспечивает увеличение циклической долговечности работающего на разрыв соединения, выполненного произвольно выбранным болтом, не менее, чем на 20% (на уровне нагружения $P_{max} = 0,6 P_{pp}$).



Черт.2

- *1 Размеры обеспеч. INSTR.
- *2 Размеры для инструмента.
- *3 Контролировать до нарезания резьбы.
- *4 Размер для справок.

№ пзм.
№ пзм.

508

Имя № дубликата
Имя № подлинника

Размеры, мм

Таблица 1

D	D ₁	D ₂	D ₃	S	H	h	h ₁	B	r	r ₁	Масса 100 шт. кг
	mm	mm	mm	mm	mm	mm		mm	mm		
MR12x1,5	18,8	16	14,1	17	14,5	5,6	3,2	13,1	12,0	2,5	1,234
MR14x1,5	21,1	18	16,5	19	16,5	6,1		15,5	14,0		1,933
MR16x1,5	26,8	23	18,8	24	18,5	7,5	4,0	17,8	16,0	4,0	2,909
MR18x1,5	30,2	26	21,2	27	21,0	9,4		20,2	18,0		4,205
MR20x1,5	33,6	29	23,6	30	23,0		4,5	22,6	20,0		5,450
MR22x1,5	35,8	31	26,0	32	25,0	10,5		25,0	21,0		6,417
MR24x1,5	40,3	35	28,6	36	27,0	11,5	5,0	27,6	22,5	8,309	

2. Материал: сталь 30ХГСА.

3. Термическая обработка: $\sigma_B = 1080 \dots 1270$ МПа ($110 \dots 130$ кгс/мм²).

4. Поле допуска резьбы под металлическое покрытие - 5Н5Н, под неметаллическое покрытие и без покрытия - 4Н5Н.

5. Отклонение размера "B" от величин, указанных в табл.1, не является браковочным признаком, если контражные свойства гаек соответствуют требованиям ОСТ 1 33102.

6. Разность размеров B с обеих сторон - не более 0,3 мм.

7. Покрытие: Ц6.хр; Кд 6.хр.

Другие виды покрытия - по ОСТ 1 33102.

8. Гайки исполнения 2 при приемке должны подвергаться испытанию растягивающей нагрузкой. Объем выборки и методика испытания должны соответствовать указанным в ОСТ 1 33102 для гаек из титанового сплава, а разрушающие нагрузки должны быть не менее расчетных разрушающих нагрузок на разрыв, указанных в ОСТ 1 31100 для болтов из стали 30ХГСА.

№ изм.
№ изв.

№ дубликата
№ подлинника
508

9. Коды ОКП гаек должны соответствовать указанным в табл.2.

Таблица 2

D	Исполнение 1		Исполнение 2	
	Обозначение покрытий в обозначении гаек*			
	Кл	Ц	Кл	Ц
Код ОКП				
MR12x1,5	75 9424 0501 01	75 9424 0511 10	75 9424 0601 09	75 9424 0611 07
MR14x1,5	75 9424 0502 00	75 9424 0512 09	75 9424 0602 08	75 9424 0612 06
MR16x1,5	75 9424 0503 10	75 9424 0513 08	75 9424 0603 07	75 9424 0613 05
MR18x1,5	75 9424 0504 09	75 9424 0514 07	75 9424 0604 06	75 9424 0614 04
MR20x1,5	75 9424 0505 08	75 9424 0515 06	75 9424 0605 05	75 9424 0615 03
MR22x1,5	75 9424 0506 07	75 9424 0516 05	75 9424 0606 04	75 9424 0616 02
MR24x1,5	75 9424 0507 06	75 9424 0517 04	75 9424 0607 03	75 9424 0617 01

10. В обозначениях гаек должны применяться цифровые обозначения полей допусков резьбы: 1 - для 5H6H; 2 - для 4H5H.

11. Технические условия - по OCT 1 33102.

Пример наименования и обозначения самоконтрящейся высокой шестигранной гайки исполнения 1, с резьбой MR12x1,5-5H6H, с покрытием Цхр:

Гайка 1-12-1-Ц-OCT 1 33234-89

То же, исполнения 2, с резьбой MR12x1,5 - 5H6H, с покрытием Клхр:

Гайка 2-12-1-Кл-OCT 1 33234-89

То же, исполнения 1, с резьбой MR12x1,5 - 4H5H, с покрытием Хим.Окс:

Гайка 1-12-2-Хим.Окс-OCT 1 33234-89

№ изм.
№ изв.

503

в. № дубликата
в. № подлинника

* Коды ОКП гаек с другими покрытиями выдаются головной организацией по стандартизации по запросам предприятий.

OBORONSTA.RU

ИНФОРМАЦИОННЫЕ ДАННЫЕ

1. УТВЕРЖДЕН Министерством 29.08.89
ЗАРЕГИСТРИРОВАН ЦГО за № 363 от 11.10.89
2. Срок первой проверки - 1999 г., периодичность проверки - 10 лет.
3. ВЗАМЕН ОСТ 1 33107-86.
4. ССЫЛОЧНЫЕ НОРМАТИВНО-ТЕХНИЧЕСКИЕ ДОКУМЕНТЫ

Обозначение НТД, на который дана ссылка	Номер пункта
ОСТ 1 31100-80	8
ОСТ 1 33102-80	5, 7, 8, 11

№ изм.

№ изв.

508

Упр. № дубликата

Упр. № подлинника

ЛИСТ РЕГИСТРАЦИИ ИЗМЕНЕНИЙ

OBORONSTAL.RU

№ изм.	Номер строки				Номер "Изв. об изм."	Подпись	Дата	Срок введения изменения
	Изме- ненных	Заме- ненных	Новых	Азбу- кно- ваных				