

OBORONSTAL.RU

УДК 621.882.3

Группа Г33

ОТРАСЛЕВОЙ СТАНДАРТ

ГАЙКИ СФЕРИЧЕСКИЕ

Конструкция

ОСТ1 33097-80,
ОСТ1 33098-80,
ОСТ1 33099-80,
ОСТ1 33100-80

На 4 страницах

Взамен 3284А, 3285А,
3286А, 3287А

ОКП 75 9415

Распоряжением Министерства от 10.10.80 № 087-16

срок введения установлен с 01.01.82

Несоблюдение стандарта преследуется по закону

ГАЙКИ ПО ОСТ1 33097-80, ОСТ1 33098-80, ОСТ1 33099-80 И ОСТ1 33100-80
ВЗАИМОЗАМЕНЯЕМЫ С ГАЙКАМИ ПО НОРМАЛЯМ 3284А, 3285А, 3286А И 3287А
СООТВЕТСТВЕННО

1. Конструкция и размеры гаек должны соответствовать указанным на чертеже
и в табл.1 и 2.

ГР №№ 8184734, 8184748, 8184755,

Издание официальное

8184760 от 27.11.80

Перепечатка воспрещена

№ изм.

№ изв.

1

9667

2

9945
9861

3

11992

Ив. № дубликата

Ив. № подлинника

250

Rz 40 / (✓)

OBORONSTAL.RU

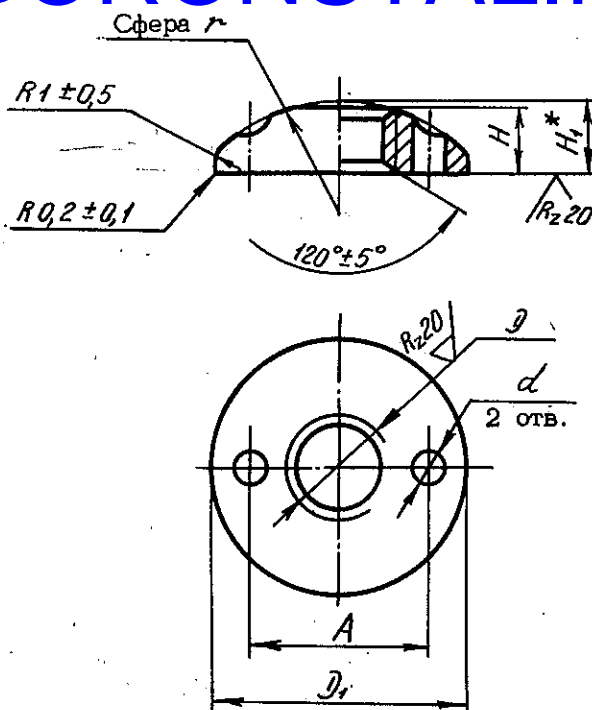


Таблица 1

Обозначение стандарта	Диаметры резьбы, мм	Марка материала
ОСТ1 33097-80	От 5 до 8	30ХГСА
ОСТ1 33098-80	От 4 до 8	14Х17Н2
ОСТ1 33099-80	От 4 до 6	АК4-1
ОСТ1 33100-80		ЛС59-1

Таблица 2

Размеры в мм

D	Применяемость	D ₁	d	H	H ₁	A	r	Масса 100 шт., кг		
		Предельные отклонения						Сталь	Алюминиевый сплав	Латунь
		+0,6 -0,3	по Н12	по h 14	±0,1	±0,2				
M4		11	1,6	3,2	3,5	8	7,3	0,149	0,053	0,163
M5		13		3,6	4,0	9	9,0	0,228	0,081	0,250
M6		15	2,1	4,1	4,5	10	10,5	0,343	0,122	0,377
M8		17		4,3	5,0	12	12,0	0,454	0,162	0,599

* Размер для справок.

№ изм.
№ изв.

250

Изм. № дубляжета
Изм. № подлинника

ОСТ1 33097-80 ÷ ОСТ1 33100-80 Стр. 3

2. Материал: сталь 30ХГСА и 14Х17Н2; алюминиевый сплав АК4-1; латунь ЛС59-1.

3. Термическая обработка гаек*:

- из стали 30ХГСА - $\sigma_B = 883 \dots 1070$ МПа ($90 \dots 110$ кгс/мм²).

При светлой изотермической закалке $\sigma_B = 883 \dots 1324$ МПа ($90 \dots 135$ кгс/мм²);

- из стали 14Х17Н2 - $\sigma_B = 834 \dots 1030$ МПа ($85 \dots 105$ кгс/мм²).

4. Поле допуска резьбы - 5Н6Н.

5. Покрытие гаек*:

- из стали 30ХГСА - Ц6-9.хр , Кд6-9.хр ;

- из стали 14Х17Н2 и латуни - Хим.Пас ;

- из алюминиевого сплава - Ан.Окс.хр.

Другие виды покрытия - по ОСТ1 33102-80.

6. Коды ОКП гаек должны соответствовать указанным в табл.3.

Т а б л и ц а 3

Код ОКП 75 9415 8XXX КЧ

См.таблицу

D	ОСТ1 33097-80		ОСТ1 33098-80		ОСТ1 33099-80		ОСТ1 33100-80			
	П о к р ы т и е**									
	Ц6-9.хр		Кд6-9.хр		Хим.Пас		Ан.Окс.хр		Хим.Пас	
	XXX	КЧ	XXX	КЧ	XXX	КЧ	XXX	КЧ	XXX	КЧ
M4	-	-	-	-	301	09	401	06	501	03
M5	202	00	212	09	302	08	402	05	502	02
M6	203	10	213	08	303	07	403	04	503	01
M8	204	09	214	07	304	06	-	-	-	-

7. Технические условия - по ОСТ1 33102-80.

Пример наименования и обозначения сферической гайки с резьбой М6 из стали 30ХГСА, цинкованной:

Гайка 6 - Ц - ОСТ1 33097-80

То же, из стали 30ХГСА, кадмированной:

Гайка 6 - Кд - ОСТ1 33097-80

То же, из стали 14Х17Н2, пассивированной:

Гайка 6 - Хим.Пас - ОСТ1 33098-80

То же, из алюминиевого сплава, анодированной:

Гайка 6 - Ан.Окс - ОСТ1 33099-80

То же, из латуни, пассивированной:

Гайка 6 - Хим.Пас - ОСТ1 33100-80

* По действующим в отрасли документам.

** Коды ОКП гаек с другими покрытиями выдаются головной организацией по стандартизации по запросам предприятий.

№ изм.
№ изм.

Изм. № дубликата
Изм. № подлинника

250

ЛИСТ РЕГИСТРАЦИИ ИЗМЕНЕНИЙ

№ изм.	Номера страниц				Номер Изв. об изм. "	Подпись	Дата	Срок введения изменения
	Изме- ненных	Заме- ненных	Новых	Анну- лиро- ванных				
1	1	-	-	-	9667	<i>Глу</i>	21.04.88	01.01.87
2	1,2,3 -	- (1,2,3)	-	-	9945 (9861)	<i>Глу</i>	25.07.91 (03.01.90)	01.01.92
3	1	-	-	-	11.992	<i>Глу</i>	15.06.06	2006.07.01