

отд. 2850	Исполн.	Проверил	Нач. отд.	Инн
308.740-07	Соколова	Степанова	Цыуров	Родич
19.10.87				23.10.87

OBORONSTARU.RU

Основание: ст. 507, 75/1184 от 10.10.80 г.
 Разделать: 1184, 2850, 2112, 2612, 2941 ✓

УДК 621.882.3

Группа Г33

ОТРАСЛЕВОЙ СТАНДАРТ

ОСТ 33086-80

ГАЙКИ ГЛУХИЕ ВЫСОКИЕ

Конструкция и размеры

На 3 страницах

Взамен 707М

ОКП 75 8415

Проверен в 1986 г.
 Срок действия продлен до 01.01.88

Распоряжением Министерства от 10 октября 1980 года № 087-16

срок действия установлен с 1 января 1982 года
 до 1 января 1987 года

Несоблюдение стандарта преследуется по закону

ГАЙКИ ПО ОСТ 33086-80 ВЗАИМОЗАМЕНЯЕМЫ С ГАЙКАМИ ПО НОРМАЛИ 707М

1. Конструкция и размеры гаек должны соответствовать указанным на черт.1 и 2 и в табл.1.

№ инв.	2
№ инв.	9667
Вид. № документа	
Имен. № изменения	243

Издание официальное

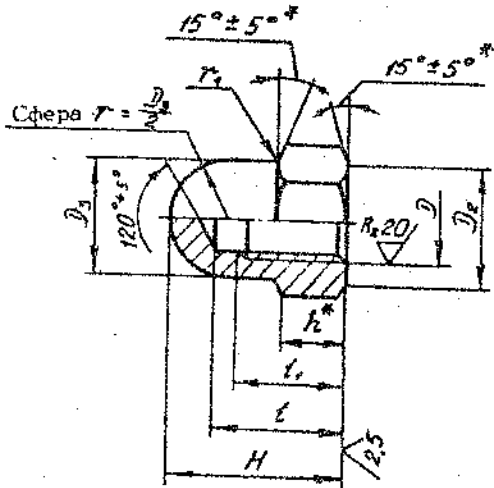
ГР № 8184624 от 27.11.80

Параметры воспроизведены

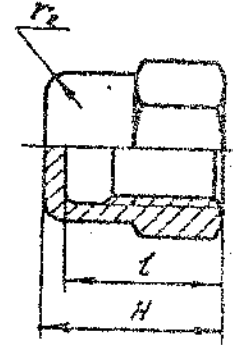
OBORONSTAL.RU

R_a 40 ✓ (M)

Для $\varnothing \geq M8$
Остальное - см. черт. 1



Черт. 1



Черт. 2

Таблица 1

Размеры в мм

D	Применяемость	D ₁	D ₂	D ₃	S	H	h	l	l ₁	r	r ₂	Масса 100 шт., кг											
												Предельные отклонения										Сталь	Латунь
												min	по h 14	по h 12	по h 14	-0,3	-0,5	+0,1 -0,5	±0,1	±0,2			
M4		7,8	6,3	6	7	10,5	3,2	8	6	0,8		0,171	0,178										
M5		8,8	7,3	7	8	11,5	4,8	9	7			0,382	0,386										
M6		11,0	9,2	9	10	13,0		10	8			0,442	0,503										
M8		13,2	11,0	11	12	13,5	8,2	12	-			0,832	0,703										
M10		15,5	13,0	13	14	16,0	7,7	14	-			1,6		1,149	1,218								
M12x1,5		18,8	16,0	16	17	18,0	9,2	16	-	1,540	1,620												
M14x1,5		21,1	18,0	18	19	20,0	10,6	18	-	1,0		2,212	2,300										
M16x1,5		24,6	20,0	20	22	23,0	12,4	21	-			2,5		3,330	3,430								
M18x1,5		26,8	23,0	23	24	25,0	14,0	23	-					4,250	4,380								

* Размеры обеспеч. инстр.

№ 111. 8505
№ 112. 8687

243

Изм. № дубликата
Изм. № изменения

