

ИЗВЕЩЕНИЕ ОБ ИЗМЕНЕНИИ № 11919

ОСТ 1 33082-80

ГАЙКИ УГЛОВЫЕ САМОКОНТРЯЩИЕСЯ ГЕРМЕТИЧНЫЕ

Группа Г33

Конструкция

Листов 1

Лист

OBORONSTAL.RU

Дата введения 2001-01-01

ИЗМЕНЕНИЕ № 4

1. Первая страница. Под обозначением стандарта исключить текст:
"Проверен в 1986 г."
2. Чертеж 1. Обозначение размера " $r_4 = \frac{r_2}{2}$ " дополнить знаком сноски: "*".
3. Таблица 1. Графа "Поз.2". Заменить обозначение технических условий:
ТУ 0051166-87 на ТУ 38 0051166-98.

Инвентарный №

Причина изменения

Указание о заделе

Приведение в соответствие с действующей нормативной документацией

На заделе не отражается

OBORONSTAL.RU

УДК 621.882.3

Группа Г33

ОТРАСЛЕВОЙ СТАНДАРТ

ОСТ1 33082-80

ГАЙКИ УГЛОВЫЕ
САМОКОНТРЯЩИЕСЯ ГЕРМЕТИЧНЫЕ

Конструкция

На 5 страницах

Взамен 3299А

ОКП 75 9415

Распоряжением Министерства от 10.10.80 № 087-16

срок введения установлен с 01.01.82

Несоблюдение стандарта преследуется по закону

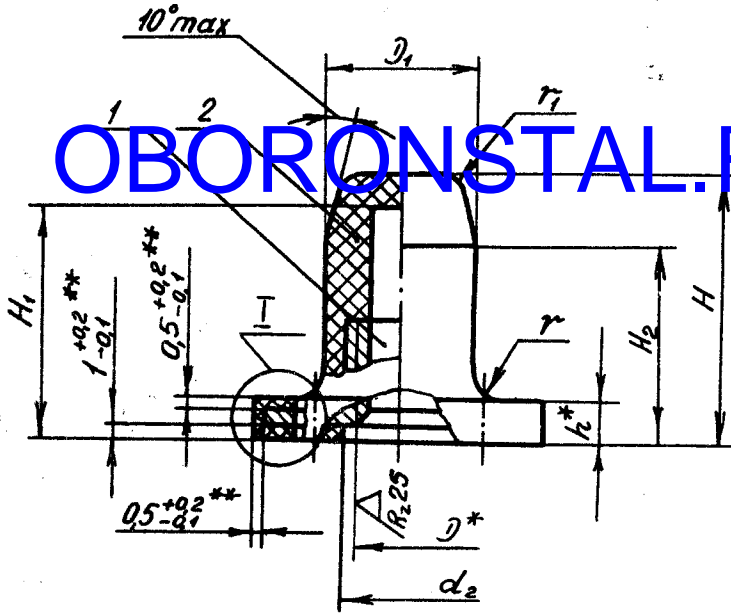
ГАЙКИ ПО ОСТ1 33082-80 ВЗАИМОЗАМЕНЯЕМЫ С ГАЙКАМИ ПО НОРМАЛИ 3299А

1. Конструкция и размеры гаек должны соответствовать указанным на черт.1 и 2 и в табл.1.

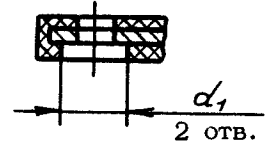
№ изм.	2	3	4
№ изм.	9667	9945	11919

Изм. № дубликата	241
Изм. № подлинника	

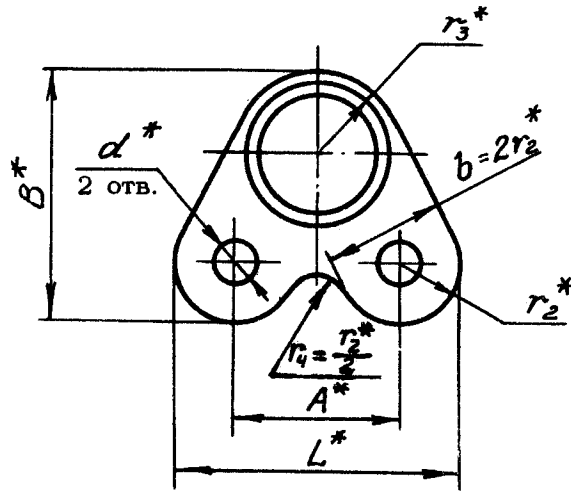
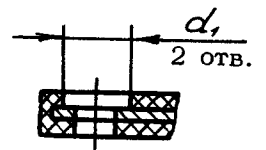
OBORONSTAL.RU



I вариант 1



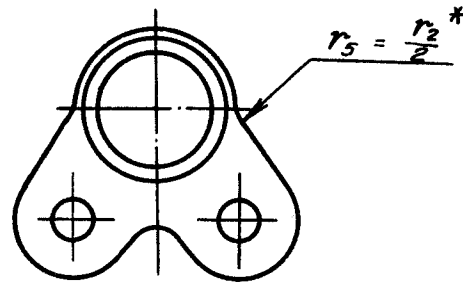
I вариант 2



Черт.1

Для гаек с резьбой М8 и М10

Остальное - см. черт.1



Черт.2

№ изм.	3	4
№ изв.	9945	11919

Изм. № дубликата	241
Изм. № подлинника	

* Размеры для справок.
 ** Размеры обеспеч. инстр.

Размеры, мм

D	Примечание - ГОСТ	D ₁	t	d ₁	d ₂	H	H ₁	H ₂	h	L	A	B
M4		7,5	2,8	3,5	5,0	13	11,5	9	2,6	17,5	9,5	15,0
M5		8,5			6,0	15	13,0	10				
M6		10,0			7,2	18	16,0	13				
M8		13,0	3,2	4,0	9,5	22	19,5	15	3,1	22,0	13,0	20,0
M10		16,0			12,0	25	22,0	17				

Продолжение табл.1

Размеры, мм

D	r	r ₁	r ₂	r ₃	Поз.1		Поз.2	Масса 100 шт., кг
					Гайка *			
					Количество			
					1			
Обозначение								
M4	-0,3	+0,2	4,0	4,5	4-Ц-ОСТ1 33078-80		Резиновая смесь НО-68-1 ТУ 38 0051166-98	0,200
M5					2,0	1,0		5-Ц-ОСТ1 33078-80
M6		1,5	5,5	6-Ц-ОСТ1 33078-80	0,301			
M8	3,0	2,0	4,5	7,0	8-Ц-ОСТ1 33078-80	0,680		
M10	3,5		5,0	8,5	10-Ц-ОСТ1 33078-80	1,180		

2. Резиновую смесь вулканизовать на клею по инструкции ПИ 1.2.031-77.

При вулканизации допускается затекание резины в отверстия *d* при условии свободного вхождения в них заклепок соответствующего диаметра. Затекание резины в резьбу гайки не допускается.

3. Допускается наличие резьбы в резине.

4. Коды ОКП герметичных гаек должны соответствовать указанным в табл.2.

Таблица 2

D	Обозначение покрытия в обозначении гайки **			
	Ц		Кд	
	Код ОКП	КЧ	Код ОКП	КЧ
M4	75 9415 6501	00	75 9415 6511	09
M5	75 9415 6502	10	75 9415 6512	08
M6	75 9415 6503	09	75 9415 6513	07
M8	75 9415 6504	08	75 9415 6514	06
M10	75 9415 6505	07	75 9415 6515	05

* Гайки приведены с цинковым покрытием условно. Разрешаются другие покрытия (см. стандарт).

** Коды ОКП герметичных гаек с другими покрытиями выдаются головной организацией по стандартизации по запросам предприятий.

№ изм. 1 9609
№ изв. 9945

4 11919

Изм. № дубликата
Изм. № подлинника

241

ЛИСТ РЕГИСТРАЦИИ ИЗМЕНЕНИЙ

OBORONSTA.RU

№ изм.	Номера страниц				Номер " Изв. об изм."	Подпись	Дата	Срок введения изменения
	Изме- ненных	Заме- ненных	Новых	Анну- лиро- ванных				
1	3	-	-	-	9609	<i>[Signature]</i>	17.06.85	01.01.86
2	1,4	-	-	-	9667	<i>[Signature]</i>	21.04.86	01.01.87
3	1,2,3,4	-	-	-	9945	<i>[Signature]</i>	25.07.91	01.01.92
4	1,2,3	-	-	-	11919	<i>[Signature]</i>	29.07.00	2001-01-01