

# OBORONSTAL.RU

УДК 621.882.3

Группа Г33

## ОТРАСЛЕВОЙ СТАНДАРТ

ОСТ1 33071-80

ГАЙКИ ДВУХУШКОВЫЕ  
САМОКОНТРЯЩИЕСЯ

Конструкция

На 4 страницах

ОКП 75 9415

Взамен 3381А

Распоряжением Министерства от 10.10.80

№ 087-16

срок введения установлен с 01.01.82

**Несоблюдение стандарта преследуется по закону**

ГАЙКИ ПО ОСТ1 33071-80 ВЗАИМОЗАМЕНЯЕМЫ С ГАЙКАМИ ПО НОРМАЛИ 3381А

1. Конструкция и размеры гаек должны соответствовать указанным на чертеже и в табл.1.

Издание официальное

ГР № 8184472 от 27.11.80

Перепечатка воспрещена

№ изм.

1

2

3

№ изв.

9667

9945

1.1.992

Ивв. № дубликата

Ивв. № родлиника

230

Rz40 / (✓)

OBORONSTAL.PU

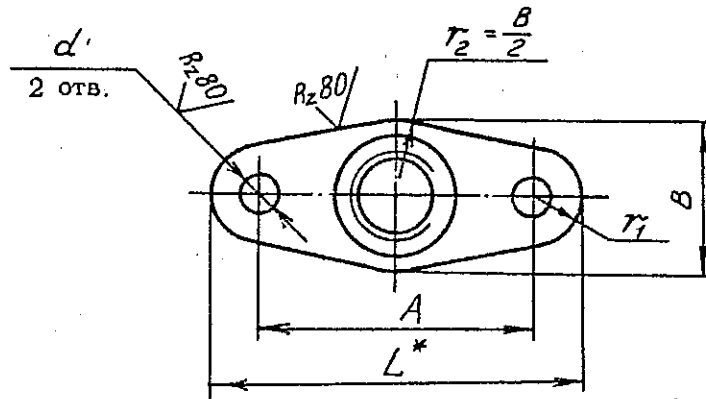
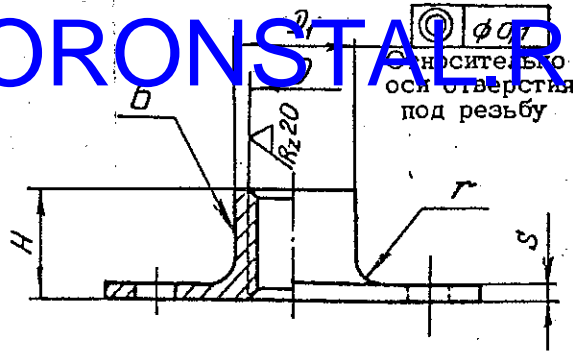


Таблица 1

Размеры в мм

D	Применяе- мость	Предельные отклонения					L	Пред.откл.			Масса 100 шт., кг
		ди	d	H	B	A		r	r <sub>1</sub>	S	
		по h11	+0,12	по h14	±0,3	±0,2		-0,3	±0,25	+0,2 -0,1	
M3		4,0	2,8	4	7	12	18	1,2	3,0	0,8	0,068
M4		5,4		5	8	16	23	2,0	3,5		0,125
M5		6,4		6	18	25	0,154				
M6		7,4	3,2	7	10	18	25	3,0	4,0	1,8	0,215
M8		9,5		9	13	22	30				0,540
M10		12,0		11	16	26	35				3,5

\* Размер для справок.

№ изм.  
№ изв.

230

Ив. № дубликата  
Ив. № подлинника

2. Материал: проволока из стали 16ХСН.
  3. Термическая обработка:  $\sigma_B = 883 \dots 1079$  МПа ( $90 \dots 110$  кгс/мм<sup>2</sup>)\*.
  4. Поле допуска резьбы - Б10СН.
  5. Поверхность Б обжечь по ОСТ1 33101-80 до термической обработки.
  6. Покрытие\*: Ц6-9.хр ; Кд6-9.хр .
- Другие виды покрытия - по ОСТ1 33102-80.
7. Коды ОКП гаек должны соответствовать указанным в табл.2.

OBORONSTAL.RU

Таблица 2

D	Покрытие**			
	Ц6-9.хр		Кд6-9.хр	
	Код ОКП	КЧ	Код ОКП	КЧ
M3	75 9415 5301	10	75 9415 5311	08
M4	75 9415 5302	09	75 9415 5312	07
M5	75 9415 5303	08	75 9415 5313	06
M6	75 9415 5304	07	75 9415 5314	05
M8	75 9415 5305	06	75 9415 5315	04
M10	75 9415 5306	05	75 9415 5316	03

8. Технические условия - по ОСТ1 33102-80.

Пример наименования и обозначения самоконтрящейся двухшкковой гайки с резьбой М6, цинкованной:

Гайка 6-Ц - ОСТ1 33071-80

То же, кадмированной:

Гайка 6-Кд - ОСТ1 33071-80

№ изм.  
№ изв.

230

Изм. № дубляжата  
Изм. № подлинника

\* По действующим в отрасли документам.

\*\* Коды ОКП гаек с другими покрытиями выдаются головной организацией по стандартизации по запросам предприятий.

## ЛИСТ РЕГИСТРАЦИИ ИЗМЕНЕНИЙ

OBORONSTAL.RU

№ изм.	Коммерческие организации		Новых	Аннулированных	Номер Изм. об изм."	Подпись	Дата	Срок введения изменения
	Измененных	Замененных						
1	1	-	-	-	9667	<i>Лиз</i>	21.01.86	01.01.87
2	1,2,3	-	-	-	9945	<i>Лиз</i>	25.07.91	01.01.92
3	1	-	-	-	11992	<i>Лиз</i>	15.01.06	2006.07.01