

OBORONSTAL.RU

УДК 621.882.3

Группа Г33

ОТРАСЛЕВОЙ СТАНДАРТ

ГАЙКИ ШЕСТИГРАННЫЕ
КОРОНЧАТЫЕ ВЫСОКИЕ

Конструкция

ОСТ1 33041-80,
ОСТ1 33042-80,
ОСТ1 33043-80,
ОСТ1 33044-80,
ОСТ1 33045-80,
ОСТ1 33046-80

На 5 страницах

Взамен 3335А, 3336А, 3337А,
3338А, 3340А

ОКП 75 9413

Распоряжением Министерства от 10.10.80

№ 087-16

срок введения установлен с 01.01.82

Несоблюдение стандарта преследуется по закону

ГАЙКИ ПО ОСТ1 33041-80, ОСТ1 33042-80, ОСТ1 33043-80, ОСТ1 33045-80
И ОСТ1 33046-80 ВЗАИМОЗАМЕНЯЕМЫ С ГАЙКАМИ ПО НОРМАЛЯМ 3335А, 3336А,
3338А, 3340А И 3337А СООТВЕТСТВЕННО

1. Конструкция и размеры гаек должны соответствовать указанным на черт.1 и 2
и в табл.1 и 2.

ГР №№ 8184179, 8184184, 8184196,

Издание официальное

8184210, 8184226 от 27.11.80

Перепечатка воспрещена

№ изм.
№ изд.

2

9667

3

9945
9861

4

11.992

224

Изм. № дубликата

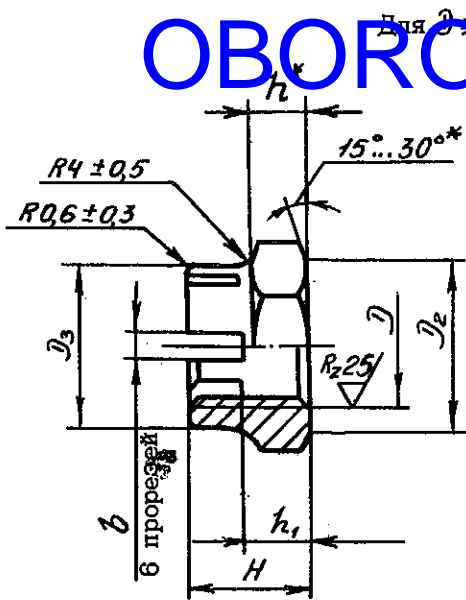
Изм. № подлинника

ОСТ1 33041-80÷ОСТ1 33046-80 Стр. 2

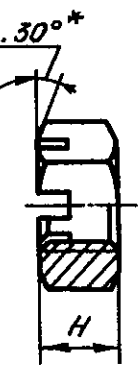
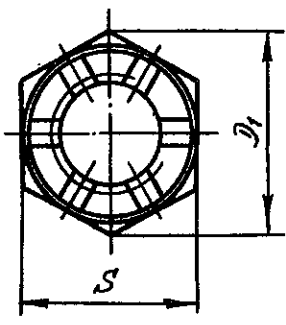
6,3 ✓ (✓)

OBORONSTAL.RU

Для $D \leq M14 \times 1,5$
Остальное - см. черт.1



Черт.1



Черт.2

Таблица 1

Обозначение стандарта	Диаметры резьбы, мм	Марка материала
ОСТ1 33041-80	От 4 до 18	A12
ОСТ1 33042-80	От 5 до 24	30ХГСА
ОСТ1 33043-80	От 4 до 24	14Х17Н2
ОСТ1 33044-80		18Х11Н2В2МФ
ОСТ1 33045-80		10Х11Н23Т3МР
ОСТ1 33046-80	От 5 до 12	Д1Т

Таблица 2

Размеры, мм

D	Применение - мость	D ₁	D ₂	D ₃	S	H	h	h ₁	b	Масса 100 шт., кг		Размер шпинта по ГОСТ 397-79	
		min		h 12	h 14	h 14	-0,5	H14	H14	Сталь	Алюминиевый сплав	Исполнение стопорения по ОСТ1 39502-77	
												2.1 и 2.3	2.2
M4		7,7	6,3	-	7	5,0	-	3,1	1,2	0,14	-	1x12	1x10
M5		8,8	7,3		8	5,5		1,6	0,18	0,06	1,6x14	1,6x12	
M6		11,0	9,2		10	3,3		2,0	0,28	0,10	1,6x16	1,6x14	
M8		13,2	11,0		12	7,0		4,1	2,5	0,45	0,16	2x20	2x16
M10		15,5	13,0		14	8,5		5,1	3,0	0,63	0,22	2,5x25	2,5x18
M12x1,5		18,8	16,0	17	10,0	6,1	1,10	0,40		2,5x28	2,5x22		
M14x1,5		21,1	18,0	19	11,5	7,6	1,33	-		2,5x32	2,5x25		
M16x1,5		26,8	23,0	22	24	13,0	7,0		8,6	3,2x40	3,2x32		
M18x1,5		30,2	26,0	25	27	14,5	8,0		9,6	3,2x45	3,2x36		
M20x1,5		33,6	29,0	28	30	16,5	9,5		11,1	3,2x50	3,2x40		
M22x1,5		35,8	31,0	30	32	18,0	10,0		12,1	6,00			
M24x1,5		40,3	35,0	34	36	20,0	11,5	13,1	8,24	3,2x63	3,2x45		

* Размеры обеспеч. инстр.

№ изм.	1	2	3
№ изв.	8585	9867	9945 9861

Изм. № дубликата	224
Изм. № подлинника	

ОСТ1 33041-80 ÷ ОСТ1 33046-80 Стр. 3

2. Материал: сталь А12, 30ХГСА, 14Х17Н2, 13Х11Н2В2МФ и 10Х11Н23Т3МР;
алюминиевый сплав Д1Т
3. Термическая обработка гаек:
- из стали 30ХГСА - $\sigma_B = 880 \dots 1080$ МПа ($90 \dots 110$ кгс/мм²).
- При светлой изотермической закалке $\sigma_B = 880 \dots 1320$ МПа ($90 \dots 135$ кгс/мм²);
- из стали 14Х17Н2 - $\sigma_B = 890 \dots 1030$ МПа ($85 \dots 105$ кгс/мм²);
 - из стали 13Х11Н2В2МФ - $\sigma_B = 880 \dots 1030$ МПа ($90 \dots 105$ кгс/мм²);
 - из стали 10Х11Н23Т3МР: $\sigma_B \geq 980$ МПа (100 кгс/мм²).
4. Поле допуска резьбы - 5Н6Н.
5. Покрытие гаек:
- из стали А12 - Цв.хр;
 - из стали 30ХГСА - Цв.хр; Кдв.хр;
 - из стали 14Х17Н2, 13Х11Н2В2МФ и 10Х11Н23Т3МР - Хим.Пас;
 - из алюминиевого сплава - Ал.Окс.хр.
- Другие виды покрытия - по ОСТ1 33102-80.
6. Коды ОКП гаек должны соответствовать указанным в табл.3.

Таблица 3

Код ОКП 75 9413 0XXX КЧ

См. таблицу

D	ОСТ1 33041-80		ОСТ1 33042-80				ОСТ1 33043-80		ОСТ1 33044-80		ОСТ1 33045-80		ОСТ1 33046-80	
	Обозначение покрытия в обозначении гайки*													
	Ц		Ц		Кд		Хим.Пас				Ал.Окс			
	XXX	КЧ	XXX	КЧ	XXX	КЧ	XXX	КЧ	XXX	КЧ	XXX	КЧ	XXX	КЧ
M4	401	04	-	-	-	-	601	09	701	06	801	03	-	-
M5	402	03	502	00	522	07	602	08	702	05	802	02	902	10
M6	403	02	503	10	523	06	603	07	703	04	803	01	903	09
M8	404	01	504	09	524	05	604	06	704	03	804	00	904	08
M10	405	00	505	08	525	04	605	05	705	02	805	10	905	07
M12x1,5	406	10	506	07	526	03	606	04	706	01	806	09	906	06
M14x1,5	407	09	507	06	527	02	607	03	707	00	807	08	-	-
M16x1,5	408	08	508	05	528	01	608	02	708	10	808	07	-	-
M18x1,5	409	07	509	04	529	00	609	01	709	09	809	06	-	-
M20x1,5	-	-	510	00	530	07	610	08	710	05	810	02	-	-
M22x1,5	-	-	511	10	531	06	611	07	711	04	811	01	-	-
M24x1,5	-	-	512	09	532	05	612	06	712	03	812	00	-	-

* Коды ОКП гаек с другими покрытиями выдаются головной организацией по стандартизации по запросам предприятий.

3
№ изм. 9945
№ изв. 9861

224

Ив. № дубляжата
Ив. № подлинника

7. Технические условия - по ОСТ1 33102-80.

OBORONSTAL.RU

Пример наименования и обозначения **высокой**
корончатой шестигранной гайки с резьбой М6, из стали А12, цинкованной:

Гайка 6 - Ц - ОСТ1 33041-80

То же, из стали 30ХГСА, цинкованной:

Гайка 6 - Ц - ОСТ1 33042-80

То же, из стали 30ХГСА, кадмированной:

Гайка 6 - Кд - ОСТ1 33042-80

То же, из стали 14Х17Н2, пассивированной:

Гайка 6 - Хим.Пас - ОСТ1 33043-80

То же, из стали 13Х11Н2В2МФ, пассивированной:

Гайка 6 - Хим.Пас - ОСТ1 33044-80

То же, из стали 10Х11Н2ЗТЗМР, пассивированной:

Гайка 6 - Хим.Пас - ОСТ1 33045-80

То же, из алюминиевого сплава, анодированной:

Гайка 6 - Ан.Окс - ОСТ1 33046-80

№ изм.
№ изв.

224

Инд. № дубликата

Инд. № подлинника

ЛИСТ РЕГИСТРАЦИИ ИЗМЕНЕНИЙ

OBORONSTAL.RU

№ изм.	Номера страниц				Номер Изв. об изм."	Подпись	Дата	Срок введения изменения
	Изме- ненных	Заме- ненных	Новых	Анну- лиро- ванных				
1	2	-	-	-	9565	<i>Евгений</i>	28.03.87	01.01.85
2	1,2	-	-	-	9667	<i>Игорь</i>	21.04.86	01.01.87
3	1, 2,3 -	- (1,2,3, 4)	-	-	9945 (9861)	<i>Игорь</i>	25.07.91 (03.01.90)	01.01.92
4	1	-	-	-	11992	<i>Игорь</i>	15.06.06	2006.07.01