

# OBORONSTAL.RU

УДК 621.882.626

Группа Г32

## ОТРАСЛЕВОЙ СТАНДАРТ

ШПИЛЬКИ ДЛЯ ВВЕРТЫВАНИЯ  
В ТВЕРДЫЙ МЕТАЛЛ  
СО СТОПОРЕНИЕМ КЛЕЕМ

ОСТ 1 31816-80  
ОСТ 1 31817-80  
ОСТ 1 31818-80  
ОСТ 1 31819-80

Конструкция и размеры

На 22 страницах

Взамен 3265А, 3268А,  
3269А, 3270А

ОКП 75 9346  
75 9347

Распоряжением Министерства от 30 октября 1980 года № 087-16  
срок введения установлен с 01.01.82

Несоблюдение стандарта преследуется по закону

ШПИЛЬКИ ПО ОСТ 1 31816-80, ОСТ 1 31817-80, ОСТ 1 31818-80 И ОСТ 1 31819-80  
ВЗАИМОЗАМЕНЯЕМЫ СО ШПИЛЬКАМИ ПО НОРМАЛЯМ 3265А, 3268А, 3269А И 3270А  
СООТВЕТСТВЕННО

1. Конструкция и размеры шпилек должны соответствовать указанным на черт. 1 и 2  
и в табл. 1, 2 и 3.

Диаметр и шероховатость поверхности гладкой части шпильки должны соответствовать  
установленной технологией для заготовки под накатывание (нарезание) резьбы.

ГР №№ 8186134, 8186140, 8186155,

Издание официальное

8186160 от 16.12.80

Перепечатка воспрещена

№ изм.

1

№ изв.

9665

2

11821

327

Ивв. № дубликата

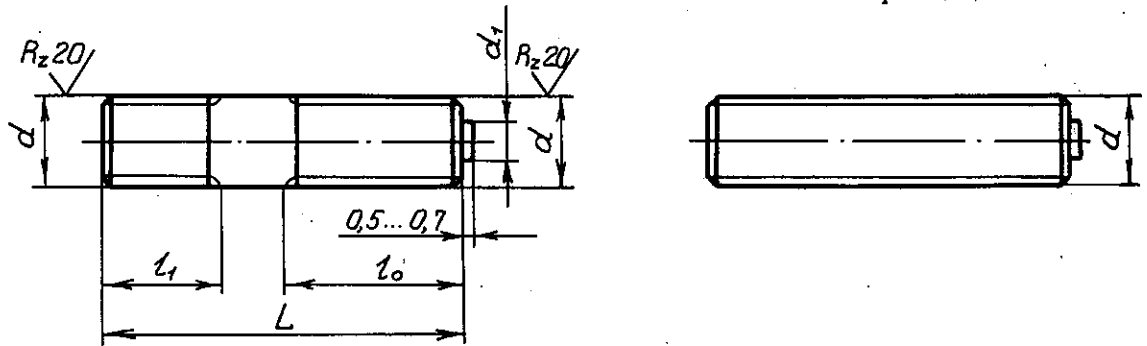
Ивв. № подлинника

Rz80/ (✓)

# OBORONSTAL.RU

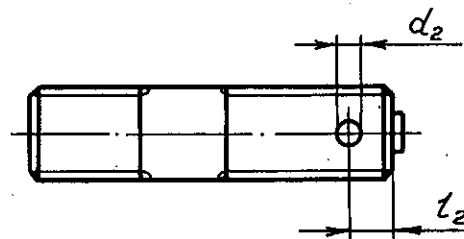
Исполнение 1

Вариант



Черт.1

Исполнение 2  
Остальное - см. черт.1



Черт.2

Таблица 1

Обозначение стандарта	Диаметры резьбы, мм	Марка материала
ОСТ 1 31816-80	От 5 до 18	38ХА
ОСТ 1 31817-80		14Х17Н2
ОСТ 1 31818-80		13Х11Н2В2МФ-Ш
ОСТ 1 31819-80		10Х11Н23Т3МР-ВД

Таблица 2

мм

d	d <sub>1</sub>	d <sub>2</sub>	l <sub>0</sub>	l <sub>1</sub>	l <sub>2</sub>
	Предельные отклонения				
	по h 14	+0,12 -0,06	+1,0 -0,5		±0,1
M5	3,6	1,6	10	7	3,0
M6	4,0		12	8	
M8	5,6	2,5	14	10	4,0
M10	7,1		18	13	
M12x1,5	8,5	3,2	20	16	4,5
M14x1,5	9,5		22	18	
M16x1,5	11,0	3,2	24	21	5,0
M18x1,5	12,0		26	23	

№ изм.  
№ изв.

Ив. № дубликата  
Ив. № подлинника

327

# OBORONSTAL.RU

Т а б л и ц а 3

L, мм	M5		M6		M8		M10		M12x1,5		M14x1,5		M16x1,5		M18x1,5	
	Пред. откл.	Масса 100 шт., кг	Применение	Масса 100 шт., кг	Применение	Масса 100 шт., кг	Применение	Масса 100 шт., кг	Применение	Масса 100 шт., кг	Применение	Масса 100 шт., кг	Применение	Масса 100 шт., кг	Применение	Масса 100 шт., кг
19		0,234		-		-		-		-		-		-		-
20		0,246		-		-		-		-		-		-		-
22		0,271		0,388		-		-		-		-		-		-
24		0,285		0,423		-		-		-		-		-		-
26		0,320		0,458		0,827		-		-		-		-		-
28		0,345		0,494		0,891		-		-		-		-		-
30		0,369		0,529		0,955		-		-		-		-		-
32		0,394		0,564		1,018		1,707		-		-		-		-
34		0,419		0,598		1,082		1,807		-		-		-		-
36		0,443		0,635		1,146		1,907		2,846		-		-		-
38	±0,4	0,468		0,670		1,210		2,008		2,996		-		-		-
40		0,493		0,705		1,273		2,108		3,146		-		-		-
42		0,517		0,740		1,337		2,208		3,296		4,391		-		-
44		0,542		0,776		1,400		2,309		3,446		4,600		-		-
46		0,567		0,811		1,464		2,409		3,596		4,809		-		-
48		0,591		0,846		1,528		2,510		3,746		5,018		6,678		-
50		0,616		0,882		1,592		2,610		3,895		5,229		6,957		9,285
52		0,640		0,917		1,655		2,710		4,045		5,437		7,235		9,646
54		0,665		0,952		1,719		2,811		4,195		5,646		7,513		10,003
56		0,680		0,987		1,782		2,911		4,345		5,855		7,791		10,360
58		0,714		1,023		1,846						6,064		8,070		

Инд. № дубликата  
Инд. № подлинника

327

№ изм.  
№ изв.



# OBORONSTAL.RU

Продолжение табл.3

L, мм	M5		M6		M8		M10		M12x1,5		M14x1,5		M16x1,5		M18x1,5	
	Применяемость	Масса 100 шт., кг	Применяемость	Масса 100 шт., кг	Применяемость	Масса 100 шт., кг	Применяемость	Масса 100 шт., кг	Применяемость	Масса 100 шт., кг	Применяемость	Масса 100 шт., кг	Применяемость	Масса 100 шт., кг	Применяемость	Масса 100 шт., кг
102		-		-		3,247		5,120		7,641		10,665		14,191		18,220
105		-		-		3,343		5,271		7,866		10,979		14,608		18,756
108		-		-		3,438		5,421		8,091		11,292		15,026		19,292
110		-		-		3,502		5,522		8,240		11,501		15,304		19,650
112		-		-		3,566		5,622		8,390		11,710		15,582		20,007
115		-		-		3,661		5,773		8,615		12,024		16,000		20,543
118		-		-		3,757		5,923		8,840		12,338		16,417		21,079
120		-		-		3,820		6,024		8,990		12,547		16,696		21,436
122		-		-		3,884		6,124		9,140		12,756		16,974		21,793
125		-		-		3,980		6,275		9,364		13,070		17,391		22,329
128	+0,6	-		-		4,074		6,425		9,589		13,383		17,809		22,865
130		-		-		4,139		6,526		9,739		13,592		18,087		23,222
132		-		-		4,202		6,626		9,889		13,802		18,365		23,580
135		-		-		4,298		6,777		10,114		14,115		18,783		24,115
138		-		-		4,393		6,928		10,338		14,429		19,200		24,651
140		-		-		4,457		7,028		10,488		14,638		19,478		25,008
142		-		-		4,521		7,128		10,638		14,847		19,756		25,396
145		-		-		4,617		7,279		10,863		15,161		20,174		25,902
148		-		-		4,712		7,430		11,087		15,475		20,591		26,438
150		-		-		4,776		7,530		11,237		15,684		20,870		26,795
152		-		-		4,839		7,630		11,387		15,893		21,148		27,152

№ изм.  
№ изв.

327

Изм. № дубликата  
Изм. № подлинника



# OBORONSTAL.RU

Инв. № дубликата		№ изм.	
Инв. № подлинника	327	№ изв.	

Продолжение табл.3

L, мм	d														
	M5		M6		M8		M10		M12x1,5		M14x1,5		M16x1,5		M18x1,5
Номинал.	Пред. откл.	Применение	Масса 100 шт., кг	Применение	Масса 100 шт., кг	Применение	Масса 100 шт., кг	Применение	Масса 100 шт., кг	Применение	Масса 100 шт., кг	Применение	Масса 100 шт., кг	Применение	Масса 100 шт., кг
208			-		-		-		-		-		-		37,156
210			-		-		-		-		-		-		37,513
212			-		-		-		-		-		-		37,870
215	±0,6		-		-		-		-		-		-		38,406
218			-		-		-		-		-		-		38,942
220			-		-		-		-		-		-		39,300

П р и м е ч а н и е. Допускается применение шпилек большей длины с интервалами согласно табл.3. Длины шпилек свыше 220 мм должны быть выражены целыми числами, оканчивающимися цифрами 0; 2; 5; 8. Применение таких шпилек должно быть согласовано с головной организацией по стандартизации.

2. Материал: сталь 38ХА (заменитель - сталь 30ХГСА), 14Х17Н2, 13Х11Н2В2МФ-Ш и 10Х11Н2ЗТЗМР-ВД.

3. Термическая обработка шпилек\*:

- из стали 38ХА -  $\sigma_B = 883 \dots 1079$  МПа ( $90 \dots 110$  кгс/мм<sup>2</sup>, НРС 27...34);
- из стали 14Х17Н2 -  $\sigma_B = 834 \dots 1030$  МПа ( $85 \dots 105$  кгс/мм<sup>2</sup>);
- из стали 13Х11Н2В2МФ-Ш -  $\sigma_B = 883 \dots 1080$  МПа ( $90 \dots 105$  кгс/мм<sup>2</sup>);
- из стали 10Х11Н2ЗТЗМР-ВД -  $\sigma_B \geq 981$  МПа ( $100$  кгс/мм<sup>2</sup>).

4. Поле допуска резьбы - 6е. Для шпилек из стали 38ХА под неметаллическое покрытие поле допуска - 6h.

5. Покрытие шпилек\*:

- из стали 38ХА - Ц9.хр ; Кд9.хр ;
- из стали 14Х17Н2, 13Х11Н2В2МФ-Ш и 10Х11Н2ЗТЗМР-ВД - Хим.Пас.

Другие виды покрытия - по ОСТ 1 31101-80.

6. Стопорение шпилек клеем - по действующему в отрасли документу.

7. Коды ОКП шпилек должны соответствовать указанным в обязательном приложении.

8. Технические условия - по ОСТ 1 31101-80.

Пример наименования и обозначения шпильки для ввертывания в твердый металл со стопорением клеем, исполнения 1, с резьбой М6 и длиной  $L = 24$  мм, из стали 38ХА, цинкованной:

Шпилька 6-24-Ц-ОСТ 1 31816-80

То же, из стали 38ХА, кадмированной:

Шпилька 6-24-Кд-ОСТ 1 31816-80

То же, из стали 14Х17Н2, пассивированной:

Шпилька 6-24-Хим.Пас-ОСТ 1 31817-80

То же, из стали 13Х11Н2В2МФ-Ш, пассивированной:

Шпилька 6-24-Хим.Пас-ОСТ 1 31818-80

То же, исполнения 2, из стали 10Х11Н2ЗТЗМР-ВД, пассивированной:

Шпилька 2-6-24-Хим.Пас-ОСТ 1 31819-80

№ изм.  
№ изв.

327

Изм. № дубликата  
Изм. № редакции

\* По действующим в отрасли документам.



ОСТ 1 31816-80 ÷ ОСТ 1 31819-80 Стр. 9

# OBORONSTAL.RU

ПРИЛОЖЕНИЕ

Обязательное

КОДЫ ОКП ШПИЛЕК

Т а б л и ц а 1

Обозначение стандарта	Исполнение	Покрытие *	Код ОКП		КЧ			
			XX XXXX X	XXX				
ОСТ 1 31816-80	1	Ц9. хр	75 9346 1		По табл. 2	Колонка 1		
		Кд.9.хр			По табл. 3			
	2	Ц9. хр	75 9346 4		По табл. 2	Колонка 2		
		Кд9. хр			По табл. 3			
ОСТ 1 31817-80	1		75 9346 7		По табл. 2	Колонка 3		
	2		75 9346 8			Колонка 4		
ОСТ 1 31818-80	1	Хим.Пас	75 9346 9			Колонка 1		
	2		75 9347 1			Колонка 2		
ОСТ 1 31819-80	1		75 9347 2			По табл. 2	По табл. 4	Колонка 3
	2		75 9347 3					Колонка 4

№ изм.

№ изв.

327

Изм. № дубликата

Изм. № подлинника

\* Коды ОКП шпилек с другими покрытиями выдаются головной организацией по стандартизации по запросам предприятий.







Инв. № дубликата:		№ изм.					
Инв. № подлинника:	327	№ изв.					

Продолжение табл. 2

L	M5				M6				M8				M10				M12x1,5				M14x1,5				M16x1,5				M18x1,5											
	КЧ		XXX		КЧ		XXX		КЧ		XXX		КЧ		XXX		КЧ		XXX		КЧ		XXX		КЧ		XXX		КЧ		XXX									
	1	2	3	4	1	2	3	4	1	2	3	4	1	2	3	4	1	2	3	4	1	2	3	4	1	2	3	4	1	2	3	4	1	2	3	4				
168																																								
170																																								
172																																								
175																																								
178																																								
180																																								
182																																								
185																																								
188																																								
190																																								
192																																								
195																																								
198																																								
200																																								
202																																								
205																																								
208																																								
210																																								
212																																								
215																																								
218																																								
220																																								

BOBONSTAL.RU

Т а б л и ц а 3

OBORONSTAL.RU

L	M5		M6		M8		M10		M12x1,5		M14x1,5		M16x1,5		M18x1,5	
	XXX	КЧ 1 2	XXX	КЧ 1 2	XXX	КЧ 1 2	XXX	КЧ 1 2	XXX	КЧ 1 2	XXX	КЧ 1 2	XXX	КЧ 1 2	XXX	КЧ 1 2
19	501	04 03														
20	502	03 02														
22	503	02 01	525	07 06												
24	504	01 00	526	06 05												
26	505	00 10	527	05 04	567	08 07										
28	506	10 09	528	04 03	568	07 06										
30	507	09 08	529	03 02	569	06 05										
32	508	08 07	530	10 09	570	02 01										
34	509	07 06	531	09 08	571	01 00	630	07 06								
36	510	03 02	532	08 07	572	00 10	631	06 05								
38	511	02 01	533	07 06	573	10 09	632	05 04	696	00 10						
40	512	01 00	534	06 05	574	09 08	633	04 03	697	10 09						
42	513	00 10	535	05 04	575	08 07	634	03 02	698	09 08	766	03 02				
44	514	10 09	536	04 03	576	07 06	635	02 01	699	08 07	767	02 01				
46	515	09 08	537	03 02	577	06 05	636	01 00	700	10 09	768	01 00				
48	516	08 07	538	02 01	578	05 04	637	00 10	701	09 08	769	00 10	834	08 07		
50	517	07 06	539	01 00	579	04 03	638	10 09	702	08 07	770	07 06	835	07 06		
52	518	06 05	540	08 07	580	00 10	639	09 08	703	07 06	771	06 05	836	06 05	905	10 09
54	519	05 04	541	07 06	581	10 09	640	05 04	704	06 05	772	05 04	837	05 04	906	09 08
56	520	01 00	542	06 05	582	09 08	641	04 03	705	05 04	773	04 03	838	04 03	907	08 07
58	521	00 10	543	05 04	583	08 07	642	03 02	706	04 03	774	03 02	839	03 02	908	07 06
60	522	10 09	544	04 03	584	07 06	643	02 01	707	03 02	775	02 01	840	10 09	909	06 05

Ив. № дубликата  
Ив. № подлинника  
327

№ изм.  
№ изв.

Продолжение табл. 3

L	M5		M6		M8		M10		M12x1,5		M14x1,5		M16x1,5		M18x1,5								
	XXX	КЧ	XXX	КЧ	XXX	КЧ	XXX	КЧ	XXX	КЧ	XXX	КЧ	XXX	КЧ	XXX	КЧ							
																	1	2	1	2	1	2	1
62			545	03	02	585	06	05	644	01	00	708	02	01	776	01	00	841	09	08	910	02	01
64			546	02	01	586	05	04	645	00	10	709	01	00	777	00	10	842	08	07	911	01	00
66			547	01	00	587	04	03	646	10	09	710	08	07	778	10	09	843	07	06	912	00	10
68			548	00	10	588	03	02	647	09	08	711	07	06	779	09	08	844	06	05	913	10	09
70			549	10	09	589	02	01	648	08	07	712	06	05	780	05	04	845	05	04	914	09	08
72			550	06	05	590	09	08	649	07	06	713	05	04	781	04	03	846	04	03	915	08	07
74			551	05	04	591	08	07	650	03	02	714	04	03	782	03	02	847	03	02	916	07	06
76			552	04	03	592	07	06	651	02	01	715	03	02	783	02	01	848	02	01	917	06	05
78			553	03	02	593	06	05	652	01	00	716	02	01	784	01	00	849	01	00	918	05	04
80			554	02	01	594	05	04	653	00	10	717	01	00	785	00	10	850	08	07	919	04	03
82			555	01	00	595	04	03	654	10	09	718	00	10	786	10	09	851	07	06	920	00	10
84			556	00	10	596	03	02	655	09	08	719	10	09	787	09	08	852	06	05	921	10	09
86			557	10	09	597	02	01	656	08	07	720	06	05	788	08	07	853	05	04	922	09	08
88			558	09	08	598	01	00	657	07	06	721	05	04	789	07	06	854	04	03	923	08	07
90			559	08	07	599	00	10	658	06	05	722	04	03	790	03	02	855	03	02	924	07	06
92			560	04	03	600	02	01	659	05	04	723	03	02	791	02	01	856	02	01	925	06	05
94			561	03	02	601	01	00	660	01	00	724	02	01	792	01	00	857	01	00	926	05	04
96			562	02	01	602	00	10	661	00	10	725	01	00	793	00	10	858	00	10	927	04	03
98			563	01	00	603	10	09	662	10	09	726	00	10	794	10	09	859	10	09	928	03	02
100			564	00	10	604	09	08	663	09	08	727	10	09	795	09	08	860	06	05	929	02	01
102						605	08	07	664	08	07	728	09	08	796	08	07	861	05	04	930	09	08
105						606	07	06	665	07	06	729	08	07	797	07	06	862	04	03	931	08	07

BORONSTAL.RU

№ изм.  
№ изв.

327

Изм. № дубликата  
Изм. № подлинника

Продолжение табл. 3

№ дубликата		№ изм.							
№ подлинника	327	№ изв.							

L	M5		M6		M8		M10		M12x1,5		M14x1,5		M16x1,5		M18x1,5	
	XXX	КЧ	XXX	КЧ	XXX	КЧ	XXX	КЧ	XXX	КЧ	XXX	КЧ	XXX	КЧ	XXX	КЧ
108			607	06 05	666	06 05	730	04 03	798	06 05	863	03 02	932	07 06		
110			608	05 04	667	05 04	731	03 02	799	05 04	864	02 01	933	06 05		
112			609	04 03	668	04 03	732	02 01	800	07 06	865	01 00	934	05 04		
115			610	00 10	669	03 02	733	01 00	801	06 05	866	00 10	935	04 03		
118			611	10 09	670	10 09	734	00 10	802	05 04	867	10 09	936	03 02		
120			612	09 08	671	09 08	735	10 09	803	04 03	868	09 08	937	02 01		
122			613	08 07	672	08 07	736	09 08	804	03 02	869	08 07	938	01 00		
125			614	07 06	673	07 06	737	08 07	805	02 01	870	04 03	939	00 10		
128			615	06 05	674	06 05	738	07 06	806	01 00	871	03 02	940	07 06		
130			616	05 04	675	05 04	739	06 05	807	00 10	872	02 01	941	06 05		
132			617	04 03	676	04 03	740	02 01	808	10 09	873	01 00	942	05 04		
135			618	03 02	677	03 02	741	01 00	809	09 08	874	00 10	943	04 03		
138			619	02 01	678	02 01	742	00 10	810	05 04	875	10 09	944	03 02		
140			620	09 08	679	01 00	743	10 09	811	04 03	876	09 08	945	02 01		
142			621	08 07	680	09 07	744	09 08	812	03 02	877	08 07	946	01 00		
145			622	07 06	681	07 06	745	08 07	813	02 01	878	07 06	947	00 10		
148			623	06 05	682	06 05	746	07 06	814	01 00	879	06 05	948	09 08		
150			624	05 04	683	05 04	747	06 05	815	00 10	880	02 01	949	08 07		
152			625	04 03	684	04 03	748	05 04	816	10 09	881	01 00	950	05 04		
155			626	03 02	685	03 02	749	04 03	817	09 08	882	00 10	951	04 03		
158			627	02 01	686	02 01	750	00 10	818	08 07	883	10 09	952	03 02		
160					687	01 00	751	10 09	819	07 06	884	09 08	953	02 01		
162					688	00 10	752	09 08	820	03 02	885	08 07	954	01 00		

OBORONSTAL-RU



Продолжение табл. 3

Изм. № документа	
Изм. № подлинника	327

№ 138.	
№ 138.	

L	M5		M6		M8		M10		M12x1,5		M14x1,5		M16x1,5		M18x1,5						
	XXX	KЧ	XXX	KЧ	XXX	KЧ	XXX	KЧ	XXX	KЧ	XXX	KЧ	XXX	KЧ	XXX	KЧ					
		1		2		1		2		1		2		1		2	1	2			
165							689	10	09	753	08	07	821	02	01	886	07	03	955	00	10
168							690	06	05	754	07	06	822	01	00	887	06	05	956	10	09
170							691	05	04	755	06	05	823	00	10	888	05	04	957	09	08
172							692	04	03	756	05	04	824	10	09	889	04	03	958	08	07
175							693	03	02	757	04	03	825	09	08	890	00	00	959	07	06
178										758	03	02	826	08	07	891	10	09	960	03	02
180										759	02	01	827	07	06	892	09	08	961	02	01
182										760	09	08	828	06	05	893	08	07	962	01	00
185										761	08	07	829	05	04	894	07	06	963	00	10
188										762	07	06	830	01	00	895	06	05	964	10	09
190										763	06	05	831	00	10	896	05	04	965	09	08
192																897	04	03	966	08	07
195																898	03	02	967	07	06
198																899	02	01	968	06	05
200																900	04	03	969	05	04
202																901	03	02	970	01	00
205																902	02	01	971	00	10
208																			972	10	09
210																			973	09	08
212																			974	08	07
215																			975	07	06
218																			976	06	05
220																			977	05	04

BOIRONSTAL.RU

OBORONSTAL.RU

Таблица 4

Инв. № дубликата	Инв. № подлинника	№ изм.	№ изв.	α																															
				M5	M6				M8				M10				M12x1,5				M14x1,5				M16x1,5				M18x1,5						
				Контрольные числа (КЧ)																															
1	2	3	4	1	2	3	4	1	2	3	4	1	2	3	4	1	2	3	4	1	2	3	4	1	2	3	4	1	2	3	4				
19	09	03	10	06																															
20	08	02	09	05																															
22	07	01	08	04	01	06	02	09																											
24	06	00	07	03	00	05	01	08																											
26	05	10	06	02	10	04	00	07	02	07	03	10																							
28	04	09	05	01	09	03	10	06	01	06	02	09																							
30	03	08	04	00	08	02	09	05	00	05	01	08																							
32	02	07	03	10	04	09	05	01	07	01	08	04																							
34	01	06	02	09	03	08	04	00	06	00	07	03	01	06	02	09																			
36	08	02	09	05	02	07	03	10	05	10	06	02	00	05	01	08																			
38	07	01	08	04	01	06	02	09	04	09	05	01	10	04	00	07	05	10	06	02															
40	06	00	07	03	00	05	01	08	03	08	04	00	09	03	10	06	04	09	05	01															
42	05	10	06	02	10	04	00	07	02	07	03	10	08	02	09	05	03	08	04	00	08	02	09	05											
44	04	09	05	01	09	03	10	06	01	06	02	09	07	01	08	04	02	07	03	10	07	01	08	04											
46	03	08	04	00	08	02	09	05	00	05	01	08	06	00	07	03	04	09	05	01	06	00	07	03											
48	02	07	03	10	07	01	08	04	10	04	00	07	05	10	06	02	03	08	04	00	05	10	06	02	02	07	03	10							
50	01	06	02	09	06	00	07	03	09	03	10	06	04	09	05	01	02	07	03	10	01	06	02	09	01	06	02	09							
52	00	05	01	08	02	07	03	10	05	10	06	02	03	08	04	00	01	06	02	09	00	05	01	08	00	04	09	05	01	08	04	09	05	01	
54	10	04	00	07	01	06	02	09	04	09	05	01	10	04	00	07	00	05	01	08	10	04	00	07	10	04	00	07	03	08	04	00			
56	06	00	07	03	00	05	01	08	03	08	04	00	09	03	10	06	10	04	00	07	09	03	10	06	09	03	10	06	09	05	01	06	02	09	10
58	05	10	06	02	10	04	00	07	02	07	03	10	08	02	09	05	09	08	02	09	08	02	09	05	08	02	09	05	01	06	02	09			
60	04	09	05	01	09	03	10	06	01	06	02	09	07	01	08	04	08	02	09	05	07	01	08	04	04	09	05	01	00	05	01	08			

Продолжение табл. 4

Изм. № дубликата		№ изм.							
Изм. № подлинника	327	№ изв.							

L	M5				M6				M8				M10				M12x1,5				M14x1,5				M16x1,5				M18x1,5			
	Контрольные числа (КЧ)																															
	1	2	3	4	1	2	3	4	1	2	3	4	1	2	3	4	1	2	3	4	1	2	3	4	1	2	3	4	1	2	3	4
62	08	02	09	05	00	05	01	08	03	07	03	07	01	08	04	06	00	07	03	07	01	08	04	06	00	07	03	07	01	08	04	
64	07	01	08	04	10	04	00	07	05	10	06	02	06	00	07	03	05	10	06	02	06	00	07	03	05	10	06	02	06	00	07	03
66	06	00	07	03	09	03	10	06	04	09	05	01	02	07	03	10	04	09	05	01	02	07	03	10	04	09	05	01	02	07	03	
68	05	10	06	02	08	02	09	05	03	08	04	00	01	06	02	09	03	08	04	00	01	06	02	09	03	08	04	00	01	06	02	
70	04	09	05	01	07	01	08	04	02	07	03	10	00	05	01	08	10	04	00	07	10	04	00	07	10	04	00	07	10	04	00	
72	00	05	01	08	03	08	04	00	01	06	02	09	10	04	00	07	09	03	10	06	09	03	10	06	09	03	10	06	09	03	10	
74	10	04	00	07	02	07	03	10	08	02	09	05	09	03	10	06	08	02	09	05	09	03	10	06	08	02	09	05	09	03	10	
76	09	03	10	06	01	06	02	09	07	01	08	04	08	02	09	05	07	01	08	04	08	02	09	05	07	01	08	04	08	02	09	
78	08	02	09	05	00	05	01	08	06	00	07	03	07	01	08	04	06	00	07	03	07	01	08	04	06	00	07	03	07	01	08	
80	07	01	08	04	10	04	00	07	05	10	06	02	06	00	07	03	05	10	06	02	06	00	07	03	05	10	06	02	06	00	07	
82	06	00	07	03	09	03	10	06	04	09	05	01	05	10	06	02	04	09	05	01	05	10	06	02	04	09	05	01	05	10	06	
84	05	10	06	02	08	02	09	05	03	08	04	00	04	09	05	01	03	08	04	00	04	09	05	01	03	08	04	00	04	09	05	
86	04	09	05	01	07	01	08	04	02	07	03	10	00	05	01	08	02	07	03	10	00	05	01	08	02	07	03	10	00	05	01	
88	03	08	04	00	06	00	07	03	01	06	02	09	10	04	00	07	01	06	02	09	10	04	00	07	01	06	02	09	10	04	00	
90	02	07	03	10	05	10	06	02	00	05	01	08	09	03	10	06	08	02	09	05	08	02	09	05	08	02	09	05	08	02	09	
92	09	03	10	06	07	01	08	04	10	04	00	07	08	02	09	05	07	01	08	04	07	01	08	04	07	01	08	04	07	01	08	
94	08	02	09	05	06	00	07	03	06	00	07	03	07	01	08	04	06	00	07	03	07	01	08	04	06	00	07	03	07	01	08	
96	07	01	08	04	05	10	06	02	05	10	06	02	06	00	07	03	05	10	06	02	06	00	07	03	05	10	06	02	06	00	07	
98	06	00	07	03	04	09	05	01	04	09	05	01	05	10	06	02	04	09	05	01	05	10	06	02	04	09	05	01	05	10	06	
100	05	10	06	02	03	08	04	00	03	08	04	00	04	09	05	01	03	08	04	00	04	09	05	01	03	08	04	00	04	09	05	
102					02	07	03	10	02	07	03	10	03	08	04	00	02	07	03	10	03	08	04	00	02	07	03	10	03	08	04	
105					01	06	02	09	01	06	02	09	02	07	03	10	01	06	02	09	02	07	03	10	01	06	02	09	02	07	03	10

BOBORONSTAL.RU

Продолжение табл. 4

Инд. № дубликата		№ изм.							
Инд. № подлинника	327	№ изв.							

L	M5				M6				M8				M10				M12x1,5				M14x1,5				M16x1,5				M18x1,5				
	Контрольные числа (КЧ)																																
	1	2	3	4	1	2	3	4	1	2	3	4	1	2	3	4	1	2	3	4	1	2	3	4	1	2	3	4	1	2	3	4	
108				00	05	01	08	00	05	01	08	09	03	10	06	00	05	01	08	08	02	09	05	01	06	02	09	09	05	01	06	02	09
110				10	04	00	07	10	04	00	07	08	02	09	05	10	04	00	07	07	01	08	04	00	07	01	08	04	00	07	01	08	08
112				09	03	10	06	09	03	10	06	07	01	08	04	01	06	02	09	06	00	07	03	10	04	00	07	03	10	04	00	07	07
115				05	10	06	02	08	02	09	05	06	00	07	03	00	05	01	08	05	10	06	02	09	03	10	06	02	09	03	10	06	06
118				04	09	05	01	04	09	05	01	05	10	06	02	10	04	00	07	04	09	05	01	08	07	09	05	01	08	07	09	05	05
120				03	08	04	00	03	08	04	00	04	09	05	01	09	03	10	06	03	08	04	00	07	04	08	04	00	07	04	08	04	04
122				02	07	03	10	02	07	03	10	03	08	04	00	08	02	09	05	02	07	03	10	06	00	07	03	10	06	00	07	03	03
125				01	06	02	09	01	06	02	09	02	07	03	10	07	01	08	04	09	03	10	06	05	10	06	02	09	05	10	06	02	02
128				00	05	01	08	00	05	01	08	01	06	02	09	06	00	07	03	08	02	09	05	01	06	02	09	05	01	06	02	09	09
130				10	04	00	07	10	04	00	07	00	05	01	08	05	10	06	02	07	01	08	04	00	08	04	00	08	01	08	01	08	08
132				09	03	10	06	09	03	10	06	07	01	08	04	04	09	05	01	06	00	07	03	10	04	00	07	03	10	04	00	07	07
135				08	02	09	05	08	02	09	05	06	00	07	03	03	08	04	00	05	10	06	02	09	03	10	06	02	09	03	10	06	06
138				07	01	08	04	07	01	08	04	05	10	06	02	10	04	00	07	04	09	05	01	08	02	09	05	01	08	02	09	05	05
140				03	08	04	00	06	00	07	03	04	09	05	01	09	03	10	06	03	08	04	00	07	01	08	04	00	07	01	08	04	04
142				02	07	03	10	02	07	03	10	03	08	04	00	08	02	09	05	02	07	03	10	06	00	07	03	10	06	00	07	03	03
145				01	06	02	09	01	06	02	09	02	07	03	10	07	01	08	04	01	06	02	09	05	10	06	02	09	05	10	06	02	02
148				00	05	01	08	00	05	01	08	01	06	02	09	06	00	07	03	00	05	01	08	04	00	05	01	08	04	00	05	01	01
150				10	04	00	07	10	04	00	07	00	05	01	08	05	10	06	02	07	01	08	04	00	03	08	04	00	03	08	04	00	00
152				09	03	10	06	09	03	10	06	10	04	00	07	04	09	05	01	06	00	07	03	10	04	00	07	03	10	04	00	07	07
155				08	02	09	05	08	02	09	05	09	03	10	06	03	08	04	00	05	10	06	02	09	03	10	06	02	09	03	10	06	06
158				07	01	08	04	07	01	08	04	05	10	06	02	02	07	03	10	04	09	05	01	08	02	09	05	01	08	02	09	05	05
160								06	00	07	03	04	09	05	01	01	06	02	09	03	08	04	00	07	01	08	04	00	07	01	08	04	04

OBORONSTAR.RU



ЛИСТ РЕГИСТРАЦИИ ИЗМЕНЕНИЙ

OBORONSTAL.RU

№ изм.	Номера страниц			Анну- лиро- ванных	Номер "Изв. об изм."	Подпись	Дата	Срок введения изменения
	Изме- ненных	Заме- ненных	Новых					
1	1	-	-	-	9665	<i>Лун</i>	16.05.86	01.01.87
2	1	-	-	-	11821	<i>Лун</i>	30.11.95	1996-01-01