

OBORONSTAL.RU

УДК 621.882.626

Группа Г32

ОТРАСЛЕВОЙ СТАНДАРТ

ШПИЛЬКИ ДЛЯ ВВЕРТЫВАНИЯ
В МЯГКИЙ МЕТАЛЛ
СО СТОПОРЕНИЕМ КЛЕЕМ

ОСТ 1 31813-80
ОСТ 1 31814-80
ОСТ 1 31815-80

Конструкция и размеры

На 21 странице

Взамен 3261А, 3263А,
3264А

ОКП 75 9344
75 9345

Распоряжением Министерства от 30 октября 1980 года № 087-16
срок введения установлен с 01.01.82

Несоблюдение стандарта преследуется по закону

ШПИЛЬКИ ПО ОСТ 1 31813-80, ОСТ 1 31814-80 И ОСТ 1 31815-80 ВЗАИМОЗАМЕНЯЕМЫ
СО ШПИЛЬКАМИ ПО НОРМАЛЯМ 3261А, 3263А И 3264А СООТВЕТСТВЕННО

1. Конструкция и размеры шпилек должны соответствовать указанным на черт.1 и 2
и в табл.1, 2 и 3.

Диаметр и шероховатость поверхности гладкой части шпильки должны соответствовать
установленным технологией для заготовки под накатывание (нарезание) резьбы.

Издание официальное ГР №№ 8186108, 8186113, 8186129 от 16.12.80 Перепечатка воспрещена

№ изм.

1

9665

2

11821

326

Изм. № дубликата

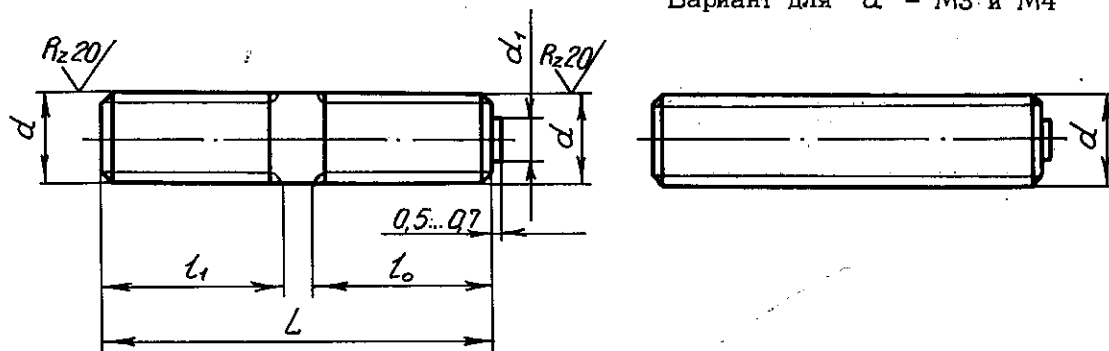
Изм. № подлинника

Rz 80/√(✓)

OBORONSTAL.RU

Исполнение 1

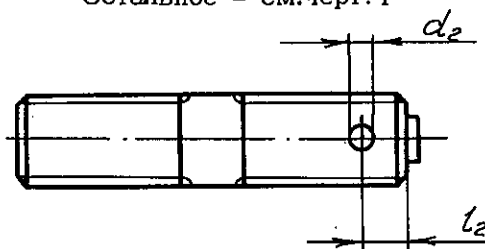
Вариант для $d = M3$ и $M4$



Черт.1

Исполнение 2

Остальное - см.черт.1



Черт.2

Т а б л и ц а 1

Обозначение стандарта	Диаметры резьбы, мм	Марка материала
ОСТ 1 31813-80	От 3 до 18	38ХА
ОСТ 1 31814-80		14Х17Н2
ОСТ 1 31815-80		13Х11Н2В2Мф-Ш

Т а б л и ц а 2

мм

d	d ₁	d ₂	l ₀	l ₁	l ₂
	Предельные отклонения				
	по h 14	+0,12 -0,06	+1,0 -0,5		±0,1
M3	2,0	1,0	8	6	2,5
M4	2,8		9	8	
M5	3,6	1,6	10	10	3,0
M6	4,0		12	12	
M8	5,6	2,0	14	16	4,0
M10	7,1	2,5	18	20	
M12x1,5	8,5		20	24	4,5
M14x1,5	9,5		22	28	
M16x1,5	11,0	3,2	24	32	5,0
M18x1,5	12,0		26	36	

№ изм.
№ изв.

326

Ив. № дубликата
Ив. № подлинника

Т а б л и ц а 3

L, мм	M3		M4		M5		M6		M8		M10		M12x1,5		M14x1,5		M16x1,5		M18x1,5		
	Пред. откл.	Масса 100 шт., кг	Применяемость	Масса 100 шт., кг	Применяемость	Масса 100 шт., кг	Применяемость	Масса 100 шт., кг	Применяемость	Масса 100 шт., кг	Применяемость	Масса 100 шт., кг	Применяемость	Масса 100 шт., кг	Применяемость	Масса 100 шт., кг	Применяемость	Масса 100 шт., кг	Применяемость	Масса 100 шт., кг	
16		0,070		-		-		-		-		-		-		-		-		-	
18		0,079		-		-		-		-		-		-		-		-		-	
19		0,084		0,147		-		-		-		-		-		-		-		-	
20		0,088		0,154		-		-		-		-		-		-		-		-	
22		0,097		0,170		0,271		-		-		-		-		-		-		-	
24		0,106		0,186		0,285		-		-		-		-		-		-		-	
26		0,115		0,201		0,320		0,458		-		-		-		-		-		-	
28		0,123		0,217		0,345		0,494		-		-		-		-		-		-	
30		0,132		0,232		0,369		0,529		-		-		-		-		-		-	
32		0,141		0,248		0,394		0,564		1,018		-		-		-		-		-	
34	±0,4	0,150		0,263		0,419		0,599		1,082		-		-		-		-		-	
36		0,159		0,279		0,443		0,635		1,146		-		-		-		-		-	
38		0,167		0,284		0,468		0,670		1,210		-		-		-		-		-	
40		0,176		0,310		0,493		0,705		1,273		2,008		-		-		-		-	
42		0,185		0,325		0,517		0,740		1,337		2,108		-		-		-		-	
44		0,194		0,341		0,542		0,776		1,400		2,208		-		-		-		-	
46		0,203		0,356		0,567		0,811		1,464		2,309		3,446		-		-		-	
48		0,212		0,372		0,591		0,846		1,528		2,409		3,586		-		-		-	
50		0,220		0,387		0,616		0,882		1,592		2,510		3,746		-		-		-	
52		-		-		0,640		0,917		1,655		2,610		3,895		5,437		-		-	
54		-		-		0,665		0,952		1,719		2,710		4,045		5,646		-		-	

OBORONSTAL.RU

№ изм.
№ изв.

326

Изм. № дубликата
Изм. № подлинника

Продолжение табл. 3

L, мм	d												
	M3	M4	M5	M6	M8	M10	M12x1,5	M14x1,5	M16x1,5	M18x1,5	Масса 100 шт., кг	Масса 100 шт., кг	
Номен. откл.	Применяе- мость	Применяе- мость	Применяе- мость	Применяе- мость	Применяе- мость	Применяе- мость	Применяе- мость	Применяе- мость	Применяе- мость	Применяе- мость	Применяе- мость	Применяе- мость	Применяе- мость
56	-	-	0,690	0,987	1,782	2,811	4,185	5,855	-	-	1,433	-	-
58	-	-	0,714	1,023	1,846	2,911	4,345	6,064	8,070	8,070	1,433	8,070	8,070
60	-	-	0,739	1,058	1,910	3,012	4,485	6,273	8,348	8,348	1,433	8,348	8,348
62	-	-	-	1,093	1,974	3,112	4,644	6,482	8,626	8,626	1,433	8,626	8,626
64	-	-	-	1,128	2,037	3,212	4,784	6,692	8,904	8,904	1,433	8,904	8,904
66	-	-	-	1,164	2,101	3,313	4,944	6,900	9,183	9,183	1,433	9,183	9,183
68	-	-	-	1,199	2,165	3,413	5,094	7,110	9,460	9,460	1,433	9,460	9,460
70	-	-	-	1,234	2,228	3,514	5,244	7,319	9,739	9,739	1,433	9,739	9,739
72	-	-	-	1,270	2,292	3,614	5,394	7,528	10,017	10,017	1,433	10,017	10,017
74	-	-	-	1,305	2,356	3,715	5,543	7,737	10,296	10,296	1,433	10,296	10,296
76	-	-	-	1,340	2,419	3,815	5,693	7,946	10,514	10,514	1,433	10,514	10,514
78	-	-	-	1,375	2,483	3,915	5,843	8,155	10,852	10,852	1,433	10,852	10,852
80	-	-	-	1,411	2,547	4,016	5,993	8,364	11,130	11,130	1,433	11,130	11,130
82	-	-	-	1,446	2,610	4,116	6,143	8,574	11,408	11,408	1,433	11,408	11,408
84	-	-	-	1,481	2,674	4,217	6,293	8,783	11,687	11,687	1,433	11,687	11,687
86	-	-	-	1,516	2,738	4,317	6,442	8,992	11,965	11,965	1,433	11,965	11,965
88	-	-	-	1,552	2,801	4,417	6,592	9,201	12,243	12,243	1,433	12,243	12,243
90	-	-	-	1,587	2,865	4,518	6,742	9,410	12,522	12,522	1,433	12,522	12,522
92	-	-	-	1,622	2,929	4,618	6,892	9,619	12,800	12,800	1,433	12,800	12,800
94	-	-	-	1,658	2,992	4,719	7,042	9,828	13,078	13,078	1,433	13,078	13,078
96	-	-	-	1,693	3,056	4,819	7,192	10,037	13,357	13,357	1,433	13,357	13,357

№ изм.
№ изв.

326

Ив. № дубликата
Ив. № подлинника

Продолжение табл. 3

L, мм	M3		M4		M5		M6		M8		M10		M12x1,5		M14x1,5		M16x1,5		M18x1,5	
	Применяется	Масса 100 шт., кг	Применяется	Масса 100 шт., кг	Применяется	Масса 100 шт., кг	Применяется	Масса 100 шт., кг	Применяется	Масса 100 шт., кг	Применяется	Масса 100 шт., кг	Применяется	Масса 100 шт., кг	Применяется	Масса 100 шт., кг	Применяется	Масса 100 шт., кг	Применяется	Масса 100 шт., кг
98	-	-	-	-	-	1,728	-	3,120	-	4,919	-	7,342	-	10,246	-	13,635	-	17,506	-	21,377
100	-	-	-	-	-	1,763	-	3,184	-	5,020	-	7,491	-	10,456	-	13,913	-	17,863	-	21,714
102	-	-	-	-	-	-	-	3,247	-	5,120	-	7,641	-	10,665	-	14,191	-	18,220	-	22,071
105	-	-	-	-	-	-	-	3,343	-	5,271	-	7,866	-	10,979	-	14,608	-	18,756	-	22,580
108	-	-	-	-	-	-	-	3,438	-	5,421	-	8,091	-	11,292	-	15,026	-	19,292	-	23,079
110	-	-	-	-	-	-	-	3,502	-	5,522	-	8,240	-	11,501	-	15,304	-	19,650	-	23,436
112	-	-	-	-	-	-	-	3,566	-	5,622	-	8,380	-	11,710	-	15,582	-	20,007	-	23,865
115	-	-	-	-	-	-	-	3,661	-	5,773	-	8,615	-	12,024	-	16,000	-	20,543	-	24,222
118	-	-	-	-	-	-	-	3,757	-	5,923	-	8,840	-	12,338	-	16,417	-	21,079	-	24,680
120	-	-	-	-	-	-	-	3,820	-	6,024	-	8,990	-	12,547	-	16,686	-	21,436	-	25,008
122	-	-	-	-	-	-	-	3,884	-	6,124	-	9,140	-	12,756	-	16,974	-	21,793	-	25,329
125	-	-	-	-	-	-	-	3,980	-	6,275	-	9,364	-	13,070	-	17,391	-	22,329	-	25,902
128	-	-	-	-	-	-	-	4,075	-	6,425	-	9,589	-	13,383	-	17,809	-	22,865	-	26,438
130	-	-	-	-	-	-	-	4,139	-	6,526	-	9,739	-	13,592	-	18,087	-	23,222	-	26,902
132	-	-	-	-	-	-	-	4,202	-	6,626	-	9,889	-	13,802	-	18,365	-	23,580	-	27,366
135	-	-	-	-	-	-	-	4,298	-	6,777	-	10,114	-	14,115	-	18,783	-	24,115	-	27,866
138	-	-	-	-	-	-	-	4,393	-	6,928	-	10,338	-	14,429	-	19,200	-	24,651	-	28,329
140	-	-	-	-	-	-	-	4,457	-	7,028	-	10,488	-	14,638	-	19,478	-	25,008	-	28,865
142	-	-	-	-	-	-	-	4,521	-	7,128	-	10,638	-	14,847	-	19,756	-	25,366	-	29,329
145	-	-	-	-	-	-	-	4,617	-	7,279	-	10,863	-	15,161	-	20,174	-	25,902	-	29,865
148	-	-	-	-	-	-	-	4,712	-	7,430	-	11,087	-	15,475	-	20,591	-	26,438	-	30,329

OBORONSTAL.RU

№ изм.
№ изв.

326

Изм. № дубликата
Изм. № подлинника

ОСТ 1 31813-80 ÷ ОСТ 1 31815-80 Стр. 8

2. Материал: сталь 38ХА (заменитель - сталь 30ХГСА), 14Х17Н2 и 13Х11Н2В2МФ-Ш.
3. Термическая обработка шпилек:
- из стали 38ХА - $\sigma_B = 883 \dots 1079$ МПа ($90 \dots 110$ кгс/мм², НRC 27...34);
 - из стали 14Х17Н2 - $\sigma_B = 834 \dots 1030$ МПа ($85 \dots 105$ кгс/мм²);
 - из стали 13Х11Н2В2МФ-Ш - $\sigma_B = 883 \dots 1030$ МПа ($90 \dots 105$ кгс/мм²).
4. Поле допуска резьбы - 6e. Для шпилек из стали 38ХА под неметаллическое покрытие поле допуска - 6h.
5. Покрытие шпилек*:
- из стали 38ХА с резьбой М4 и менее - Ц6-9.хр, Кд6-9.хр, с резьбой более М4 - Ц9.хр, Кд9.хр;
 - из стали 14Х17Н2 и 13Х11Н2В2МФ-Ш - Хим.Пас.
- Другие виды покрытия - по ОСТ 1 31101-80.
6. Стопорение шпилек клеем - по действующему в отрасли документу.
7. Коды ОКП шпилек должны соответствовать указанным в обязательном приложении.
8. Технические условия - по ОСТ 1.31101-80.

Пример наименования и обозначения шпильки для ввертывания в мягкий металл со стопорением клеем, исполнения 1, с резьбой М6 и длиной L = 26 мм, из стали 38ХА, цинкованной:

Шпилька 6-26-Ц-ОСТ 1 31813-80

То же, из стали 38ХА, кадмированной:

Шпилька 6-26-Кд-ОСТ 1 31813-80

То же, из стали 14Х17Н2, пассивированной:

Шпилька 6-26-Хим.Пас-ОСТ 1 31814-80

То же, исполнения 2, из стали 13Х11Н2В2МФ-Ш, пассивированной:

Шпилька 2-6-26-Хим.Пас-ОСТ 1 31815-80

ПРИЛОЖЕНИЕ
Обязательное

КОДЫ ОКП ШПИЛЕК

Таблица 1

Обозначение стандарта	Исполнение	Покрытие*	Код ОКП				КЧ	
			ХХ	ХХХХ	Х	ХХХ		
ОСТ 1 31813-80	1	Ц.хр	75	9344	9	По табл. 2		Колонка 1
		Кд.хр				По табл. 3		
	2	Ц.хр	75	9345	3	По табл. 2		Колонка 2
		Кд.хр				По табл. 3		
ОСТ 1 31814-80	1	Хим.Пас	75	9345	8	По табл. 2	По табл. 4	Колонка 1
	2		75	9345	7			Колонка 2
ОСТ 1 31815-80	1		75	9345	8			Колонка 3
	2		75	9345	9			Колонка 4

* По действующим в отрасли документам.

** Коды ОКП шпилек с другими покрытиями выдаются головной организацией по стандартизации по запросам предприятий.

№ изм.
№ изв.

Изм. № дубликата
Изм. № подлинника
326

OBORONSTAL.RU

Т а б л и ц а 2

L	M3		M4		M5		M6		M8		M10		M12x1,5		M14x1,5		M16x1,5		M18x1,5		
	XXX	КЧ 1 2	XXX	КЧ 1 2	XXX	КЧ 1 2	XXX	КЧ 1 2	XXX	КЧ 1 2	XXX	КЧ 1 2	XXX	КЧ 1 2	XXX	КЧ 1 2	XXX	КЧ 1 2	XXX	КЧ 1 2	
																					1
16	001	08 05																			
18	002	07 04																			
19	003	06 03	022	03 00																	
20	004	05 02	023	02 10																	
22	005	04 01	024	01 09	041	00 08															
24	006	03 00	025	00 08	042	10 07															
26	007	02 10	026	10 07	043	09 06	063	05 02													
28	008	01 08	027	09 06	044	08 05	064	04 01													
30	009	00 08	028	08 05	045	07 04	065	03 00													
32	010	07 04	029	07 04	046	06 03	066	02 10	103	03 00											
34	011	06 03	030	03 00	047	05 02	067	01 09	104	02 10											
36	012	05 02	031	02 10	048	04 01	068	00 08	105	01 09											
38	013	04 01	032	01 09	049	03 00	069	10 07	106	00 08											
40	014	03 00	033	00 08	050	10 07	070	08 03	107	10 07	163	02 10									
42	015	02 10	034	10 07	051	09 06	071	05 02	108	09 06	164	01 09									
44	016	01 09	035	09 06	052	08 05	072	04 01	109	08 05	165	00 08									
46	017	00 08	036	08 05	053	07 04	073	03 00	110	04 01	166	10 07	226	04 01							
48	018	10 07	037	07 04	054	06 03	074	02 10	111	03 00	167	09 06	227	03 00							
50	019	09 06	038	06 03	055	05 02	075	01 09	112	02 10	168	08 05	228	02 10							
52					056	04 01	076	00 08	113	01 09	169	07 04	229	01 09	262	05 02					
54					057	03 00	077	10 07	114	00 08	170	03 00	230	08 05	263	04 01					
56					058	02 10	078	09 06	115	10 07	171	02 10	231	07 04	264	03 00					
58					059	01 09	079	08 05	116	09 06	172	01 09	232	06 03	265	02 10	355	07 04			

Изм. № дубликата
Изм. № подлинника

326

№ изм.
№ изв.

OBORONSTA.RU

Продолжение табл. 2

L	M3		M4		M5		M6		M8		M10		M12x1,5		M14x1,5		M16x1,5		M18x1,5	
	XXX	KЧ	XXX	KЧ	XXX	KЧ	XXX	KЧ	XXX	KЧ	XXX	KЧ	XXX	KЧ	XXX	KЧ	XXX	KЧ	XXX	KЧ
60			080	04 01	080	08 05	117	08 05	173	00 08	233	05 02	296	01 09	356	06 03				
62			081	03 00	081	07 04	118	07 04	174	10 07	234	04 01	297	00 08	357	05 02				
64			082	02 10	082	06 03	119	06 03	175	09 06	235	03 00	298	10 07	358	04 01	421	03 00		
66			083	01 09	083	02 10	120	02 10	176	08 05	236	02 10	299	09 06	359	03 00	422	02 10		
68			084	00 08	084	01 09	121	01 09	177	07 04	237	01 09	300	00 08	360	10 07	423	01 09		
70			085	10 07	085	00 08	122	00 08	178	06 03	238	00 08	301	10 07	361	09 06	424	00 08		
72			086	09 06	086	09 06	123	10 07	179	05 02	239	10 07	302	09 06	362	08 05	425	10 07		
74			087	08 05	087	08 05	124	09 06	180	01 09	240	06 03	303	08 05	363	07 04	426	09 06		
76			088	07 04	088	07 04	125	08 05	181	00 08	241	05 02	304	07 04	364	06 03	427	08 05		
78			089	06 03	089	06 03	126	07 04	182	10 07	242	04 01	305	06 03	365	05 02	428	07 04		
80			090	02 10	090	02 10	127	06 03	183	09 06	243	03 00	306	05 02	366	04 01	429	06 03		
82			091	01 09	091	01 09	128	05 02	184	08 05	244	02 10	307	04 01	367	03 00	430	02 10		
84			092	00 08	092	00 08	129	04 01	185	07 04	245	01 09	308	03 00	368	02 10	431	01 09		
86			093	10 07	093	10 07	130	00 08	186	06 03	246	00 08	309	02 10	369	01 09	432	00 08		
88			094	09 06	094	09 06	131	10 07	187	05 02	247	10 07	310	09 06	370	08 05	433	10 07		
90			095	08 05	095	08 05	132	09 06	188	04 01	248	09 06	311	08 05	371	07 04	434	09 06		
92			096	07 04	096	07 04	133	08 05	189	03 00	249	08 05	312	07 04	372	06 03	435	08 05		
94			097	06 03	097	06 03	134	07 04	190	10 07	250	04 01	313	06 03	373	05 02	436	07 04		
96			098	05 02	098	05 02	135	06 03	191	09 06	251	03 00	314	05 02	374	04 01	437	06 03		
98			099	04 01	099	04 01	136	05 02	192	08 05	252	02 10	315	04 01	375	03 00	438	05 02		
100			100	06 03	100	06 03	137	04 01	193	07 04	253	01 09	316	03 00	376	02 10	439	04 01		
102							138	03 00	194	06 03	254	00 08	317	02 10	377	01 09	440	00 08		
105							139	02 10	195	05 02	255	10 07	318	01 09	378	00 08	441	10 07		

Изм. № дубликата		№ изм.							
Изм. № родящего	326	№ изв.							

OBORONSTAL.RU

Продолжение табл. 2

L	M3		M4		M5		M6		M8		M10		M12x1,5		M14x1,5		M16x1,5		M18x1,5							
	XXX	КЧ	XXX	КЧ	XXX	КЧ	XXX	КЧ	XXX	КЧ	XXX	КЧ	XXX	КЧ	XXX	КЧ	XXX	КЧ	XXX	КЧ						
																					1	2	1	2	1	2
108									140	09	06	196	04	01	256	09	06	319	00	08	379	10	07	442	09	08
110									141	08	05	197	03	00	257	08	05	320	07	04	380	06	03	443	08	08
112									142	07	04	198	02	10	258	07	04	321	06	03	381	05	02	444	07	04
115									143	06	03	199	01	09	259	06	03	322	05	02	382	04	01	445	06	03
118									144	05	02	200	03	00	260	02	10	323	04	01	383	03	00	446	05	02
120									145	04	01	201	02	10	261	01	09	324	03	00	384	02	10	447	04	01
122									146	03	00	202	01	09	262	00	08	325	02	10	385	01	09	448	03	00
125									147	02	10	203	00	08	263	10	07	326	01	09	386	00	08	449	02	10
128									148	01	09	204	10	07	264	09	06	327	00	08	387	10	07	450	09	06
130									149	00	08	205	09	06	265	08	05	328	10	07	388	09	06	451	08	05
132									150	07	04	206	08	05	266	07	04	329	09	06	389	08	05	452	07	04
135									151	06	03	207	07	04	267	06	03	330	05	02	390	04	01	453	06	03
138									152	05	02	208	06	03	268	05	02	331	04	01	391	03	00	454	05	02
140									153	04	01	209	05	02	269	04	01	332	03	00	392	02	10	455	04	01
142									154	03	00	210	01	09	270	00	08	333	02	10	393	01	09	456	03	00
145									155	02	10	211	00	08	271	10	07	334	01	09	394	00	08	457	02	10
148									156	01	09	212	10	07	272	09	06	335	00	08	395	10	07	458	01	09
150									157	00	08	213	09	06	273	08	05	336	10	07	396	09	06	459	00	08
152									158	10	07	214	08	05	274	07	04	337	09	06	397	08	05	460	07	04
155									159	09	06	215	07	04	275	06	03	338	08	05	398	07	04	461	06	03
158									160	05	02	216	06	03	276	05	02	339	07	04	399	06	03	462	05	02
160												217	05	02	277	04	01	340	03	00	400	08	05	463	04	01
162												218	04	01	278	03	00	341	02	10	401	07	04	464	03	00

№ изм.
№ изв.

Изм. № дубликата
Изм. № подлинника
326

OBORONSTA.RU

Продолжение табл.2

L	M3		M4		M5		M6		M8		M10		M12x1,5		M14x1,5		M16x1,5		M18x1,5						
	XXX	КЧ	XXX	КЧ	XXX	КЧ	XXX	КЧ	XXX	КЧ	XXX	КЧ	XXX	КЧ	XXX	КЧ	XXX	КЧ	XXX	КЧ					
																					1	2	1	2	1
165											219	08	00	279	02	10	342	01	08	402	06	03	465	02	10
168											220	10	07	280	09	06	343	00	08	403	05	02	466	01	09
170											221	09	06	281	08	05	344	10	07	404	04	01	467	00	06
172											222	08	05	282	07	04	345	09	06	405	03	00	468	10	07
175											223	07	04	283	06	03	346	08	05	406	02	10	469	09	06
178												284	05	02	347	07	04	407	01	09	470	05	02		
180												285	04	01	348	06	03	408	00	08	471	04	01		
182												286	03	00	349	05	02	409	10	07	472	03	00		
185												287	02	10	350	01	09	410	06	03	473	02	10		
188												288	01	09	351	00	08	411	05	02	474	01	09		
190												289	00	08	352	10	07	412	04	01	475	00	08		
192																		413	03	00	476	10	07		
195																		414	02	10	477	09	08		
198																		415	01	09	478	08	05		
200																		416	00	08	479	07	04		
202																		417	10	07	480	03	00		
205																		418	09	06	481	02	10		
208																					482	01	09		
210																					483	00	08		
212																					484	10	07		
215																					485	09	06		
218																					486	08	05		
220																					487	07	04		

№ изм.
№ изв.

326

Ив. № дубликата
Ив. № оригинала

OBORONSTAL.RU

Таблица 3

L	M3		M4		M5		M6		M8		M10		M12x1,5		M14x1,5		M16x1,5		M18x1,5			
	XXX	КЧ 1 2	XXX	КЧ 1 2	XXX	КЧ 1 2	XXX	КЧ 1 2	XXX	КЧ 1 2	XXX	КЧ 1 2	XXX	КЧ 1 2	XXX	КЧ 1 2	XXX	КЧ 1 2	XXX	КЧ 1 2		
																					1	2
16	501	04 01																				
18	502	03 00																				
19	503	02 10	522	10 07																		
20	504	01 09	523	09 06																		
22	505	00 08	524	08 05	541	07 04																
24	506	10 07	525	07 04	542	06 03																
26	507	09 06	526	06 03	543	05 02	563	01 09														
28	508	08 05	527	05 02	544	04 01	564	00 08														
30	509	07 04	528	04 01	545	03 00	565	10 07														
32	510	03 00	529	03 00	546	02 10	566	09 06	603	10 07												
34	511	02 10	530	10 07	547	01 09	567	08 05	604	09 06												
36	512	01 09	531	09 06	548	00 08	568	07 04	605	08 05												
38	513	00 08	532	08 05	549	10 07	569	06 03	606	07 04												
40	514	10 07	533	07 04	550	06 03	570	02 10	607	06 03	663	09 06										
42	515	09 06	534	06 03	551	05 02	571	01 09	608	05 02	664	08 05										
44	516	08 05	535	05 02	552	04 01	572	00 08	609	04 01	665	07 04										
46	517	07 04	536	04 01	553	03 00	573	10 07	610	00 08	666	06 03	726	00 08								
48	518	06 03	537	03 00	554	02 10	574	09 06	611	10 07	667	05 02	727	10 07								
50	519	05 02	538	02 10	555	01 09	575	08 05	612	09 06	668	04 01	728	09 06								
52					556	00 08	576	07 04	613	08 05	669	03 00	729	08 05	792	01 09						
54					557	10 07	577	06 03	614	07 04	670	10 07	730	04 01	793	00 08						
56					558	09 06	578	05 02	615	06 03	671	09 06	731	03 00	794	10 07						

Изм. № дубликата		№ изм.	
Изм. № подлинника	326	№ изв.	

OBORONSTAL.RU

Продолжение табл. 3

L	M3		M4		M5		M6		M8		M10		M12x1,5		M14x1,5		M16x1,5		M18x1,5							
	XXX	КЧ 1 2	XXX	КЧ 1 2	XXX	КЧ 1 2	XXX	КЧ 1 2	XXX	КЧ 1 2	XXX	КЧ 1 2	XXX	КЧ 1 2	XXX	КЧ 1 2	XXX	КЧ 1 2	XXX	КЧ 1 2						
																					1	2	1	2	1	2
105									639	09	06	695	01	09	755	06	03	818	08	05	878	07	04	941	06	03
108									640	05	02	696	00	08	756	05	02	819	07	04	879	06	03	942	05	02
110									641	04	01	697	10	07	757	04	01	820	03	00	880	02	10	943	04	01
112									642	03	00	698	09	06	758	03	00	821	02	10	881	01	09	944	03	00
115									643	02	10	699	08	05	759	02	10	822	01	09	882	00	08	945	02	10
118									644	01	09	700	10	07	760	09	06	823	00	08	883	10	07	946	01	09
120									645	00	08	701	09	06	761	08	05	824	10	07	884	09	06	947	00	08
122									646	10	07	702	08	05	762	07	04	825	09	06	885	08	05	948	10	07
125									647	09	06	703	07	04	763	06	03	826	08	05	886	07	04	949	09	06
128									648	08	05	704	06	03	764	05	02	827	07	04	887	06	03	950	05	02
130									649	07	04	705	05	02	765	04	01	828	06	03	888	05	02	951	04	01
132									650	03	00	706	04	01	766	03	00	829	05	02	889	04	01	952	03	00
135									651	02	10	707	03	00	767	02	10	830	01	09	890	00	08	953	02	10
138									652	01	09	708	02	10	768	01	09	831	00	08	891	10	07	954	01	09
140									653	00	08	709	01	09	769	00	08	832	10	07	892	09	06	955	00	08
142									654	10	07	710	08	05	770	07	04	833	09	06	893	08	05	956	10	07
145									655	09	06	711	07	04	771	06	03	834	08	05	894	07	04	957	09	06
148									656	08	05	712	06	03	772	05	02	835	07	04	895	06	03	958	08	05
150									657	07	04	713	05	02	773	04	01	836	06	03	896	05	02	959	07	04
152									658	06	03	714	04	01	774	03	00	837	05	02	897	04	01	960	03	00
155									659	05	02	715	03	00	775	02	10	838	04	01	898	03	00	961	02	10
158									660	01	09	716	02	10	776	01	09	839	03	00	899	02	10	962	01	09
160												717	01	09	777	00	08	840	10	07	900	04	01	963	00	08

№ изм.
№ изв.

326

Изм. № дубляжата
Изм. № подлинника

OBORONSTA.RU

Продолжение табл. 3

L	M3		M4		M5		M6		M8		M10		M12x1,5		M14x1,5		M16x1,5		M18x1,5		
	XXX	KЧ	XXX	KЧ	XXX	KЧ	XXX	KЧ	XXX	KЧ	XXX	KЧ	XXX	KЧ	XXX	KЧ	XXX	KЧ	XXX	KЧ	
																					1
162			718	00 08								778	10 07	841	09 06	901	03 00	964	10 07		
165			719	10 07								779	09 06	842	08 05	902	02 10	965	09 06		
168			720	06 03								780	05 02	843	07 04	903	01 09	966	08 01		
170			721	05 02								781	04 01	844	06 03	904	00 08	967	07 04		
172			722	04 01								782	03 00	845	05 02	905	10 07	968	06 03		
175			723	03 00								783	02 10	846	04 01	906	09 06	969	05 02		
178												784	01 09	847	03 00	907	08 05	970	01 09		
180												785	00 08	848	02 10	908	07 04	971	00 09		
182												786	10 07	849	01 09	909	06 03	972	10 07		
185												787	09 06	850	08 05	910	02 10	973	09 06		
188												788	08 05	851	07 04	911	01 09	974	08 05		
190												789	07 04	852	06 03	912	00 08	975	07 04		
192																913	10 07	976	06 03		
195																914	09 06	977	05 02		
198																915	08 05	978	04 01		
200																916	07 04	979	03 00		
202																917	06 03	980	10 07		
205																918	05 02	981	09 06		
208																		982	08 05		
210																		983	07 04		
212																		984	06 03		
215																		985	05 02		
218																		986	04 01		
220																		987	03 00		

Изм. № дубликата		№ изм.	
Изм. № подлинника	326	№ изв.	

Продолжение табл. 4

L	M3				M4				M5				M6				M8				M10				M12x1,5				M14x1,5				M16x1,5				M18x1,5				
	Контрольные числа (КЧ)																																								
	1	2	3	4	1	2	3	4	1	2	3	4	1	2	3	4	1	2	3	4	1	2	3	4	1	2	3	4	1	2	3	4	1	2	3	4					
62	10	06	02	09	03	10	06	02	06	02	09	05	00	07	03	10	07	03	10	03	10	07	03	10	07	03	10	06	01	08	04	00									
64	09	05	01	08	02	09	05	01	05	01	08	04	10	06	02	09	06	02	09	06	02	09	06	02	09	05	01	08	03	10	07	03	10	06	02	09					
66	08	04	00	07	09	05	01	08	04	00	07	03	09	05	01	08	05	01	08	04	10	06	02	09	05	01	08	04	10	06	02	09	05	01	08						
68	07	03	10	06	08	04	00	07	03	10	06	02	08	04	00	07	03	10	06	02	09	05	01	08	04	00	07	03	10	06	02	09	05	01	08						
70	06	02	09	05	07	03	10	06	02	09	05	01	07	03	10	06	06	02	09	05	01	08	04	00	07	03	10	06	05	01	08	04	00	07	03	10	06				
72	05	01	08	04	06	02	09	05	01	08	04	00	06	02	09	05	01	08	04	04	00	07	03	10	06	02	09	05	01	08	04	00	07	03	10	06					
74	04	00	07	03	05	01	08	04	08	04	00	07	02	09	05	01	04	00	07	03	10	06	02	09	05	01	08	04	04	00	07	03	10	06	02	09	05				
76	03	10	06	02	04	00	07	03	07	03	10	06	01	08	04	00	03	10	02	09	01	08	04	00	06	02	09	05	01	08	04	00	07	03	10	06					
78	02	09	05	01	03	10	06	02	06	02	09	05	00	07	03	10	02	09	05	01	08	04	00	06	02	09	05	01	08	04	00	07	03	10	06	02	09				
80	09	05	01	08	02	09	05	01	05	01	08	04	10	06	02	09	01	08	04	00	07	03	10	06	02	09	05	01	08	04	00	07	03	10	06	02	09				
82	08	04	00	07	01	08	04	00	04	00	04	00	07	03	09	05	01	08	04	00	07	03	10	06	02	09	05	01	08	04	00	07	03	10	06	02	09				
84	07	03	10	06	00	07	03	10	03	10	06	02	08	04	00	07	10	06	02	09	05	01	08	04	00	06	02	09	05	01	08	04	00	07	03	10	06				
86	06	02	09	05	07	03	10	06	02	09	05	01	07	03	10	06	09	05	01	08	04	00	06	02	09	05	01	08	04	00	07	03	10	06	02	09	05				
88	05	01	08	04	06	02	09	05	01	08	04	00	06	02	09	05	01	08	04	04	00	07	03	10	06	02	09	05	01	08	04	00	07	03	10	06	02	09			
90	04	00	07	03	05	01	08	04	00	04	00	07	03	10	05	01	08	04	04	00	07	03	10	06	02	09	05	01	08	04	00	07	03	10	06	02	09				
92	03	10	06	02	04	00	07	03	10	06	02	09	04	00	07	03	10	06	02	09	05	01	08	04	00	06	02	09	05	01	08	04	00	07	03	10	06	02	09		
94	02	09	05	01	03	10	06	02	06	02	09	05	00	07	03	10	02	09	05	01	08	04	00	06	02	09	05	01	08	04	00	07	03	10	06	02	09				
96	01	08	04	00	02	09	05	01	05	01	08	04	10	06	02	09	01	08	04	00	07	03	10	06	02	09	05	01	08	04	00	07	03	10	06	02	09				
98	00	07	03	10	01	08	04	00	04	00	04	00	09	05	01	08	04	00	07	03	10	06	02	09	05	01	08	04	00	07	03	10	06	02	09	05	01				
100	02	09	05	01	00	07	03	10	03	10	06	02	08	04	00	07	10	06	02	09	05	01	08	04	00	06	02	09	05	01	08	04	00	07	03	10	06	02	09		
102					10	06	02	09	02	09	05	01	07	03	10	06	09	05	01	08	04	00	07	03	10	06	02	09	05	01	08	04	00	07	03	10	06	02	09		
105					09	05	01	08	01	08	04	00	06	02	09	05	08	04	00	07	03	10	06	02	09	05	01	08	04	00	07	03	10	06	02	09	05	01			
108					05	01	08	04	00	07	03	10	05	01	08	04	07	03	10	06	02	09	05	01	08	04	00	06	02	09	05	01	08	04	00	07	03	10	06	02	09

№ изм.
№ изв.

Изм. № дубликата
Изм. № подлинника
326

OCT 1 31813-80 ÷ OCT 1 31815-80 Стр.19

Продолжение табл.4

Л	М3				М4				М5				М6				М8				М10				М12х1,5				М14х1,5				М16х1,5				М18х1,5							
	1	2	3	4	1	2	3	4	1	2	3	4	1	2	3	4	1	2	3	4	1	2	3	4	1	2	3	4	1	2	3	4	1	2	3	4	1	2	3	4				
110																																												
112																																												
115																																												
118																																												
120																																												
122																																												
125																																												
128																																												
130																																												
132																																												
135																																												
138																																												
140																																												
142																																												
145																																												
148																																												
150																																												
152																																												
155																																												
158																																												
160																																												
162																																												
165																																												
168																																												

OBRONSTAL.RU

Ив. № дубляжата
Ив. № подлинника
326

№ изм.
№ изв.

ЛИСТ РЕГИСТРАЦИИ ИЗМЕНЕНИЙ

OBORONSTAL.RU

№ изм.	Номера страниц				Номер "Изв. об изм."	Подпись	Дата	Срок введения изменения
	Изме- ненных	Заме- ненных	Новых	Анну- лиро- ванных				
1	1	-	-	-	9665	<i>[Signature]</i>	16.05.86	01.01.87
2	1	-	-	-	11821	<i>[Signature]</i>	30.11.95	1996-01-01