

OBORONSTAL.RU

УДК 621.882.2

Группа Г32

АВИАЦИОННЫЙ СТАНДАРТ

ВИНТЫ С ПОЛУКРУГЛОЙ ГОЛОВКОЙ
САМОНАРЕЗАЮЩИЕ

ОСТ 1 31586 – 2006

На 7 страницах

Конструкция

ОКП 75 9252

Дата введения 2006.09.01

№ изм.

№ изв.

отдел 2850	Исполнитель	проверил	нач. отдела	гл. инженер
	Павлова	Степанова	Исупов	Трошев
	Тарасов	Смирнов	Смирнов	Смирнов
Основание: с/з N 1265 / 2941 от 12.07.2006				
Разослать: 1120; 2720 (ТНП); 2941; 2945				

Инв. № дубликата

Инв. № подлинника

Издание официальное

Перепечатка воспрещена

1 ОБЛАСТЬ ПРИМЕНЕНИЯ

Настоящий стандарт распространяется на винты с полукруглой головкой и крестообразным шлицем самонарезающие, предназначенные для выполнения соединений вворачиванием винта в предварительно подготовленное цилиндрическое отверстие.

OBORONSTAL.RU

2 НОРМАТИВНЫЕ ССЫЛКИ

В настоящем стандарте использованы ссылки на следующие стандарты:

ГОСТ 8.064-94 Государственная поверочная схема для средств измерений твердости по шкалам роквелла и супер-роквелла.

ГОСТ 4543-71 Сталь легированная конструкционная. Технические условия.

ГОСТ 5663-79 Проволока стальная углеродистая для холодной высадки. Технические условия.

ОСТ 1 00021-78 Термическая и химико-термическая обработка деталей. Группы контроля.

ОСТ 1 31101-80 Болты, винты и шпильки. Технические условия.

ТУ 3-80-80 Проволока стальная углеродистая для холодного выдавливания и высадки. Технические условия.

3 ТЕХНИЧЕСКИЕ ТРЕБОВАНИЯ.

3.1 Конструкция и размеры винтов должны соответствовать указанным на чертеже и в табл. 1 и 2.

№ изм.

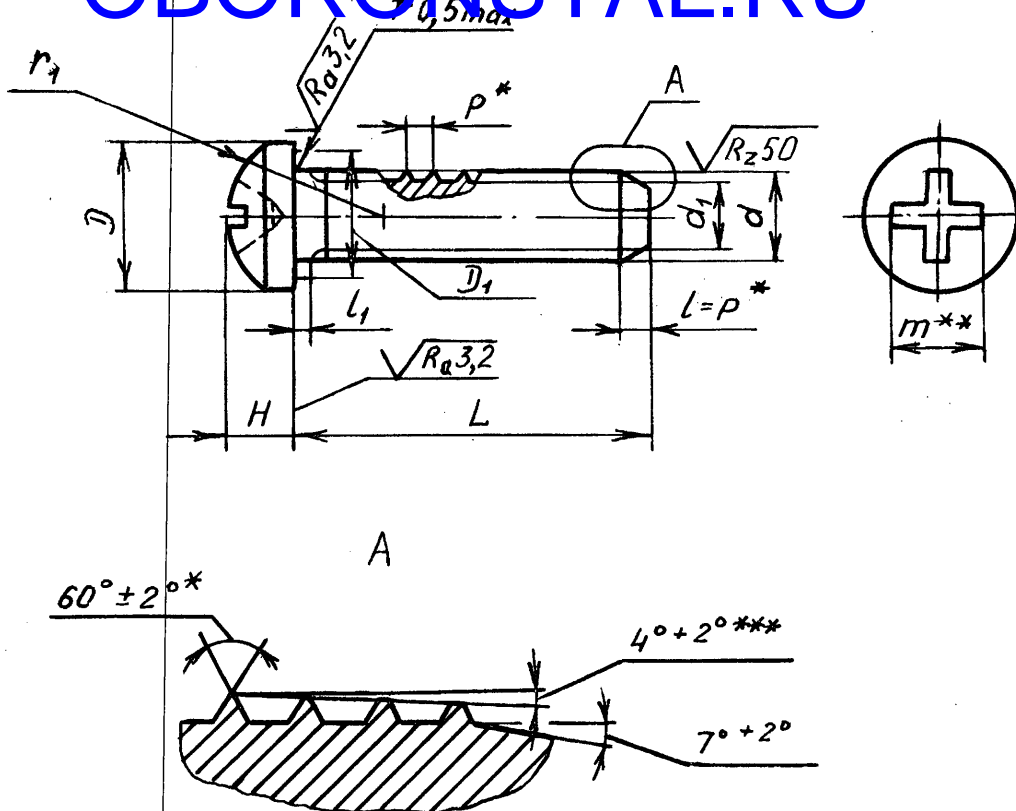
№ изв.

Иив. № дубликата

Иив. № подлинника

$\sqrt{Ra\ 6,3(\sqrt)}$

OBORONSTAL.RU



Т а б л и ц а 1

Размеры, мм

d		d ₁	D	D ₁	H	P	l ₁	r ₁	Шлиц по ГОСТ 10753			
Пред.откл.		Номин.	Пред.откл.	min	Пред.откл.		max	Пред.откл.	Номер	Глубина вхождения калибра		m
по h 12	-0,2				+0,15	+0,1				+0,36	min	
3,0	2,3	5,5	-0,5	4,40	2,0	1,00	0,8	5,0	2	0,86	1,43	3,6
3,5	2,6	6,0		4,85	2,3	1,25		5,5		1,15	1,73	3,9
4,0	2,9	7,0		5,85	2,6	1,50		6,5		1,45	2,03	4,2
5,0	3,9	9,0	-0,6	7,65	3,3	1,75	1	8,0	3	2,14	2,73	4,9
6,0	4,9	11,0		9,40	4,2		1,5	9,5		2,50	3,00	6,6

* Размеры обеспеч.инстр.

** Размер для справок.

*** Длина сбега резьбы под углом $4^{\circ \pm 2^{\circ}}$ - 1,5 - 2 шага резьбы.

Инв. № дубликата

Инв. № подлинника

№ изм.

№ изв.

Размеры, мм

Т а б л и ц а 2

L		d				
		3	3,5	4	5	6
Номинал.	Предел откл.	Масса 100 шт., кг				
6		0,040	-	-	-	-
8		0,047	0,084	0,094	-	-
10		0,055	0,093	0,106	0,192	-
12		0,062	0,103	0,118	0,212	0,361
14	+0,8	0,069	0,113	0,131	0,231	0,393
16		0,077	0,122	0,143	0,251	0,425
18		0,084	0,132	0,155	0,271	0,457
20		0,092	0,142	0,167	0,291	0,489
22		-	0,151	0,179	0,311	0,521
25		-	0,164	0,198	0,341	0,569
30		-	0,171	0,228	0,390	0,649
35	+1,2	-	-	0,259	0,440	0,729
40		-	-	-	-	0,809

3.2 Материал: сталь 15Г по ГОСТ 4543-71, сталь 25 по ТУ 3-80-80, сталь 15 по ГОСТ 5663-79. Допускается замена сталей 15Г и 25 сталью 20Г2Р по ТУ 14-1-4486-88.

В обозначении винтов должны применяться следующие цифровые обозначения материалов:

- 1 - для стали 15Г (заменитель 20Г2Р);
- 2 - для стали 25 (заменитель 20Г2Р);
- 3 - для стали 15.

3.3 Термическая обработка винтов:

- из стали 15Г (заменитель 20Г2Р) и стали 15 - цементировать h 0,05...0,18 мм для винтов диаметром 3 и 3,5 мм, h 0,10...0,23 мм для винтов диаметром 4,5 и 6 мм с поверхностной твердостью 450...750 HV . Твердость сердцевины винтов из стали 15Г и 15 - 200...400 HV , винтов из стали 20Г2Р - 300...500 HV .
- из стали 25 (заменитель 20Г2Р) - 36,5...46,5 HRC по ГОСТ 8.064-94, группа контроля 4-2Ц ОСТ 1 00021. Допускаются другие способы упрочнения поверхностного слоя.

3.4 Покрытие: Ц.6 хр. Другие виды покрытия по ОСТ 1 31101.

3.5 Форма переходов в зоне от сферы r_1 до опорной поверхности головки D_1 не регламентируется.

№ изм.

№ изв.

Инв. № дубликата

Инв. № подлинника

6. Диаметры отверстий под винты должны соответствовать указанным в обязательном приложении 1. При постановке винтов в изделия рекомендуется их резьбу смазывать любой нейтральной смазкой, например ЦИАТИМ-201.

7. Коды ОКГ винтов должны соответствовать указанным в обязательном приложении 2.

8. Технические условия – по ОСТ 1 31101.



Пример наименования и обозначения самонарезающего винта с цилиндрической головкой диаметром $d = 3$ мм и длиной $L = 14$ мм из стали 15Г с покрытием Ц.хр:

Винт 3-14-Ц-1-ОСТ 1 31586-2006

То же, из стали 25:

Винт 3-14-Ц-2-ОСТ 1 31586-2006

То же, из стали 15:

Винт 3-14-Ц-3-ОСТ 1 31586-2006

ПРИЛОЖЕНИЕ 1

Обязательное

ДИАМЕТРЫ ОТВЕРСТИЙ ПОД ВИНТЫ

Т а б л и ц а 3

	мм				
Наружный диаметр резьбы винта	3	3,5	4	5	6
Диаметр отверстия под винт Н12	2,5	2,9	3,4	4,5	5,5

№ изм.
№ изв.

Инв. № дубликата
Инв. № подлинника

OBORONSTAR.RU

Код ОКП 75 9252 5XXX КЧ

См.таблицу

Для винтов из стали 15Г

L	d									
	3		3,5		4		5		6	
	XXX	КЧ	XXX	КЧ	XXX	КЧ	XXX	КЧ	XXX	КЧ
6	001	02								
8	002	01	011	00	022	08				
10	003	00	012	10	023	07	035	03		
12	004	10	013	09	024	06	036	02	048	09
14	005	09	014	08	025	05	037	01	049	08
16	006	08	015	07	026	04	038	00	050	04
18	007	07	016	06	027	03	039	10	051	03
20	008	06	017	05	028	02	040	06	052	02
22			018	04	029	01	041	05	053	01
25			019	03	030	08	042	04	054	00
30					031	07	043	03	055	10
35					032	06	044	02	056	09
40									057	08

Код ОКП 75 9252 7XXX КЧ

См.таблицу

Для винтов из стали 25

L	d									
	3		3,5		4		5		6	
	XXX	КЧ	XXX	КЧ	XXX	КЧ	XXX	КЧ	XXX	КЧ
6	001	05								
8	002	04	011	03	022	00				
10	003	03	012	02	023	10	035	06		
12	004	02	013	01	024	09	036	05	048	01
14	005	01	014	00	025	08	037	04	049	00
16	006	00	015	10	026	07	038	03	050	07
18	007	10	016	09	027	06	039	02	051	06
20	008	09	017	08	028	05	040	09	052	05
22			018	07	029	04	041	08	053	04
25			019	06	030	00	042	07	054	03
30					031	10	043	06	055	02
35					032	09	044	05	056	01
40									057	00

№ изм.

№ изв.

Изм. № дубликата

Изм. № подлинника

Код ОКП 75 9252 XXX КЧ

См.таблицу

OBORONSTAL.RU

Для вытравки стали 15

L	d									
	3		3,5		4		5		6	
	XXX	КЧ	XXX	КЧ	XXX	КЧ	XXX	КЧ	XXX	КЧ
6	001	09								
8	002	08	011	07	022	04				
10	003	07	012	06	023	03	035	10		
12	004	06	013	05	024	02	036	09	048	05
14	005	05	014	04	025	01	037	08	049	04
16	006	04	015	03	026	00	038	07	050	00
18	007	03	016	02	027	10	039	06	051	10
20	008	02	017	01	028	09	040	02	052	09
22			018	00	029	08	041	01	053	08
25			019	10	030	04	042	00	054	07
30					031	03	043	10	055	06
35					032	02	044	09	056	05
40									057	04

№ изм.

№ изв.

Инв. № дубликата

Инв. № подлинника

ЛИСТ РЕГИСТРАЦИИ ИЗМЕНЕНИЙ

OBORONSTAL.RU

№ изм.	Номера страниц				№ Изв. об изм."	Подпись	Дата	Срок введения изменения
	Изме- ненных	Заме- ненных	Новых	Анну- лиро- ванных				