

отг. сот., 14;14

OBORONSTAL.RU

УДК 621.882.2

Группа Г32

ОТРАСЛЕВОЙ СТАНДАРТ

ОСТ 131531-91

ВИНТЫ С ЦИЛИНДРИЧЕСКОЙ
ГОЛОВКОЙ САМОНАРЕЗАЮЩИЕ
Конструкция

На 7 стандартов

ОКП 75 9219

Дата введения 01.01.92

Несоблюдение стандарта преследуется по закону

1. Конструкция и размеры винтов должны соответствовать указанным на чертеже и в табл. 1 и 2.

№ КОС-3063

Изданы официально

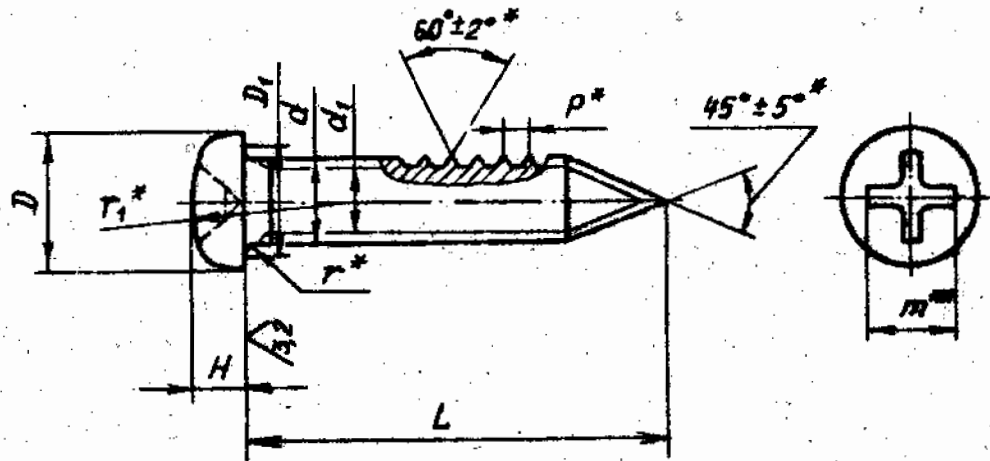
Параллельно распространяется

№ вкл.
№ вкл.

№ вкл.
№ вкл.
600

OBORONSTAL.RU

4,3/ (V)



Размеры, мм

Таблица 1

№ ком.	№ изв.	d		d ₁		D		D ₁	H	p	r	r ₁	Штан по ГОСТ 10753, табл. 2			
		min	max	min	max	Номина.	Пред. откл.						min	Глубина вхождения калибра		m
														min	max	
1	8879	3,0	3,10	2,1	2,2	5,5		4,40	2,0	1,08	0,4	5,0	2	0,86	1,43	3,6
		3,5	3,65	2,5	2,6	6,0	-0,5	4,85	2,3	1,41		5,5		1,15	1,73	3,9
		4,0	4,15	2,9	3,0	7,0		5,85	2,6	1,59	0,5	6,5		1,45	2,03	4,2
		5,0	5,20	3,5	3,7	9,0	-0,8	7,65	3,3	2,12	0,6	8,0		2,14	2,73	4,9

Изм. № дубликата
Изм. № исполнения
600

* Размеры обеспеч. истр.

** Размер для справок.

Размеры, мм

Таблица 2

Номинал диаметр, мм.	L	d			
		3	3,5	4	5
6		0,040	-	-	-
8		0,047	0,084	0,094	-
10		0,055	0,093	0,100	0,192
12		0,062	0,103	0,118	0,212
14	±0,8	0,069	0,113	0,131	0,231
16		0,077	0,122	0,143	0,251
18		0,084	0,132	0,155	0,271
20		0,092	0,142	0,167	0,291
22		-	0,151	0,179	0,311
25		-	0,164	0,198	0,341
30		-	0,171	0,228	0,390
35	±1,2	-	-	0,259	0,440
40		-	-	-	0,490

2. Материал: сталь 15Г по ГОСТ 4543; сталь 15 в 25.

В обозначениях винтов должны применяться следующие цифровые обозначения материалов:

- 1 - для стали 15Г;
- 2 - для стали 25;
- 3 - для стали 15.

3. Термическая обработка винтов:

- из стали 15Г - цементировать h 0,05...0,18 мм для винтов диаметрами 3 и 3,5 мм; h 0,10...0,23 мм для винтов диаметрами 4 и 5 мм; 450...750HV - для поверхностного слоя; 200...400HV - для сердцевины. Группа контроля 4-2Ц ОСТ 1 00021. Допускаются другие способы упрочнения поверхностного слоя;
- из стали 15 и 25 - 36,5...46,5 HRC. Группа контроля 4 ОСТ 1 00021.

4. Резьбу накатать. Резьба не должна заходить на радиус под головкой. Длина неполной резьбы в зоне, прилегающей к радиусу, не более шага резьбы.

5. Покрытие: Ц.6.хр. Другие виды покрытия по ОСТ 1 31101.

6. Допускаются:

- отсутствие резьбы на конической части на длине, не превышающей половину длины конуса;
- притупление конца буравчика на величину не более $\pm 5\%$ внутреннего диаметра резьбы;
- образование складок металла (закатов) на вершине резьбы, наслоение и шелушение на остальных поверхностях резьбы, при этом величина их не регламентируется;
- продольная трещина на конце конусной части длиной не более длины конуса.

7. Форма переходов в зоне от сферы r , до опорной поверхности головки D_1 не регламентируется.

1

8979

№ изм.

№ изв.

600

Изм. № дубликата

Изм. № подлинника

8. Диаметры отверстий под винты должны соответствовать указанным в обязательном приложении

9. Коды ЖП винтов должны соответствовать указанным в обязательном приложении 2.

10. Технические условия - по ОСТ 1 3:101.

Пример наименования и обозначения самонарезающего винта с цилиндрической головкой диаметром $d = 3$ мм и длиной $L = 14$ мм из стали 15Г с покрытием Ц.хр:

Винт 3-14-Ц-1-ОСТ 1 31581-91

То же, из стали 25:

Винт 3-14-Ц-2-ОСТ 1 31581-91

То же, из стали 15:

Винт 3-14-Ц-3-ОСТ 1 31581-91

ПРИЛОЖЕНИЕ 1

Обязательное

ДИАМЕТРЫ ОТВЕРСТИЙ ПОД ВИНТЫ

Таблица 3

	мм			
Наружный диаметр резьбы винта	3	3,5	4	5
Диаметр отверстия под винт Н12	2,5	2,9	3,4	4,5

1
№ изм. 9979
№ изв.

Изм. № дубликата
Изм. № подлинника
600