

ч. 1, 2, 4

OBORONSTAL.RU

УДК 621.882.2

Группа Г32

ОТРАСЛЕВОЙ СТАНДАРТ

ВИНТЫ УСТАНОВОЧНЫЕ С ПЛОСКИМ КОНЦОМ

Конструкция и размеры

ОСТ 1 31573-80
ОСТ 1 31574-80
ОСТ 1 31575-80

На 4 страницах

Взамен 871А50, 872А50,
873А50

ОКП 75 9251

Проверен в 1986 г.

Распоряжением Министерства от 30.10.80

№ 087-16

срок введения установлен с 01.01.82

Несоблюдение стандарта преследуется по закону

ВИНТЫ ПО ОСТ 1 31573-80, ОСТ 1 31574-80 И ОСТ 1 31575-80 ВЗАИМОЗАМЕНЯЕМЫ
С ВИНТАМИ ПО НОРМАЛЯМ 871А50, 872А50 И 873А50 СООТВЕТСТВЕННО

1. Конструкция и размеры винтов должны соответствовать указанным на чертеже
и в табл. 1, 2 и 3.

№ изм.	3	4	5
№ изд.	9664	9908	9971

Инд. № дубликата	321
Инд. № подлинника	

OBORONSTAL.RU

6,3
✓(✓)

Вариант

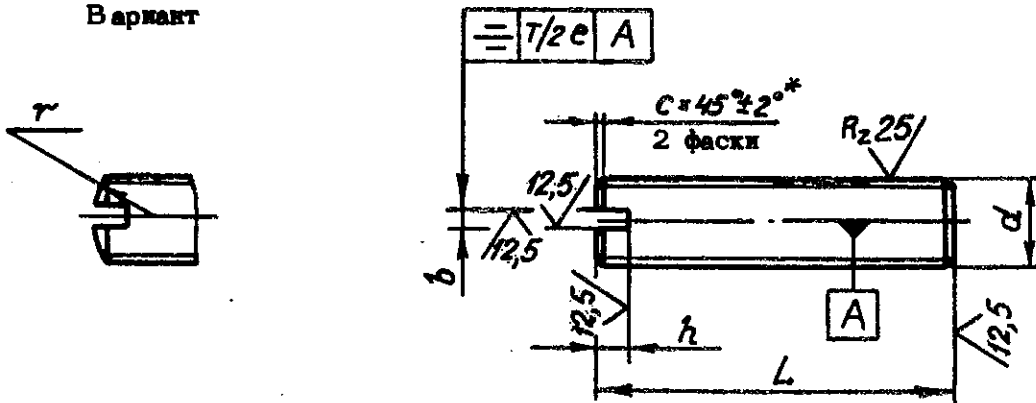


Таблица 1

Обозначение стандарта	Диаметры резьбы, мм	Марка материала
ОСТ 1 31573-80	От 2 до 12	45
ОСТ 1 31574-80		20Х13
ОСТ 1 31575-80	От 2 до 6	ЛС58-1 твердая

Таблица 2

d	b		h		c		r Пред. откл. по h, 14	e
	min	max	Номин.	Пред. откл.	Номин.	Пред. откл.		
M2	0,31	0,45	0,9	±0,16	0,4	±0,3	2,0	0,2
M2,5	0,46	0,60	1,1	±0,25			0,6	
M3	0,56	0,70	1,2		1,0		3,0	
M4	0,66	0,80	1,4	±0,5	1,6	4,0	0,3	
M5	0,86	1,00	1,8			5,0		
M6	1,06	1,20	2,0	±0,5	1,6	6,0	0,4	
M8	1,26	1,51	2,5			8,0		
M10	1,66	1,91	3,0			10,0		
M12x1,5	2,07	2,37	3,5	±0,30		12,0	0,5	

* Размер обесп. истр.

№ 131. 1 5
№ 132. 9595 4 8978
9908

321

№ № дубляжета
№ № подлинника

ОСТ 1 31573-80 ÷ ОСТ 1 31575-80 Стр. 3

Изм. № дубликата	
Изм. № подлинника	321

№ изм.																				
№ изв.																				

Т а б л и ц а 3

Номинал.	L, мм		M2		M2,5		M3		M4		M5		M6		M8		M10		M12x1,5		
	Пред. откл.		Масса 100 шт., кг		Масса 100 шт., кг		Масса 100 шт., кг		Масса 100 шт., кг		Масса 100 шт., кг		Масса 100 шт., кг		Масса 100 шт., кг		Масса 100 шт., кг		Масса 100 шт., кг		
	≤ M5	> M5	Применение	Масса	Применение	Масса	Применение	Масса	Применение	Масса	Применение	Масса	Применение	Масса	Применение	Масса	Применение	Масса	Применение	Масса	Применение
4	±0,2	-		0,007		0,011		0,018		0,028											
5				0,009		0,014		0,021		0,039											
6				0,011		0,017		0,025		0,044		0,069									
8				0,015		0,023		0,034		0,059		0,093		0,131		1,441					
10				-		0,029		0,042		0,075		0,118	1,129	0,167	1,837	0,289	3,289	0,490	5,104		
12				-		0,035		0,052		0,090		0,143	1,573	0,202	2,222	0,363	3,995	0,566	6,215		
14	±0,6	±0,8		-		-		-		0,105		0,167	1,837	0,237	2,607	0,426	4,686	0,665	7,315		
16				-		-		-		0,121		0,192	2,112	0,272	2,992	0,490	5,390	0,766	9,426		
20				-		-		-		-		0,242	2,662	0,343	3,773	0,617	6,487	0,986	10,626		
25				-		-		-		-		-	-	0,431	4,741	0,776	8,536	1,220	13,420		
30				-		-		-		-		-	-	-	0,985	10,78	1,400	17,400	2,120		

OBRONSTAT.RU

7,877
10,472
1,210
1,129
3,925
2,332

Примечание. В табл.3 приведена масса винтов из стали. Для определения массы винтов, изготовляемых из латуни, значения массы, указанные в таблице, должны быть умножены на коэффициент 1,1.

ОСТ 1 31573-80 ÷ ОСТ 1 31575-80 Стр. 4

2. Материал: сталь 45 и 20X13 (заменитель - сталь 25X13H2); латуни ЛС59-1 твердая.

OBORONSTAL.RU

3. Поля допусков резьбы:

- 6g для $d < M3$ и 6e для $d \geq M3$ для винтов из стали 45 и латуни под металлическое покрытие и из стали 20X13 под металлическое и неметаллическое покрытие;
- 6h для винтов из стали 45 и латуни под неметаллическое покрытие.

4. Покрытие винтов:

- из стали 45 с резьбой менее M3 - Ц3хр; с резьбой M3 и M4 - Ц6хр; с резьбой более M4 - Ц9хр;
- из стали 20X13 и латуни - Хим.Пас.

Другие виды покрытия - по ОСТ 1 31101-80.

5. Коды ОКП винтов должны соответствовать указанным в обязательном приложении.

6. Технические условия - по ОСТ 1 31101-80.

Пример наименования и обозначения установочного винта с плоским концом с резьбой M6 и длиной $L = 25$ мм из стали 45, цинкованного:

Винт 6-25-Ц-ОСТ 1 31573-80

То же, из стали 20X13, пассивированного:

Винт 6-25-Хим.Пас-ОСТ 1 31574-80

То же, из латуни, пассивированного:

Винт 6-25-Хим.Пас-ОСТ 1 31575-80

Изм. № дубликата	Изм. № подлинника	321	№ изм.	№ изв.	2	4	9611	9908

ОСТ 1 31573-80 ÷ ОСТ 1 31575-80 Стр. 5

ПРИЛОЖЕНИЕ

Обязательное

КОДЫ ОКП ВИНТОВ

Т а б л и ц а 1

Обозначение стандарта	Покр. покрытие	Код ОКП			КЧ
		XX	XXXX	X XXX	
ОСТ 1 31573-80	Ц. хр	75	9251	5	По табл. 2
ОСТ 1 31574-80	Хим.Пас	75	9251	6	По табл. 2
ОСТ 1 31575-80		75	9251	7	По табл. 3

Т а б л и ц а 2

L	d																	
	M2		M2,5		M3		M4		M5		M6		M8		M10		M12x1,5	
	XXX	КЧ	XXX	КЧ	XXX	КЧ	XXX	КЧ	XXX	КЧ	XXX	КЧ	XXX	КЧ	XXX	КЧ	XXX	КЧ
4	001	07	007	01	015	01	023	01										
5	002	06	008	00	016	00	024	00										
6	003	05	009	10	017	10	025	10	033	10								
8	004	04	010	06	018	09	026	09	034	09	042	09						
10			011	05	019	08	027	08	035	08	043	08	051	08	060	07		
12			012	04	020	04	028	07	036	07	044	07	052	07	061	06	069	09
14							029	06	037	06	045	06	053	06	062	05	070	05
16							030	02	038	05	046	05	054	05	063	04	071	04
20									039	04	047	04	055	04	064	03	072	03
25											048	03	056	03	065	02	073	02
30													057	02	066	01	074	01

Т а б л и ц а 3

L	d																	
	M2		M2,5		M3		M4		M5		M6		M8		M10		M12x1,5	
	Контрольные числа (КЧ)																	
	1	2	1	2	1	2	1	2	1	2	1	2	1	1	1			
4	03	10	08	04	08	04	08	04										
5	02	09	07	03	07	03	07	03										
6	01	08	06	02	06	02	06	02	06	02								
8	00	07	02	09	05	01	05	01	05	01	05	01						
10			01	08	04	00	04	00	04	00	04	00	04	00	04	03		
12			00	07	00	07	03	10	03	10	03	10	03	10	03	02	05	
14							02	09	02	09	02	09	02	09	02	01	01	
16							09	05	01	08	01	08	01	08	01	00	00	
20									00	07	00	07	00	07	00	10	10	
25											10	06	10	09	09			
30													09	08	08			

* Коды ОКП винтов с другими покрытиями выдаются головной организацией по стандартизации по запросам предприятий.

№ изм.
№ изм.

Изм. № дубликата
Изм. № подлинника
321

ОСТ 1 31573-80 ÷ ОСТ 1 31575-80 Стр. 6

ЛИСТ РЕГИСТРАЦИИ ИЗМЕНЕНИЙ

OBORONSTAL.RU

№ изм.	Номера страниц				Номер "Изв. об изм."	Подпись	Дата	Срок введения изменения
	Изме- неных	Заме- неных	Новых	Анну- лиро- ванных				
1	2	-	-	-	9595	<i>А.В.</i>	27.05.85	01.07.85
2	4	-	-	-	9611	<i>А.В.</i>	17.06.85	01.01.86
3	1	-	-	-	9664	<i>А.В.</i>	15.05.86	01.01.87
4	1, 2, 4	-	-	-	9908	<i>А.В.</i>	07.02.91	01.01.91
5	2	-	-	-	9978	<i>А.В.</i>	24.02.92	01.07.92

