

# OBORONSTAL.RU

УДК 621.882.2

Группа Г32

## ОТРАСЛЕВОЙ СТАНДАРТ

### ВИНТЫ ДЛЯ КРЕПЛЕНИЯ ЦИФЕРБЛАТОВ

#### Конструкция и размеры

ОСТ 1 31569-80  
ОСТ 1 31570-80  
ОСТ 1 31571-80

На 5 страницах

Взамен 3214А, 3215А  
3215А ант.

ОКП 75 8251

Проверен в 1986 г.

Распоряжением Министерства от 30.10.80

№ 087-16

срок введения установлен с 01.01.82

Несоблюдение стандарта преследуется по закону

ВИНТЫ ПО ОСТ 1 31569-80, ОСТ 1 31570-80 И ОСТ 1 31571-80 ВЗАИМОЗАМЕНЯЕМЫ  
С ВИНТАМИ ПО НОРМАЛЯМ 3214А, 3215А И 3215А ант. СООТВЕТСТВЕННО

1. Конструкция и размеры винтов должны соответствовать указанным на чертеже  
и в табл. 1, 2 и 3.

5 стр. 7:3:5 | су. 509.92 | ГАРСТАНДА | СЕР-

Издание официальное ГР №№ 8189355, 8189360, 8189376 от 12.01.81 Перепечатка воспрещена

№ изм.	1	2
№ изв.	9864	9908

Изм. № дубликата	319
Изм. № подлинника	

14

OBORONSTAL.RU

6,3 ✓ (✓)

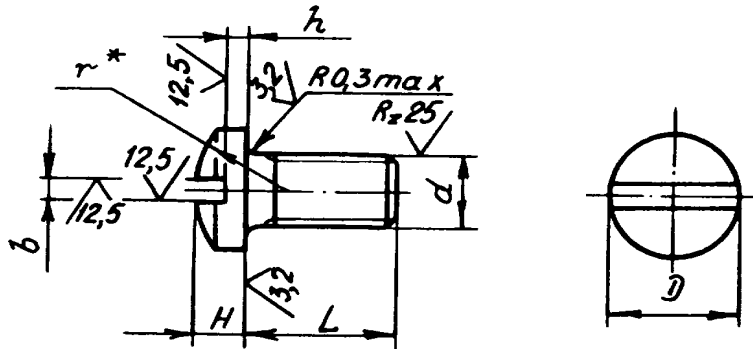


Таблица 1

Обозначение стандарта	Диаметры резьбы, мм	Марка материала
OCT 1 31569-80	От 1,4 до 2,5	10
OCT 1 31570-80		ЛС59-1 твердая
OCT 1 31571-80		ЛС59-1 антимагнитная твердая

Таблица 2

мм

$d$	Пред. откл. по $h14$	$H$		$h$		$b$		$r$ Пред. откл. по $h14$
		Номин	Пред. откл.	Номин	Пред. откл.	<i>min</i>	<i>max</i>	
M1,4	2,6	0,8	-0,20	0,3	-0,10	0,31	0,45	4,5
M1,6	3,0			0,4	-0,14			5,5
M2	3,5	1,0	-0,25	0,7	-0,16	0,46	0,60	6,5
M2,5	4,2	1,5	7,0					

2

9908

№ изм.

№ изм.

319

Изм. № дубляжета

Изм. № подлинника

\* Размер обеспеч. инстр.

Т а б л и ц а 3

L, мм Прим. откл. ±0,2	d							
	M1,4		M1,6		M2		M2,5	
	Применение мость	Масса 100 шт., кг	Применение мость	Масса 100 шт., кг	Применение мость	Масса 100 шт., кг	Применение мость	Масса 100 шт., кг
2,0		0,0043		0,0059		-		-
2,5		0,0047		0,0066		0,0089		-
3,0		0,0052		0,0073		0,0088		0,0211
3,5		-		0,0079		0,0108		0,0228
4,0		-		-		0,0117		0,0244
4,5		-		-		0,0126		0,0281
5,0		-		-		0,0135		0,0277

П р и м е ч а н и е. В табл.2 приведена масса винтов из стали.  
Для определения массы винтов, изготавливаемых из латуни,  
значения массы, указанные в таблице, должны быть  
умножены на коэффициент 1,1.

2. Материал: сталь 10, латунь ЛС59-1 твердая и ЛС59-1 антимагнитная твердая.

3. Поля допусков резьбы: 6g под металлическое покрытие, 6h под неметаллическое покрытие.

4. Покрытие винтов:

- из стали-Ц3хр;
- из латуни - Хим.Пас.

Другие виды покрытия - по ОСТ 1 31101-80.

5. Коды ОКП винтов должны соответствовать указанным в обязательном приложении.

6. Технические условия - по ОСТ 1 31101-80.

П р и м е р н а и м е н о в а н и я и о б о з н а ч е н и я в и н т а д л я к р е п -  
ления циферблатов с резьбой M2 и длиной L = 5 мм, из стали, цинкованного:

Винт 2-5-Ц-ОСТ 1 31569-80

То же, из латуни, пассивированного:

Винт 2-5-Хим.Пас-ОСТ 1 31570-80

То же, из антимагнитной латуни, пассивированного:

Винт 2-5-Хим.Пас-ОСТ 1 31571-80

№ изм. 2  
№ изв. 9908

319

Изм. № дубликата  
Изм. № подлинника

ПРИЛОЖЕНИЕ

Обязательное

КОДЫ ОКП ВИНТОВ

ОВОРОNSTAL.RU Таблица 1

Обозначение стандарта	Покрытие*	Код ОКП				КЧ
		XX	XXXX	X	XXX	
ОСТ 1 31569-80	Ц. хр	75	9251	1		Колонка 1
ОСТ 1 31570-80	Хим.Пас	75	9251	2	По табл. 2	Колонка 2
ОСТ 1 31571-80		75	9251	3		Колонка 3

Таблица 2

L	d																
	M1,4				M1,6				M2				M2,5				
	XXX	КЧ			XXX	КЧ			XXX	КЧ			XXX	КЧ			
		1	2	3		1	2	3		1	2	3		1	2	3	
2,0	001	01	08	04	006	07	03	10									
2,5	002	00	07	03	007	06	02	09	012	09	05	01					
3,0	003	10	06	02	008	05	01	08	013	08	04	00	020	09	05	01	
3,5					009	04	00	07	014	07	03	10	021	08	04	00	
4,0									015	06	02	09	022	07	03	10	
4,5									016	05	01	08	023	06	02	09	
5,0									017	04	00	07	024	05	01	08	

№ изм.  
№ изм.

319

Изм. № дубликата  
Изм. № оригинала

\* Коды ОКП винтов с другими покрытиями выдаются головной организацией по стандартизации по запросам предприятий.

В-В/СИ.835.84/Кулябин/15.10.84/Кулябин

ЛИСТ РЕГИСТРАЦИИ ИЗМЕНЕНИЙ

# OBORONSTAL.RU

№ изм.	Номера страниц				Номер "Изм. об изм."	Подпись	Дата	Срок введения изменений
	Измененных	Замеченных	Новых	Актуализованных				
1	1	-	-	-	9664	<i>Изм</i>	15.05.86	01.01.87
2	1, 2, 3	-	-	-	9908	<i>Изм</i>	07.02.91	01.01.91

Инвентарный № 319

14

6/сч.509.92/Гаркунова/9ср -