

OBORONSTAL.RU

УДК 621.882.2

Группа Г82

ОТРАСЛЕВОЙ СТАНДАРТ

ВИНТЫ С ПЛОСКО-ВЫПУКЛОЙ
ГОЛОВКОЙ

ОСТ 1 31537-80
ОСТ 1 31538-80
ОСТ 1 31539-80
ОСТ 1 31540-80
ОСТ 1 31541-80

Конструкция и размеры

На 5 страницах

Взамен 3172А, 3174А, 3175А,
3176А, 3205А

ОКП 75 9222

Проверен в 1986 г.

| | | | |
|--------|------|------|------|
| № изм. | 1 | 2 | 3 |
| № изв. | 9664 | 9908 | 9978 |

Распоряжением Министерства от 30.10.80

№ 087-16

срок введения установлен с 01.01.82

Несоблюдение стандарта преследуется по закону

ВИНТЫ ПО ОСТ 1 31537-80, ОСТ 1 31538-80, ОСТ 1 31539-80, ОСТ 1 31540-80
И ОСТ 1 31541-80 ВЗАИМОЗАМЕНЯЕМЫ С ВИНТАМИ ПО НОРМАЛЯМ 3172А, 3175А,
3176А, 3205А И 3174А СООТВЕТСТВЕННО

1. Конструкция и размеры винтов должны соответствовать указанным на чертеже
и в табл. 1, 2 и 3.

ГР №№ 8189030, 8189046, 8189051,
8189067, 8189072 от 12.01.81

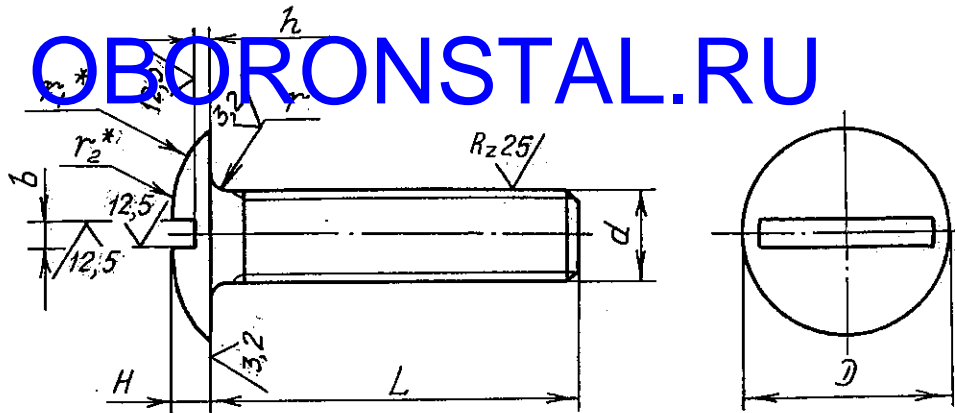
Издание официальное

Перепечатка воспрещена

| | |
|-------------------|-----|
| Инв. № дубликата | 312 |
| Инв. № подлинника | |

6,3/√(√)

OBORONSTAL.RU



Вариант **

А вариант **

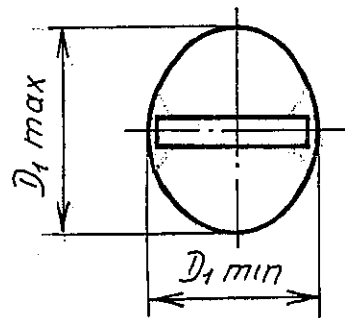
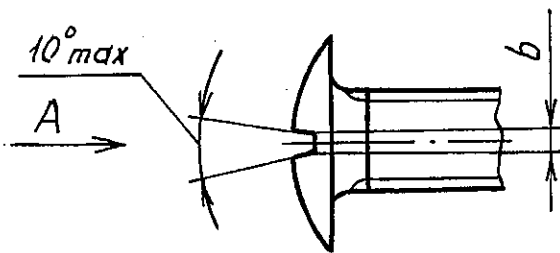


Таблица 1

| Обозначение стандарта | Диаметры резьбы, мм | Марка материала |
|-----------------------|---------------------|-----------------|
| ОСТ 1 31537-80 | От 2 до 8 | 10 |
| ОСТ 1 31538-80 | От 3 до 8 | 30ХГСА |
| ОСТ 1 31539-80 | От 2 до 8 | 14Х17Н2 |
| ОСТ 1 31540-80 | От 5 до 8 | 07Х16Н6-Ш |
| ОСТ 1 31541-80 | От 2 до 8 | Д1П |

Таблица 2

| d | D Пред. откл. по h14 | D1 | | H Пред. откл. по h14 | h | | b | | r | | r1 | r2 | | | |
|----|-------------------------|------|-----|-------------------------|--------|-------------|-------|------|--------|-------------|---------------------|------|------|----|----|
| | | min | max | | Номин. | Пред. откл. | min | max | Номин. | Пред. откл. | Пред. откл. по h 14 | | | | |
| M2 | 5 | 4,5 | 5 | 1,3 | 0,5 | -0,20 | 0,56 | 0,70 | 0,3 | -0,2 | 2 | 6 | | | |
| M3 | 8 | 7,4 | 8 | 1,6 | | | 0,86 | 1,00 | | | 0,5 | ±0,2 | 3 | 9 | |
| M4 | 10 | 9,4 | 10 | 2,0 | | | 1,06 | 1,20 | | | | | 4 | 12 | |
| M5 | 12 | 11,3 | 12 | 2,4 | 1,0 | -0,25 | 1,26 | 1,51 | 0,5 | ±0,2 | 5 | 15 | | | |
| M6 | 14 | 13,3 | 14 | 2,8 | 1,2 | | -0,25 | 1,66 | | | 1,91 | 0,8 | ±0,2 | 6 | 20 |
| M8 | 18 | 17,3 | 18 | 3,0 | | | | | | | | | | | 21 |

* Размеры обеспеч. инстр.

** При изготовлении холодной высадкой.

№ изм. 2
№ изв. 9908
5
4
11953
11975

№ дубликата
№ подлинника
312

ОСТ 1 31537-80 ÷ ОСТ 1 31541-80 Стр. 3

Т а б л и ц а 3

| L, мм | | d | | | | | | | | | | | |
|--------|------------|------------------|-------------------|------------------|-------------------|------------------|-------------------|------------------|-------------------|------------------|-------------------|------------------|-------------------|
| Номин. | Пред откл. | M2 | | M3 | | M4 | | M5 | | M6 | | M8 | |
| | | Применение-мосты | Масса 100 шт., кг | Применение-мосты | Масса 100 шт., кг | Применение-мосты | Масса 100 шт., кг | Применение-мосты | Масса 100 шт., кг | Применение-мосты | Масса 100 шт., кг | Применение-мосты | Масса 100 шт., кг |
| 3 | | | 0,014 | | - | | - | | - | | - | | - |
| 4 | | | 0,016 | | 0,040 | | - | | - | | - | | - |
| 5 | | | 0,018 | | 0,044 | | 0,081 | | - | | - | | - |
| 6 | | | 0,020 | | 0,048 | | 0,089 | | - | | - | | - |
| 7 | | | 0,022 | | 0,053 | | 0,097 | | 0,15 | | - | | - |
| 8 | | | 0,025 | | 0,057 | | 0,105 | | 0,17 | | 0,27 | | - |
| 9 | | | 0,027 | | 0,062 | | 0,110 | | 0,19 | | 0,28 | | - |
| 10 | ±0,2 | | 0,030 | | 0,068 | | 0,120 | | 0,20 | | 0,29 | | 0,51 |
| 11 | | | 0,032 | | 0,074 | | 0,130 | | 0,21 | | 0,31 | | 0,53 |
| 12 | | | 0,035 | | 0,080 | | 0,140 | | 0,23 | | 0,33 | | 0,56 |
| 14 | | | 0,040 | | 0,091 | | 0,160 | | 0,26 | | 0,37 | | 0,62 |
| 16 | | | 0,045 | | 0,102 | | 0,180 | | 0,29 | | 0,42 | | 0,70 |
| 18 | | | 0,050 | | 0,113 | | 0,200 | | 0,32 | | 0,46 | | 0,78 |
| 20 | | | 0,055 | | 0,124 | | 0,220 | | 0,35 | | 0,51 | | 0,86 |
| 22 | | | 0,060 | | 0,136 | | 0,240 | | 0,38 | | 0,55 | | 0,94 |
| 24 | | | 0,065 | | 0,147 | | 0,260 | | 0,41 | | 0,60 | | 1,02 |
| 26 | | | 0,070 | | 0,158 | | 0,280 | | 0,44 | | 0,64 | | 1,10 |
| 28 | | | - | | 0,169 | | 0,300 | | 0,47 | | 0,68 | | 1,18 |
| 30 | | | - | | 0,180 | | 0,320 | | 0,50 | | 0,73 | | 1,25 |
| 32 | | | - | | - | | 0,340 | | 0,54 | | 0,77 | | 1,33 |
| 34 | | | - | | - | | 0,360 | | 0,57 | | 0,82 | | 1,41 |
| 36 | ±0,3 | | - | | - | | 0,380 | | 0,60 | | 0,86 | | 1,49 |
| 38 | | | - | | - | | - | | 0,63 | | 0,91 | | 1,57 |
| 40 | | | - | | - | | - | | 0,66 | | 0,95 | | 1,65 |
| 42 | | | - | | - | | - | | 0,69 | | 1,00 | | 1,73 |
| 44 | | | - | | - | | - | | 0,72 | | 1,04 | | 1,81 |
| 46 | | | - | | - | | - | | - | | 1,08 | | 1,88 |
| 48 | | | - | | - | | - | | - | | 1,13 | | 1,96 |
| 50 | | | - | | - | | - | | - | | 1,17 | | 2,04 |
| 52 | | | - | | - | | - | | - | | - | | 2,12 |
| 54 | ±0,5 | | - | | - | | - | | - | | - | | 2,20 |
| 56 | | | - | | - | | - | | - | | - | | 2,28 |

П р и м е ч а н и я:

1. Штриховой линией ограничены наибольшие длины винтов по ОСТ 1 31539-80 и ОСТ 1 31540-80.

2. В табл.3 приведена масса винтов из стали.

Для определения массы винтов, изготавливаемых из алюминиевого сплава, значения массы, указанные в таблице, должны быть умножены на коэффициент 0,356.

№ изм.
№ изв.

312

Инв. № дубликата
Инв. № подлинника

ОСТ 1 31537-80 ÷ ОСТ 1 31541-80 Стр. 4

2. Материал: сталь 10, 30ХГСА, 14Х17Н2 и 07Х16Н6-Ш; алюминиевый сплав Д1П.

3. Термическая обработка винтов:

- из стали 30ХГСА - $\sigma_B = 1080 \dots 1370$ МПа (110...130 кгс/мм²). При изотермической заалке - $\sigma_B = 1080 \dots 1420$ МПа (110...145 кгс/мм²);
- из стали 14Х17Н2 с резьбой М5 и более - $\sigma_B = 830 \dots 1030$ МПа (85...105 кгс/мм²), с резьбой менее М5 - без термической обработки;
- из стали 07Х16Н6-Ш - $\sigma_B = 1080 \dots 1370$ МПа (110...140 кгс/мм²);
- из алюминиевого сплава - $\sigma_B \geq 370$ МПа (38 кгс/мм²).

4. Поля допусков резьбы:

- 6g для $d = M2$ и 6e для $d \geq M3$ для винтов из стали 10 и 30ХГСА под металлическое покрытие и из коррозионностойкой стали под металлическое и неметаллическое покрытие;
- 6h для винтов из стали 10, 30ХГСА и алюминиевого сплава под неметаллическое покрытие.

5. Покрытие винтов:

- из стали 10 с резьбой М2 - Ц3,хр; с резьбой М3 и М4 - Ц6,хр; с резьбой более М4 - Ц9,хр;
- из стали 30ХГСА с резьбой М3 и М4 - Ц6,хр; Кд6,хр; с резьбой более М4 - Ц9,хр; Кд9,хр;
- из стали 14Х17Н2 и 07Х16Н6-Ш - Хим,Лас;
- из алюминиевого сплава - Ан,Окс,хр.

Другие виды покрытия - по ОСТ 1 31101-80.

6. Расчетные разрушающие нагрузки на разрыв винтов из стали с резьбой М4 и более (из стали 14Х17Н2 и алюминиевого сплава - с резьбой М5 и более) должны составлять 80% от указанных в ОСТ 1 31100-80.

7. Коды ОКП винтов должны соответствовать указанным в обязательном приложении.

8. Технические условия - по ОСТ 1 31101-80.

Пример наименования и обозначения винта с плоско-выпуклой головкой с резьбой М6 и длиной $L = 12$ мм, из стали 10, цинкованного:

Винт 6-12-Ц-ОСТ 1 31537-80

То же, из стали 30ХГСА, цинкованного:

Винт 6-12-Ц-ОСТ 1 31538-80

То же, из стали 30ХГСА, кадмированного:

Винт 6-12-Кд-ОСТ 1 31538-80

То же, из стали 14Х17Н2, пассивированного:

Винт 6-12-Хим.Пас-ОСТ 1 31538-80

№ изм.
№ изм.

2
9908

3
9978

312

№. № дубликата
№. № редакции

ОСТ 1 31537-80÷ОСТ 1 31541-80 Стр. 5

То же, из стали 07Х16Н6-Ш, пассивированного:

Винт 6-12-Хим.Пас-ОСТ 1 31541-80
OBORONSTAL.RU

То же, из алюминиевого сплава, анодированного:

Винт 6-12-Ан.Окс-ОСТ 1 31541-80

ПРИЛОЖЕНИЕ

Обязательное

КОДЫ ОКП ВИНТОВ

Т а б л и ц а 1

| Обозначение стандарта | Покрытие * | Код ОКП | | | КЧ | |
|-----------------------|------------|------------|------|-------|------------|------------|
| | | XX | XXXX | X XXX | | |
| ОСТ 1 31537-80 | Ц. хр | 75 | 9222 | 4 | По табл. 2 | Колонка 1 |
| ОСТ 1 31538-80 | | 75 | 9222 | 5 | По табл. 3 | Колонка 1 |
| | Кд. хр | По табл. 4 | | | | |
| ОСТ 1 31539-80 | Хим.Пас | 75 | 9222 | 6 | По табл. 2 | Колонка 2 |
| ОСТ 1 31540-80 | | 75 | 9222 | 7 | По табл. 3 | Колонка 2 |
| ОСТ 1 31541-80 | | Ан.Окс.хр | 75 | 9222 | 8 | По табл. 2 |

* Коды ОКП винтов с другими покрытиями выдаются головной организацией по стандартизации по запросам предприятий.

№ изм.
№ изв.

312

Изм. № дубликата
Изм. № подлинника

№ изм.
№ изв.

31.2

№в. № дубликата
№в. № подлинника

Т а б л и ц а 2

| L | M2 | | | M3 | | | M4 | | | M5 | | | M6 | | | M8 | | | | |
|----|-----|----|----|----|-----|----|----|----|-----|----|----|----|-----|----|-----|----|-----|----|---|---|
| | XXX | KЧ | | | XXX | KЧ | | | XXX | KЧ | | | XXX | KЧ | | | XXX | KЧ | | |
| | | 1 | 2 | 3 | | 1 | 2 | 3 | | 1 | 2 | 3 | | 1 | 2 | 3 | | 1 | 2 | 3 |
| | | | | | | | | | | | | | | | | | | | | |
| 3 | 001 | 02 | 05 | 08 | | | | | | | | | | | | | | | | |
| 4 | 002 | 01 | 04 | 07 | 020 | 10 | 02 | 05 | 06 | 09 | 01 | 04 | | | | | | | | |
| 5 | 003 | 00 | 03 | 06 | 021 | 09 | 01 | 04 | 041 | 05 | 08 | 00 | | | | | | | | |
| 6 | 004 | 10 | 02 | 05 | 022 | 08 | 00 | 03 | 042 | 04 | 07 | 10 | 062 | 00 | 03 | 06 | | | | |
| 7 | 005 | 09 | 01 | 04 | 023 | 07 | 10 | 02 | 043 | 03 | 06 | 09 | 063 | 10 | 02 | 05 | 08 | | | |
| 8 | 006 | 08 | - | 03 | 024 | 06 | 09 | 01 | 044 | 02 | 05 | 08 | 064 | 09 | 01 | 04 | 07 | | | |
| 9 | 007 | 07 | - | 02 | 025 | 05 | 08 | 00 | 045 | 01 | 04 | 07 | 065 | 08 | 00 | 03 | 06 | | | |
| 10 | 008 | 06 | - | 01 | 026 | 04 | 07 | 10 | 046 | 00 | 03 | 06 | 066 | 07 | 10 | 02 | 05 | 08 | | |
| 11 | 009 | 05 | - | 00 | 027 | 03 | - | 09 | 047 | 10 | - | 05 | 067 | 06 | 09 | 01 | 04 | 07 | | |
| 12 | 010 | 01 | - | 07 | 028 | 02 | - | 08 | 048 | 09 | - | 04 | 068 | 05 | - | 00 | 03 | 06 | | |
| 14 | 011 | 00 | - | 06 | 029 | 01 | - | 07 | 049 | 08 | - | 03 | 069 | 04 | - | 10 | 02 | 05 | | |
| 16 | 012 | 10 | - | 05 | 030 | 08 | - | 03 | 050 | 04 | - | 10 | 070 | 06 | 09 | 01 | 04 | 07 | | |
| 18 | 013 | 09 | - | 04 | 031 | 07 | - | 02 | 051 | 03 | - | 09 | 071 | 05 | 08 | 01 | 04 | 07 | | |
| 20 | 014 | 08 | - | 03 | 032 | 06 | - | 01 | 052 | 02 | - | 08 | 072 | 04 | - | 10 | 02 | 05 | | |
| 22 | 015 | 07 | - | 02 | 033 | 05 | - | 00 | 053 | 01 | - | 07 | 073 | 03 | 06 | 09 | 01 | 04 | | |
| 24 | 016 | 06 | - | 01 | 034 | 04 | - | 10 | 054 | 00 | - | 06 | 074 | 02 | - | 09 | 01 | 04 | | |
| 26 | 017 | 05 | - | 00 | 035 | 03 | - | 09 | 055 | 10 | - | 05 | 075 | 07 | 10 | 02 | 05 | 08 | | |
| 28 | | | | | 036 | 02 | - | 08 | 056 | 09 | - | 04 | 076 | 06 | 09 | 01 | 04 | 07 | | |
| 30 | | | | | 037 | 01 | - | 07 | 057 | 08 | - | 03 | 077 | 05 | - | 00 | 03 | 06 | | |
| 32 | | | | | | | | | 058 | 07 | - | 02 | 078 | 04 | - | 10 | 02 | 05 | | |
| 34 | | | | | | | | | 059 | 06 | - | 01 | 079 | 03 | - | 09 | 01 | 04 | | |
| 36 | | | | | | | | | | | | | | 08 | 102 | 09 | 01 | 04 | | |

OBORONSTAT.RU

Продолжение табл. 2

ОБОРОNSTAL.RU

| | | | | | | | |
|-------------------|-----|--------|--|--|--|--|--|
| Инв. № дубликата | 312 | № изм. | | | | | |
| Инв. № подлинника | | № изв. | | | | | |

| L | M2 | | | | | | | | | M3 | | | | | | | | | M4 | | | | | | | | | M5 | | | | | | | | | M6 | | | | | | | | | M8 | | | | | | | | |
|----|-----|---|---|----|---|---|-----|---|---|----|---|---|-----|---|----|-----|----|---|-----|-----|----|-----|----|---|-----|-----|---|----|----|---|-----|---|---|----|---|---|-----|--|--|----|--|--|--|--|--|----|--|--|--|--|--|--|--|--|
| | XXX | | | КЧ | | | XXX | | | КЧ | | | XXX | | | КЧ | | | XXX | | | КЧ | | | XXX | | | КЧ | | | XXX | | | КЧ | | | XXX | | | КЧ | | | | | | | | | | | | | | |
| | 1 | 2 | 3 | 1 | 2 | 3 | 1 | 2 | 3 | 1 | 2 | 3 | 1 | 2 | 3 | 1 | 2 | 3 | 1 | 2 | 3 | 1 | 2 | 3 | 1 | 2 | 3 | 1 | 2 | 3 | 1 | 2 | 3 | 1 | 2 | 3 | | | | | | | | | | | | | | | | | | |
| 38 | | | | | | | | | | | | | | | | | | | 09 | - | 04 | 103 | 08 | - | 03 | 127 | - | - | 06 | | | | | | | | | | | | | | | | | | | | | | | | | |
| 40 | | | | | | | | | | | | | 08 | - | 03 | 104 | 07 | - | 02 | 128 | - | - | 05 | | | | | | | | | | | | | | | | | | | | | | | | | | | | | | | |
| 42 | | | | | | | | | | | | | 07 | - | 02 | 105 | 06 | - | 01 | 129 | - | - | 04 | | | | | | | | | | | | | | | | | | | | | | | | | | | | | | | |
| 44 | | | | | | | | | | | | | 06 | - | 01 | 106 | 05 | - | 00 | 130 | - | - | 00 | | | | | | | | | | | | | | | | | | | | | | | | | | | | | | | |
| 46 | | | | | | | | | | | | | | | | 107 | 04 | - | 10 | 131 | - | - | 10 | | | | | | | | | | | | | | | | | | | | | | | | | | | | | | | |
| 48 | | | | | | | | | | | | | | | | 108 | 03 | - | 09 | 132 | - | - | 09 | | | | | | | | | | | | | | | | | | | | | | | | | | | | | | | |
| 50 | | | | | | | | | | | | | | | | 109 | 02 | - | 08 | 133 | - | - | 08 | | | | | | | | | | | | | | | | | | | | | | | | | | | | | | | |
| 52 | | | | | | | | | | | | | | | | | | | | | | 134 | 01 | - | 07 | | | | | | | | | | | | | | | | | | | | | | | | | | | | | |
| 54 | | | | | | | | | | | | | | | | | | | | | | 135 | 00 | - | 06 | | | | | | | | | | | | | | | | | | | | | | | | | | | | | |
| 56 | | | | | | | | | | | | | | | | | | | | | | 136 | 10 | - | 05 | | | | | | | | | | | | | | | | | | | | | | | | | | | | | |

ОСТ 1 31537-80 ÷ ОСТ 1 31541-80 Стр. 8

Т а б л и ц а 3

| L | d | | | | | | | | | | | | |
|----|-----|----|-----|----|-----|----|----|-----|----|----|-----|----|----|
| | МЗ | | МЗ | | МЗ | | МЗ | | МЗ | | МЗ | | |
| | XXX | КЧ | XXX | КЧ | XXX | 1 | 2 | XXX | 1 | 2 | XXX | 1 | 2 |
| 4 | 020 | 06 | | | | | | | | | | | |
| 5 | 021 | 05 | 040 | 02 | | | | | | | | | |
| 6 | 022 | 04 | 041 | 01 | | | | | | | | | |
| 7 | 023 | 03 | 042 | 00 | 062 | 07 | 10 | | | | | | |
| 8 | 024 | 02 | 043 | 10 | 063 | 06 | 09 | 086 | 10 | 02 | | | |
| 9 | 025 | 01 | 044 | 09 | 064 | 05 | 08 | 087 | 09 | 01 | | | |
| 10 | 026 | 00 | 045 | 08 | 065 | 04 | 07 | 088 | 08 | 00 | 112 | 03 | 06 |
| 11 | 027 | 10 | 046 | 07 | 066 | 03 | 06 | 089 | 07 | 10 | 113 | 02 | 05 |
| 12 | 028 | 09 | 047 | 06 | 067 | 02 | 05 | 090 | 03 | 06 | 114 | 01 | 04 |
| 14 | 029 | 08 | 048 | 05 | 068 | 01 | - | 091 | 02 | 05 | 115 | 00 | 03 |
| 16 | 030 | 04 | 049 | 04 | 069 | 00 | - | 092 | 01 | - | 116 | 10 | 02 |
| 18 | 031 | 03 | 050 | 00 | 070 | 07 | - | 093 | 00 | - | 117 | 09 | - |
| 20 | 032 | 02 | 051 | 10 | 071 | 06 | - | 094 | 10 | - | 118 | 08 | - |
| 22 | 033 | 01 | 052 | 09 | 072 | 05 | - | 095 | 09 | - | 119 | 07 | - |
| 24 | 034 | 00 | 053 | 08 | 073 | 04 | - | 096 | 08 | - | 120 | 03 | - |
| 26 | 035 | 10 | 054 | 07 | 074 | 03 | - | 097 | 07 | - | 121 | 02 | - |
| 28 | 036 | 09 | 055 | 06 | 075 | 02 | - | 098 | 06 | - | 122 | 01 | - |
| 30 | 037 | 08 | 056 | 05 | 076 | 01 | - | 099 | 05 | - | 123 | 00 | - |
| 32 | | | 057 | 04 | 077 | 00 | - | 100 | 07 | - | 124 | 10 | - |
| 34 | | | 058 | 03 | 078 | 10 | - | 101 | 06 | - | 125 | 09 | - |
| 36 | | | 059 | 02 | 079 | 09 | - | 102 | 05 | - | 126 | 08 | - |
| 38 | | | | | 080 | 05 | - | 103 | 04 | - | 127 | 07 | - |
| 40 | | | | | 081 | 04 | - | 104 | 03 | - | 128 | 06 | - |
| 42 | | | | | 082 | 03 | - | 105 | 02 | - | 129 | 05 | - |
| 44 | | | | | 083 | 02 | - | 106 | 01 | - | 130 | 01 | - |
| 46 | | | | | | | | 107 | 00 | - | 131 | 00 | - |
| 48 | | | | | | | | 108 | 10 | - | 132 | 10 | - |
| 50 | | | | | | | | 109 | 09 | - | 133 | 09 | - |
| 52 | | | | | | | | | | | 134 | 08 | - |
| 54 | | | | | | | | | | | 135 | 07 | - |
| 56 | | | | | | | | | | | 136 | 06 | - |

OBORONSTAL.RU

№ изм.
№ изд.

Изм. № дубликата
Изм. № подлинника
312

ОСТ 1 31537-80 ÷ ОСТ 1 31541-80 Стр. 9

Т а б л и ц а 4

| L | d | | | | | | | | | |
|----|-----|----|-----|----|-----|----|-----|----|-----|----|
| | M5 | | M4 | | M5 | | M6 | | M8 | |
| | XX | КЧ | XX | КЧ | XX | КЧ | XXX | КЧ | XX | КЧ |
| 4 | 220 | 00 | | | | | | | | |
| 5 | 221 | 10 | 240 | 07 | | | | | | |
| 6 | 222 | 09 | 241 | 06 | | | | | | |
| 7 | 223 | 08 | 242 | 05 | 262 | 01 | | | | |
| 8 | 224 | 07 | 243 | 04 | 263 | 00 | 286 | 04 | | |
| 9 | 225 | 06 | 244 | 03 | 264 | 10 | 287 | 03 | | |
| 10 | 226 | 05 | 245 | 02 | 265 | 09 | 288 | 02 | 312 | 08 |
| 11 | 227 | 04 | 246 | 01 | 266 | 08 | 289 | 01 | 313 | 07 |
| 12 | 228 | 03 | 247 | 00 | 267 | 07 | 290 | 08 | 314 | 06 |
| 14 | 229 | 02 | 248 | 10 | 268 | 06 | 291 | 07 | 315 | 05 |
| 16 | 230 | 09 | 249 | 09 | 269 | 05 | 292 | 06 | 316 | 04 |
| 18 | 231 | 08 | 250 | 05 | 270 | 01 | 293 | 05 | 317 | 03 |
| 20 | 232 | 07 | 251 | 04 | 271 | 00 | 294 | 04 | 318 | 02 |
| 22 | 233 | 06 | 252 | 03 | 272 | 10 | 295 | 03 | 319 | 01 |
| 24 | 234 | 05 | 253 | 02 | 273 | 09 | 296 | 02 | 320 | 08 |
| 26 | 235 | 04 | 254 | 01 | 274 | 08 | 297 | 01 | 321 | 07 |
| 28 | 236 | 03 | 255 | 00 | 275 | 07 | 298 | 00 | 322 | 06 |
| 30 | 237 | 02 | 256 | 10 | 276 | 06 | 299 | 10 | 323 | 05 |
| 32 | | | 257 | 09 | 277 | 05 | 300 | 01 | 324 | 04 |
| 34 | | | 258 | 08 | 278 | 04 | 301 | 00 | 325 | 03 |
| 36 | | | 259 | 07 | 279 | 03 | 302 | 10 | 326 | 02 |
| 38 | | | | | 280 | 10 | 303 | 09 | 327 | 01 |
| 40 | | | | | 281 | 09 | 304 | 08 | 328 | 00 |
| 42 | | | | | 282 | 08 | 305 | 07 | 329 | 10 |
| 44 | | | | | 283 | 07 | 306 | 06 | 330 | 06 |
| 46 | | | | | | | 307 | 05 | 331 | 05 |
| 48 | | | | | | | 308 | 04 | 332 | 04 |
| 50 | | | | | | | 309 | 03 | 333 | 03 |
| 52 | | | | | | | | | 334 | 02 |
| 54 | | | | | | | | | 335 | 01 |
| 56 | | | | | | | | | 336 | 00 |

№ изм.
№ изв.

312

Изм. № дубляжата
Изм. № подлинника

ЛИСТ РЕГИСТРАЦИИ ИЗМЕНЕНИЙ

OBORONSTA.RU

| № изм. | номер регистрации | | | | номер Изв. об изм. * | Подпись | Дата | Срок введения изменения |
|-----------|-------------------|-----------------|-------|--------------------------|-------------------------------|-------------|----------|-------------------------------|
| | Изме- ненных | Заме- ненных | Новых | Анну- лиро- ванных | | | | |
| 1 | 1 | - | - | - | 9664 | <i>Иван</i> | 15.05.86 | 01.01.87 |
| 2 | 1, 2, 4 | - | - | - | 9908 | <i>Иван</i> | 07.02.91 | 01.01.91 |
| 3 | 4 | - | - | - | 9978 | <i>Иван</i> | 24.02.92 | 01.07.92 |
| 4 | 1, 2 | - | - | - | 11953 | <i>Иван</i> | 30.12.03 | 2004.01.01 |
| 5 | 2 | - | - | - | 11975 | <i>Иван</i> | 15.06.05 | 2005.07.01 |