

Rz40 / (✓)

OBORONSTAL.RU

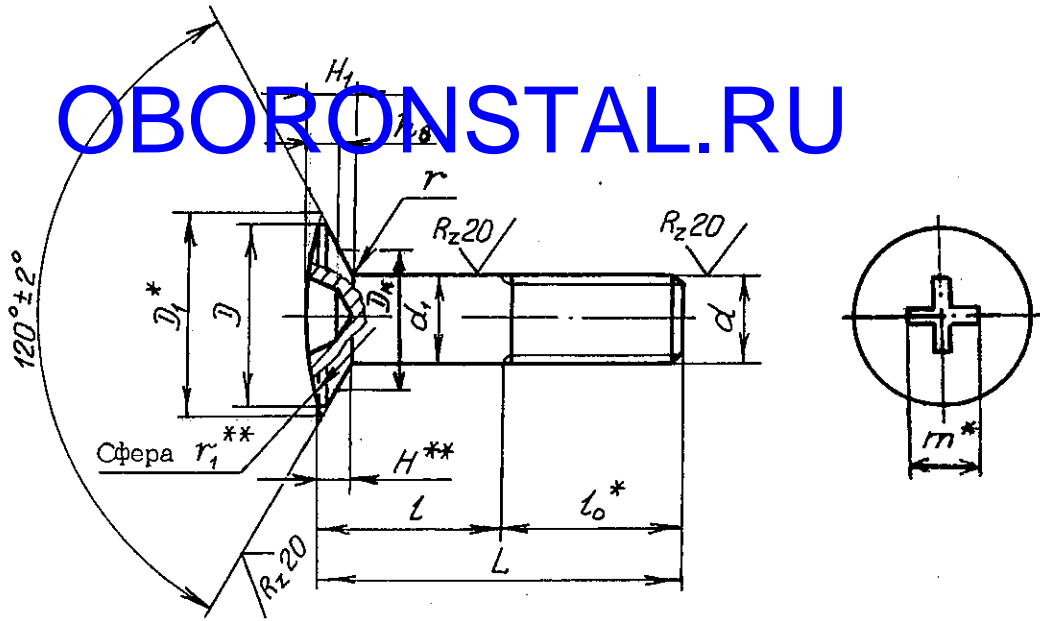


Таблица 1

Обозначение стандарта	Резьбовая часть	Диаметры резьбы, мм	Марка материала
OCT 1 31195-80	Длинная	От 4 до 10	30ХГСА
OCT 1 31196-80			14Х17Н2
OCT 1 31197-80			07Х16Н6-Ш
OCT 1 31198-80	Короткая	От 5 до 10	30ХГСА
OCT 1 31199-80			07Х16Н6-Ш
OCT 1 31200-80	Укороченная		30ХГСА
OCT 1 31201-80			07Х16Н6-Ш

Таблица 2

Размеры в мм

d	d ₁ Пред. откл. по h ₁₁	D min	D ₁	H	H ₁	r	r ₁	l ₀			Шлиц по ГОСТ 10753-86			
				Пред. откл.				Длинная	Короткая	Укороченная	Номер	Глубина вхождения калибра ^{жжж}		m
				+0,1	+0,10 -0,05	±0,2	по h ₁₄					min	max	
M4	4	8,3	9,2	1,5	2,1	0,5	17	9	-	-	2	1,41	1,91	4,0
M5	5	10,0	10,9	1,7	2,8		15	10	8	6		2,01	2,51	4,6
M6	6	12,0	12,9	2,0	2,6		35	12	9	7		1,93	2,43	5,8
M8	8	15,5	16,7	2,5	3,0	0,8	69	14	11	8	3	2,43	2,93	6,3
M10	10	19,0	20,4	3,0	3,6		87	18	13	10		4	3,33	3,83

* Размеры для справок.

** Размеры обеспеч. инстр.

*** Соответствующие значения глубины шлица приведены в приложении к OCT 1.31101-80.

Инв. № дубликата

Инв. № подлинника

300

№ изм. 6
№ изв. 11870 11902 11936

Т а б л и ц а 3

мм

L	Длинная резьбовая часть												Короткая резьбовая часть												Укороченная резьбовая часть					
	M4			M5			M6			M8			M10			M5			M6			M8			M10					
	Применяемость	Пред. откл.	л	Применяемость	Пред. откл.	л	Применяемость	Пред. откл.	л	Применяемость	Пред. откл.	л	Применяемость	Пред. откл.	л	Применяемость	Пред. откл.	л	Применяемость	Пред. откл.	л	Применяемость	Пред. откл.	л	Применяемость	Пред. откл.	л			
Номинал	Пред. откл.																													
12																														
14																														
16																														
18	+0,2																													
20																														
22																														
24																														
26																														
28																														
30																														
32																														
34																														
36	+0,3																													
38																														
40																														
42																														
44																														
46																														
48																														
50																														
52	+0,5																													

OBORONSTAL.RU

№ изм. 1
№ изв. 95E8

300

№ дубликата
№ подлинника

2. Материал: сталь 30ХГСА, 14Х17Н2 и 07Х16Н6-Ш.

3. Термическая обработка болтов*:

- из стали 30ХГСА - $\sigma_B = 1079 \dots 1275$ МПа (110...130 кгс/мм²). При изотермической закалке - $\sigma_B = 1079 \dots 1422$ МПа (110...145 кгс/мм²);
- из стали 14Х17Н2 - $\sigma_B = 834 \dots 1030$ МПа (85...105 кгс/мм²);
- из стали 07Х16Н6-Ш - $\sigma_B = 1079 \dots 1373$ МПа (110...140 кгс/мм²).

4. Поля допусков резьбы:

- 6e для болтов из стали 30ХГСА под металлическое покрытие и из коррозионностойкой стали под металлическое и неметаллическое покрытие;
- 6h для болтов из стали 30ХГСА под неметаллическое покрытие.

5. Покрытие болтов*:

- из стали 30ХГСА с резьбой М4 - Ц6-9.хр, Кд 6-9.хр; с резьбой более М4 - Ц9.хр, Кд 9.хр;
- из стали 14Х17Н2 и 07Х16Н6-Ш - Хим.Пас.

Другие виды покрытия - по ОСТ 1 31101-80.

6. Расчетные разрушающие нагрузки на разрыв болтов - по ОСТ 1 31100-80.

7. Масса болтов должна соответствовать указанной в табл.4.

Т а б л и ц а 4

L, мм	d				
	M4	M5	M6	M8	M10
Масса 100 шт., кг					
12	-	0,20	-	-	-
14	0,146	0,23	0,32	-	-
16	0,166	0,26	0,37	0,68	-
18	0,186	0,29	0,41	0,76	-
20	0,206	0,32	0,46	0,83	1,29
22	0,225	0,35	0,50	0,91	1,41
24	0,245	0,38	0,55	0,98	1,53
26	0,264	0,41	0,59	1,06	1,65
28	0,284	0,44	0,64	1,14	1,78
30	0,304	0,47	0,68	1,22	1,80
32	0,324	0,50	0,73	1,30	2,02
34	0,344	0,54	0,77	1,38	2,15
36	-	0,57	0,81	1,46	2,27
38	-	0,60	0,86	1,54	2,39
40	-	0,63	0,90	1,62	2,52
42	-	0,66	0,95	1,69	2,64
44	-	0,69	0,99	1,77	2,76

* По действующим в отрасли документам.

№ изм.	1	№ изв.	9558
Изм. № дубликата		Изм. № подлинника	300

ОСТ 1 31195-80 ÷ ОСТ 1 31201-80 Стр. 6

Продолжение табл. 4

L, мм	d				
	M4	M5	M6	M8	M10
46	-	-	1,04	1,85	2,89
48	-	-	1,08	1,93	3,01
50	-	-	1,12	2,01	3,13
52	-	-	-	2,09	3,26
54	-	-	-	2,17	3,38
56	-	-	-	2,25	3,50
58	-	-	-	2,33	3,63
60	-	-	-	2,40	3,75

8. Болты по ОСТ 1 31200-80 и ОСТ 1 31201-80 рекомендуется применять с гайками по ОСТ 1 33026-80 и ОСТ 1 33029-80.

9. Коды ОКП болтов должны соответствовать указанным в обязательном приложении.

10. Технические условия - по ОСТ 1 31101-80.

Пример наименования и обозначения болта с полупотайной головкой $\angle 120^\circ$, с длинной резьбовой частью, с резьбой M6 и длиной $L = 24$ мм, из стали 30ХГСА, цинкованного:

Болт 6-24-Ц-ОСТ 1 31195-80

То же, из стали 30ХГСА, кадмированного:

Болт 6-24-Кд-ОСТ 1 31195-80

То же, из стали 14Х17Н2, пассивированного:

Болт 6-24-Хим.Пас-ОСТ 1 31196-80

То же, из стали 07Х16Н6-Ш, пассивированного:

Болт 6-24-Хим.Пас-ОСТ 1 31197-80

То же, с короткой резьбовой частью, из стали 30ХГСА, цинкованного:

Болт 6-24-Ц-ОСТ 1 31198-80

То же, из стали 30ХГСА, кадмированного:

Болт 6-24-Кд-ОСТ 1 31198-80

То же, из стали 07Х16Н6-Ш, пассивированного:

Болт 6-24-Хим.Пас-ОСТ 1 31199-80

То же, с укороченной резьбовой частью, из стали 30ХГСА, цинкованного:

Болт 6-24-Ц-ОСТ 1 31200-80

То же, из стали 30ХГСА, кадмированного:

Болт 6-24-Кд-ОСТ 1 31200-80

То же, из стали 07Х16Н6-Ш, пассивированного:

Болт 6-24-Хим.Пас-ОСТ 1 31201-80

№ изм.
№ изв.

300

Изм. № дубликата
Изм. № подлинника

ПРИЛОЖЕНИЕ
Обязательное

OBORONSTAL.RU

КОДЫ ОКП БОЛТОВ

Т а б л и ц а 1

Обозначение стандарта	Покрытие [№]	Код ОКП			КЧ	
		XX XXXX X	XXX			
ОСТ 1 31195-80	Ц.хр	75 9151 5	По табл. 2		Колонка 1	
	Кд.хр		По табл. 3			
ОСТ 1 31196-80	Хим.Пас	75 9151 6	По табл. 2		Колонка 2	
ОСТ 1 31197-80		75 9151 7	По табл. 2	По табл. 4	Колонка 1	
ОСТ 1 31198-80	Ц.хр	75 9151 8			По табл. 3	
	Кд.хр					
ОСТ 1 31199-80	Хим.Пас	75 9151 9	По табл. 2	По табл. 4	Колонка 3	
ОСТ 1 31200-80	Ц.хр	75 9152 1	По табл. 2		Колонка 1	
	Кд.хр		По табл. 3			
ОСТ 1 31201-80	Хим.Пас	75 9152 2	По табл. 2		Колонка 2	

Т а б л и ц а 2

L	d														
	M4			M5			M6			M8			M10		
	XXX	КЧ		XXX	КЧ		XXX	КЧ		XXX	КЧ		XXX	КЧ	
		1	2		1	2		1	2		1	2		1	2
12				013											
14	001	03	10	014	09	05	031								
16	002	02	09	015	08	04	032	07	03	051					
18	003	01	08	016	07	03	033	06	02	052	03	10			
20	004	00	07	017	06	02	034	05	01	053	02	09	076	06	02
22	005	10	06	018	05	01	035	04	00	054	01	08	077	05	01
24	006	09	05	019	04	00	036	03	10	055	00	07	078	04	00
26	007	08	04	020	00	07	037	02	09	056	10	06	079	03	10
28	008	07	03	021	10	06	038	01	08	057	09	05	080	10	06
30	009	06	02	022	09	05	039	00	07	058	08	04	081	09	05
32	010	02	09	023	08	04	040	07	03	059	07	03	082	08	04
34	011	01	08	024	07	03	041	06	02	060	03	10	083	07	03
36				025	06	02	042	05	01	061	02	09	084	06	02
38				026	05	01	043	04	00	062	01	08	085	05	01
40				027	04	00	044	03	10	063	00	07	086	04	00
42				028	03	10	045	02	09	064	10	06	087	03	10
44				029	02	09	046	01	08	065	09	05	088	02	09
46							047	00	07	066	08	04	089	01	08

[№] Коды ОКП болтов с другими покрытиями выдаются головной организацией по стандартизации по запросам предприятий.

№ изм. 1
№ изм. 9558

300

№в. № дубликата
№в. № подлинника

L	d														
	M4			M5			M6			M8			M10		
	XXX	КЧ		XXX	КЧ		XXX	КЧ		XXX	КЧ		XXX	КЧ	
		1	2		1	2		1	2		1	2		1	2
48						048	10	06	067	07	03	090	08	04	
50						049	09	05	068	08	02	091	07	03	
52									069	05	01	092	06	02	
54									070	01	08	093	05	01	
56									071	00	07	094	04	00	
58									072	10	06	095	03	10	
60									073	09	05	096	02	09	

OBORONSTAL.RU

Таблица 3

L	d													
	M4		M5			M6			M8			M10		
	XXX	КЧ	XXX	КЧ		XXX	КЧ		XXX	КЧ		XXX	КЧ	
				1	2		1	2		1	2		1	2
12			213		03									
14	201	08	214	03	02	231		01						
16	202	07	215	02	01	232	01	00	251		08			
18	203	06	216	01	00	233	00	10	252	08	07			
20	204	05	217	00	10	234	10	09	253	07	06	276	00	10
22	205	04	218	10	09	235	09	08	254	06	05	277	10	09
24	206	03	219	09	08	236	08	07	255	05	04	278	09	08
26	207	02	220	05	04	237	07	06	256	04	03	279	08	07
28	208	01	221	04	03	238	06	05	257	03	02	280	04	03
30	209	00	222	03	02	239	05	04	258	02	01	281	03	02
32	210	07	223	02	01	240	01	00	259	01	00	282	02	01
34	211	06	224	01	00	241	00	10	260	08	07	283	01	00
36			225	00	10	242	10	09	261	07	06	284	00	10
38			226	10	09	243	09	08	262	06	05	285	10	09
40			227	09	08	244	08	07	263	05	04	286	09	08
42			228	08	07	245	07	06	264	04	03	287	08	07
44			229	07	06	246	06	05	265	03	02	288	07	06
46						247	05	04	266	02	01	289	06	05
48						248	04	03	267	01	00	290	02	01
50						249	03	02	268	00	10	291	01	00
52									269	10	09	292	00	10
54									270	06	05	293	10	09
56									271	05	04	294	09	08
58									272	04	03	295	08	07
60									273	03	02	296	07	06

Изм. № дубликата

Изм. № подлинника

300

1

9558

№ изм.

№ изм.

Т а б л и ц а 4

OBORONSTAL.RU

L	M5			M6			M8			M10		
	Контрольные числа (КЧ)											
	1	2	3	1	2	3	1	2	3	1	2	3
12		09	05									
14	01	08	04		07	03						
16	00	07	03	10	06	02		03	10			
18	10	06	02	09	05	01	06	02	09			
20	09	05	01	08	04	00	05	01	08	09	05	01
22	08	04	00	07	03	10	04	00	07	08	04	00
24	07	03	10	06	02	09	03	10	06	07	03	10
26	03	10	06	05	01	08	02	09	05	06	02	09
28	02	09	05	04	00	07	01	08	04	02	09	05
30	01	08	04	03	10	06	00	07	03	01	08	04
32	00	07	03	10	06	02	10	06	02	00	07	03
34	10	06	02	09	05	01	06	02	09	10	06	02
36	09	05	01	08	04	00	05	01	08	09	05	01
38	08	04	00	07	03	10	04	00	07	08	04	00
40	07	03	10	06	02	09	03	10	06	07	03	10
42	06	02	09	05	01	08	02	09	05	06	02	09
44	05	01	08	04	00	07	01	08	04	05	01	08
46				03	10	06	00	07	03	04	00	07
48				02	09	05	10	06	02	00	07	03
50				01	08	04	09	05	01	10	06	02
52							08	04	00	09	05	01
54							04	00	07	08	04	00
56							03	10	06	07	03	10
58							02	09	05	06	02	09
60							01	08	04	05	01	08

№ изм. 1
№ изв. 9558

300

Изм. № дубликата
Изм. № подлинника

ЛИСТ РЕГИСТРАЦИИ ИЗМЕНЕНИЙ

OBORONSTA.RU

№ изм.	Номера страниц				Номер "Изв. об изм."	Подпись	Дата	Срок введения изменения
	Изме- ненных	Заме- ненных	Новых	Анну- лиро- ванных				
1	3, 5, 7, 8, 9	-	-	-	9558	<i>Handwritten signature</i>	17.10.84	01.01.85
2	1	-	-	-	9663	<i>Handwritten signature</i>	16.05.86	01.01.87
3	1	-	-	-	11819	<i>Handwritten signature</i>	24.11.95	1996-01-01
4	1, 2	-	-	-	11870	<i>Handwritten signature</i>	21.05.98	1998-07-01
5	2	-	-	-	11902	<i>Handwritten signature</i>	30.03.99	1999-07-01
6	2	-	-	-	11936	<i>Handwritten signature</i>	25.07.01	2002-01-01