

OBORONSTAL.RU

УДК 621.882.6

Группа Г31

ОТРАСЛЕВОЙ СТАНДАРТ

ОСТ 1 31192-80
ОСТ 1 31193-80
ОСТ 1 31194-80

БОЛТЫ С ПОТАЙНОЙ ГОЛОВКОЙ $\angle 90^\circ$
С ПОЛЕМ ДОПУСКА ДИАМЕТРА СТЕРЖНЯ р6
И КОРОТКОЙ РЕЗЬБОВОЙ ЧАСТЬЮ

Конструкция и размеры

На 16 страницах

Взамен 5019А, 5020А,
5021А

ОКП 75 9146

Распоряжением Министерства от 30 октября 1980 года № 087-16

срок введения установлен с 01.01.82

Несоблюдение стандарта преследуется по закону

БОЛТЫ ПО ОСТ 1 31192-80, ОСТ 1 31193-80 И ОСТ 1 31194-80 ВЗАИМОЗАМЕНЯЕМЫ
С БОЛТАМИ ПО НОРМАЛЯМ 5019А, 5020А И 5021А СООТВЕТСТВЕННО

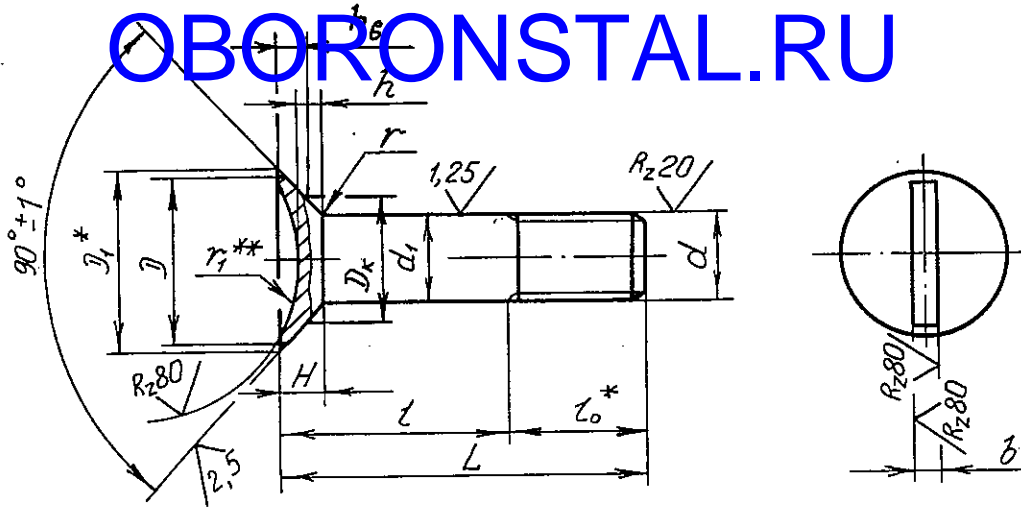
1. Конструкция и размеры болтов должны соответствовать указанным на черт. 1, 2 и 3
и в табл. 1, 2 и 3. Размеры h_g и D_k - по ОСТ 1 31101-80, раздел 3.

Изм. № дубликата
Изм. № подлинника

289

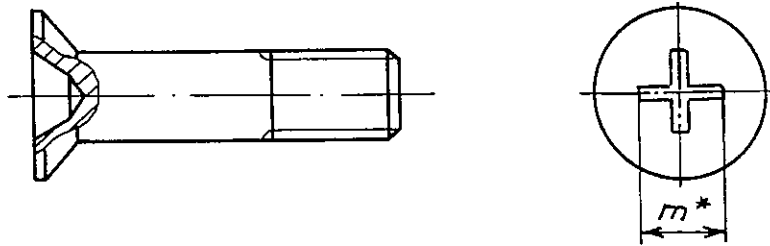
Rz40 ✓ (✓)

OBORONSTAL.RU



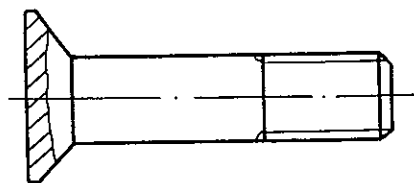
Черт.1

Остальное - см. черт. 1



Черт.2

Остальное - см. черт. 1



Черт.3

№ изм.	3
№ изв.	11869

Инв. № дубликата	290
Инв. № подлинника	

* Размеры для справок.
 ** Размер обеспеч. инстр.

OBORONSTAL.RU

Т а б л и ц а 1

Обозначение стандарта	Шлиц	Диаметры резьбы, мм	Марка материала
ОСТ 1 31192-80	Прямой	От 6 до 20	30ХГСА
ОСТ 1 31193-80	Крестообразный	От 6 до 10	
ОСТ 1 31194-80	Без шлица	От 8 до 20	

Т а б л и ц а 2

Размеры в мм

№ изм.	№ изм.	d	d ₁ Пред. откл. по р6	D min	D ₁	Ш л и ц										
						H	r	r ₁	по ГОСТ 10753-86		Номер	Глубина вхождения калибра *		m		
									Прямой			min	max			
									b	h						
5	4	3	2	1	0	по h 14	±0,2	по h 14	по H 14	по h 14						
11935	11901	M6	6	11,0	12	3,0	0,5	10,0	9	1,6	1,5	3	2,33	2,83	6,2	
		M8	8	14,8	16	4,0	0,8	12,5	11		2,0		3,33	3,83	7,2	
		M10	10	18,8	20	5,0		16,0	13	2,0	2,5	4	4,47	4,97	9,4	
		M12x1,5	12	20,8	22		1,0	20,0	15	2,5	3,0	-	-	-	-	
		M14x1,5	14	23,8	25	5,5			16							
		M16x1,5	16	25,8	27				18							
		M18x1,5	18	28,8	30	6,0	1,5	25,0	19							
		M20x1,5	20	30,8	32				21	3,0						

Изм. № дубликата

Изм. № подлинника

299

* Соответствующие значения глубины шлица приведены в приложении к ОСТ 1 31101-80.

Т а б л и ц а 3

мм

L	M6		M8		M10		M12x1,5		M14x1,5		M16x1,5		M18x1,5		M20x1,5	
	Применяемость	Пред. откл. -0,5	Применяемость	Пред. откл. -0,62	Применяемость	Пред. откл. -0,75	Применяемость	Пред. откл. -0,75	Применяемость	Пред. откл. -0,75	Применяемость	Пред. откл. -0,75	Применяемость	Пред. откл. -0,75	Применяемость	Пред. откл. -0,75
16		7		-		-		-		-		-		-		-
18		9		7		-		-		-		-		-		-
20		11		9		-		-		-		-		-		-
22		13		11		9		-		-		-		-		-
24		15		13		11		-		-		-		-		-
26		17		15		13		-		-		-		-		-
28		19		17		15		11		-		-		-		-
30		21		19		17		13		-		-		-		-
32		23		21		19		15		14		-		-		-
34		25		23		21		17		16		-		-		-
36		27		25		23		19		18		16		-		-
38		29		27		25		21		20		18		-		-
40		31		29		27		23		22		20		-		-
42		33		31		29		25		24		22		21		-
44		35		33		31		27		26		24		23		-
46		37		35		33		29		28		26		25		-
48		39		37		35		31		30		28		27		-
50		41		39		37		33		32		30		29		-
52		43		41		39		35		34		32		31		-
54		45		43		41		37		36		34		33		-
56		47		45		43		41		40		38		35		-

OBORONSTA.RU

OBORONSTAL.RU

Продолжение табл. 3

мм

L	d									
	M6	M8	M10	M12x1,5	M14x1,5	M16x1,5	M18x1,5	M20x1,5	Применяется	Пред. откл. -0,75
Номен.	Пред. откл. -0,5	Пред. откл. -0,62	Пред. откл. -0,75	Пред. откл. -0,75	Пред. откл. -0,75	Пред. откл. -0,75	Пред. откл. -0,75	Пред. откл. -0,75	Применяется	Пред. откл. -0,75
58	49	47	45	43	42	40	39			37
60	51	49	47	45	44	42	41			39
62	53	51	49	47	46	44	43			41
64	-	53	51	49	48	46	45			43
66	-	55	53	51	50	48	47			45
68	-	57	55	53	52	50	49			47
70	-	59	57	55	54	52	51			49
72	-	61	59	57	56	54	53			51
74	-	63	61	59	58	56	55			53
76	-	65	63	61	60	58	57			55
78	±0,5	67	65	63	62	60	59			57
80	-	69	67	65	64	62	61			59
82	-	71	69	67	66	64	63			61
84	-	-	71	69	68	66	65			63
86	-	-	73	71	70	68	67			65
88	-	-	75	73	72	70	69			67
90	-	-	77	75	74	72	71			69
92	-	-	79	77	76	74	73			71
94	-	-	81	79	78	76	75			73
96	-	-	83	81	80	78	77			75
98	-	-	85	83	82	80	79			77

№ изм.
№ изв.

№ дубликата
№ подлинника
299

BOBORONSTAL.RU

Продолжение табл. 3

мм

L	M6		M8		M10		M12x1,5		M14x1,5		M16x1,5		M18x1,5		M20x1,5		
	Применение	Пред. откл. -0,5	Применение	Пред. откл. -0,62	Применение	Пред. откл. -0,75	Применение	Пред. откл. -0,75	Применение	Пред. откл. -0,75	Применение	Пред. откл. -0,75	Применение	Пред. откл. -0,75	Применение	Пред. откл. -0,75	
100	-	-	-	-	87	85	84	82	81	83	87	81	85	89	93	97	101
104	-	-	-	-	91	89	88	86	85	89	93	89	93	97	101	105	109
108	-	-	-	-	-	93	92	90	89	96	94	98	102	106	110	114	118
112	-	-	-	-	-	97	100	102	106	104	108	112	116	120	124	128	132
116	-	-	-	-	-	101	104	108	112	116	120	124	128	132	136	140	144
120	-	-	-	-	-	105	108	112	116	120	124	128	132	136	140	144	148
124 ±0,5	-	-	-	-	-	109	112	116	120	124	128	132	136	140	144	148	152
128	-	-	-	-	-	-	-	-	-	-	-	-	-	-	-	-	-
132	-	-	-	-	-	-	-	-	-	-	-	-	-	-	-	-	-
136	-	-	-	-	-	-	-	-	-	-	-	-	-	-	-	-	-
140	-	-	-	-	-	-	-	-	-	-	-	-	-	-	-	-	-
144	-	-	-	-	-	-	-	-	-	-	-	-	-	-	-	-	-
148	-	-	-	-	-	-	-	-	-	-	-	-	-	-	-	-	-

Примечания:

1. Штриховой линией ограничены наименьшие длины болтов по ОСТ 1 31194-80.
2. Допускается применение болтов большей длины с интервалом: 2 мм для болтов длиной до 100 мм, 4 мм для болтов длиной свыше 100 мм. Применение таких болтов должно быть согласовано с головной организацией по стандартизации.

Изм. № дубликата
Изм. № подлинника

299

№ изм.
№ изд.

2. Материал: сталь 30ХГСА.
3. Термическая обработка*: $\sigma_B = 1079...1275$ МПа (110...130 кгс/мм²). При изотермической закалке - $\sigma_B = 1079...1422$ МПа (110...145 кгс/мм²).
4. Поля допусков резьбы: без под металлческое покрытие, 6h, под неметаллическое покрытие.
5. Покрытие*: Ц3-6.хр, Кд3-6.хр.
Другие виды покрытия - по ОСТ 1 31101-80.
6. Расчетные разрушающие нагрузки на срез болтов - по ОСТ 1 31100-80.
7. Масса болтов должна соответствовать указанной в табл.4.

Т а б л и ц а 4

L, мм	d							
	M6	M8	M10	M12x1,5	M14x1,5	M16x1,5	M18x1,5	M20x1,5
Масса 100 шт., кг								
16	0,38	-	-	-	-	-	-	-
18	0,43	0,80	-	-	-	-	-	-
20	0,47	0,88	-	-	-	-	-	-
22	0,51	0,95	1,55	-	-	-	-	-
24	0,56	1,03	1,65	-	-	-	-	-
26	0,60	1,11	1,78	2,47	-	-	-	-
28	0,65	1,19	1,91	2,65	-	-	-	-
30	0,69	1,27	2,03	2,83	3,89	-	-	-
32	0,74	1,35	2,15	3,01	4,13	-	-	-
34	0,78	1,43	2,28	3,18	4,37	5,42	-	-
36	0,82	1,51	2,40	3,36	4,62	5,73	-	-
38	0,87	1,59	2,52	3,54	4,86	6,15	-	-
40	0,91	1,67	2,65	3,72	5,10	6,46	8,35	-
42	0,96	1,74	2,77	3,89	5,34	6,78	8,75	10,72
44	1,00	1,82	2,89	4,07	5,58	7,09	9,15	11,21
46	1,05	1,90	3,02	4,25	5,83	7,41	9,54	11,70
48	1,09	1,98	3,14	4,43	6,07	7,72	9,94	12,19
50	1,14	2,06	3,26	4,60	6,31	8,04	10,34	12,68
52	1,18	2,14	3,38	4,78	6,55	8,35	10,74	13,18
54	1,22	2,22	3,51	4,96	6,79	8,67	11,14	13,67
56	1,27	2,30	3,63	5,14	7,03	8,99	11,54	14,16
58	1,31	2,37	3,75	5,31	7,28	9,30	11,94	14,65
60	1,36	2,45	3,88	5,49	7,52	9,62	12,34	15,15
62	1,41	2,53	4,00	5,67	7,76	9,93	12,74	15,64
64	-	2,61	4,12	5,85	8,00	10,25	13,14	16,14

*

По действующим в отрасли документам.

Изм. № дубликата

Изм. № подлинника

289

Продолжение табл. 4

L, мм	d							
	M6	M8	M10	M12x1,5	M14x1,5	M16x1,5	M18x1,5	M20x1,5
66	-	2,66	4,25	6,02	8,21	10,56	13,54	16,63
68	-	2,77	4,37	6,20	8,48	10,86	13,94	17,12
70	-	2,85	4,49	6,38	8,73	11,27	14,34	17,61
72	-	2,88	4,62	6,56	8,97	11,51	14,73	18,11
74	-	3,00	4,74	6,73	9,21	11,82	15,13	18,60
76	-	3,08	4,86	6,91	9,45	12,14	15,53	19,09
78	-	3,16	4,99	7,09	9,79	12,45	15,93	19,59
80	-	3,24	5,11	7,26	9,94	12,77	16,33	20,08
82	-	3,32	5,23	7,44	10,18	13,09	16,73	20,57
84	-	-	5,36	7,62	10,42	13,40	17,13	21,07
86	-	-	5,48	7,80	10,66	13,72	17,53	21,56
88	-	-	5,60	7,97	10,90	14,03	17,93	22,05
90	-	-	5,73	8,15	11,15	14,35	18,33	22,54
92	-	-	5,85	8,33	11,39	14,63	18,73	23,04
94	-	-	5,97	8,51	11,63	14,98	19,33	23,53
96	-	-	6,10	8,68	11,87	15,29	19,52	24,02
98	-	-	6,22	8,86	12,11	15,61	19,92	24,52
100	-	-	6,34	9,04	12,36	15,92	20,32	25,01
104	-	-	6,59	9,39	12,84	16,56	21,12	26,00
108	-	-	-	9,75	13,32	17,19	21,92	26,98
112	-	-	-	10,10	13,81	17,82	22,72	27,97
116	-	-	-	10,46	14,29	18,45	23,52	28,95
120	-	-	-	10,81	14,77	19,08	24,31	29,94
124	-	-	-	11,17	15,26	19,71	25,11	30,93
128	-	-	-	-	15,74	20,34	25,91	31,91
132	-	-	-	-	16,22	20,97	26,71	32,90
136	-	-	-	-	16,71	21,61	27,51	33,88
140	-	-	-	-	17,19	22,24	28,31	34,87
144	-	-	-	-	-	22,87	29,11	35,85
148	-	-	-	-	-	23,50	29,90	36,84

8. Коды ОКП болтов должны соответствовать указанным в обязательном приложении.

9. Технические условия - по ОСТ 1 31101-80.

OBORONSTAL.RU

№ 131.
№ 139.

289

Фаб. № дубликата
Инд. № заводская

Пример наименования и обозначения болта с по-
тайной головкой $\angle 90^\circ$ с полем допуска диаметра стержня р6 и короткой резьбовой
частью, с прямым шлицем, с резьбой М8 и длиной $L = 24$ мм, цинкованного:

ОБОРОNSTAL.RU

Болт 8-24-Ц-ОСТ 1 31192-80

То же, кадмированного:

Болт 8-24-Кд-ОСТ 1 31192-80

То же, с крестообразным шлицем, цинкованного:

Болт 8-24-Ц-ОСТ 1 31193-80

То же, кадмированного:

Болт 8-24-Кд-ОСТ 1 31193-80

То же, без шлица, цинкованного:

Болт 8-24-Ц-ОСТ 1 31194-80

То же, кадмированного:

Болт 8-24-Кд-ОСТ 1 31194-80

ПРИЛОЖЕНИЕ

Обязательное

КОДЫ ОКП БОЛТОВ

Таблица 1

Обозначение стандарта	Покрытие*	Код ОКП			КЧ
		X	XXX	X	
ОСТ 1 31192-80	Ц.хр	75	9146	3	По табл. 2
	Кд.хр				По табл. 3
ОСТ 1 31193-80	Ц.хр	75	9146	4	По табл. 2
	Кд.хр				По табл. 3
ОСТ 1 31194-80	Ц.хр	75	9146	5	По табл. 2
	Кд.хр				По табл. 3

* Коды ОКП болтов с другими покрытиями выдаются головной организацией по стандартизации по запросам предприятий.

№ изм.

№ изв.

299

Изм. № дубликата

Изм. № подлинника

Продолжение табл. 2

L	M6			M8			M10			M12x1,5			M14x1,5			M16x1,5			M18x1,5			M20x1,5				
	XXX	КЧ		XXX	КЧ		XXX	КЧ		XXX	КЧ		XXX	КЧ		XXX	КЧ		XXX	КЧ		XXX	КЧ			
		1	2		1	2		3	1		2	3		1	2		3	1		2	3		1	2	3	1
60	023	08	04	048	10	06	02	081	09	05	01	121	07	10	165	06	09	211	06	09	256	04	07	300	06	09
62	024	07	03	049	09	05	01	082	08	04	00	122	06	09	166	05	08	212	05	08	257	03	06	301	05	08
64				050	05	01	08	083	07	03	10	123	05	08	167	04	07	213	04	07	258	02	05	302	04	07
66				051	04	00	07	084	06	02	09	124	04	07	168	03	06	214	03	06	259	01	04	303	03	06
68				052	03	10	06	085	05	01	08	125	03	06	169	02	05	215	02	05	260	08	00	304	02	05
70				053	02	09	05	086	04	00	07	126	02	05	170	09	01	216	01	04	261	07	10	305	01	04
72				054	01	08	04	087	03	10	06	127	01	04	171	08	00	217	00	03	262	06	09	306	00	03
74				055	00	07	03	088	02	08	05	128	00	03	172	07	10	218	10	02	263	05	08	307	10	02
76				056	10	06	02	089	01	08	04	129	10	02	173	06	09	219	09	01	264	04	07	308	09	01
78				057	09	05	01	090	08	04	00	130	06	09	174	05	08	220	05	08	265	03	06	309	08	00
80				058	08	04	00	091	07	03	10	131	05	08	175	04	07	221	04	07	266	02	05	310	04	07
82				059	07	03	10	092	06	02	09	132	04	07	176	03	06	222	03	06	267	01	04	311	03	06
84								093	05	01	08	133	03	06	177	02	05	223	02	05	268	00	03	312	02	05
86								094	04	00	07	134	02	05	178	01	04	224	01	04	269	10	02	313	01	04
88								095	03	10	06	135	01	04	179	00	03	225	00	03	270	06	09	314	00	03
90								096	02	09	05	136	00	03	180	07	10	226	10	02	271	05	08	315	10	02
92								097	01	08	04	137	10	02	181	06	09	227	09	01	272	04	07	316	09	01
94								098	00	07	03	138	09	01	182	05	08	228	08	00	273	03	06	317	08	00
96								099	10	06	02	139	08	00	183	04	07	229	07	10	274	02	05	318	07	10
98								100	01	08	04	140	04	07	184	03	06	230	03	06	275	01	04	319	06	09
100								101	00	07	03	141	03	06	185	02	05	231	02	05	276	00	03	320	02	05

Инв. № дубликата
Инв. № подлинника

299

№ изм.
№ изв.

Продолжение табл. 2

L	M6			M8			M10			M12x1,5			M14x1,5			M16x1,5			M18x1,5			M20x1,5		
	XXX	КЧ		XXX	КЧ		XXX	КЧ		XXX	КЧ		XXX	КЧ		XXX	КЧ		XXX	КЧ		XXX	КЧ	
		1	2		1	2		1	3		1	3		1	3		1	3		1	3		1	3
104				102	10	06	02	142	02	05	04	186	01	04	292	01	04	277	10	02	321	01	04	
108								143	01	04	03	187	00	03	293	00	03	278	09	01	322	00	03	
112								144	00	03	02	188	10	02	294	10	02	279	08	00	323	00	02	
116								145	10	02	01	189	09	01	295	09	01	280	04	07	324	09	01	
120								146	09	01	08	190	05	08	296	08	00	281	03	06	325	03	00	
124								147	08	00	07	191	04	07	297	07	10	282	02	05	326	07	10	
128											06	192	03	06	298	06	09	283	01	04	327	03	09	
132											05	193	02	05	299	05	08	284	00	03	328	03	08	
136											04	194	01	04	240	01	04	285	10	02	329	04	07	
140											03	195	00	03	241	00	03	286	09	01	390	04	03	
144															242	10	02	287	08	00	331	10	02	
148															243	09	01	288	07	10	332	09	01	

OBORONSTAL.RU

Ивл. № дубликата
Ивл. № подлинника

299

№ изм.
№ изд.

Т а б л и ц а 3

OBORONSTAL.RU

№ дубляжета		№ изм.							
№ подлинника	299	№ изв.							

L	M6			M8			M10			M12x1,5			M14x1,5			M16x1,5			M18x1,5			M20x1,5				
	XXX	КЧ		XXX	КЧ		XXX	КЧ		XXX	КЧ		XXX	КЧ		XXX	КЧ		XXX	КЧ		XXX	КЧ			
		1	2		1	2		3	1		2	3		1	2		3	1		2	3		1	2	3	1
16	401	02	08																							
18	402	01	08	427	03	10	06																			
20	403	00	07	428	02	08	05																			
22	404	10	06	429	01	08	04	462	00	07	03															
24	405	09	05	430	08	04	00	463	10	06	02															
26	406	08	04	431	07	03	10	464	09	05	01	504	07	10												
28	407	07	03	432	06	02	09	465	08	04	00	505	06	09												
30	408	06	02	433	05	01	08	466	07	03	10	506	05	08	550	01	04									
32	409	05	01	434	04	00	07	467	06	02	09	507	04	07	551	00	03									
34	410	01	08	435	03	10	06	468	05	01	08	508	03	06	552	10	02	598	07	10						
36	411	00	07	436	02	09	05	469	04	00	07	509	02	05	553	09	01	599	06	09						
38	412	10	06	437	01	08	04	470	00	07	03	510	09	01	554	08	00	600	08	00						
40	413	09	05	438	00	07	03	471	10	06	02	511	08	00	555	07	10	601	07	10	646	05	08			
42	414	08	04	439	10	06	02	472	09	05	01	512	07	10	556	06	09	602	06	09	647	04	07	691	00	03
44	415	07	03	440	06	02	09	473	08	04	00	513	06	09	557	05	08	603	05	08	648	03	06	692	00	02
46	416	06	02	441	05	01	08	474	07	03	10	514	05	08	558	04	07	604	04	07	649	02	05	693	09	01
48	417	05	01	442	04	00	07	475	06	02	09	515	04	07	559	03	06	605	03	06	650	09	01	694	08	00
50	418	04	00	443	03	10	06	476	05	01	08	516	03	06	560	10	02	606	02	05	651	08	00	695	07	10
52	419	03	10	444	02	09	05	477	04	00	07	517	02	05	561	09	01	607	01	04	652	07	10	696	06	09
54	420	10	06	445	01	08	04	478	03	10	06	518	01	04	562	08	00	608	00	03	653	06	09	697	05	08
56	421	09	05	446	00	07	03	479	02	09	05	519	00	03	563	07	10	609	10	02	654	05	08	698	04	07
58	422	08	04	447	10	06	02	480	09	05	01	520	07	10	564	06	09	610	06	09	655	04	07	699	03	06

Продолжение табл. 3

Изм. № дубликата
Изм. № подлинника

299

№ изм.
№ изв.

L	M6			M8			M10			M12x1,5			M14x1,5			M16x1,5			M18x1,5			M20x1,5		
	XXX	КЧ		XXX	КЧ		XXX	КЧ		XXX	КЧ		XXX	КЧ		XXX	КЧ		XXX	КЧ		XXX	КЧ	
		1	2		1	2		1	3		1	3		1	3		1	3		1	3		1	3
108										543	00	03	587	10	02	633	10	02	678	08	00	722	10	02
112									544	10	02	588	09	01	634	09	01	679	07	10	723	09	01	
116									545	09	01	589	08	00	635	08	00	680	03	06	724	08	00	
120									546	08	00	590	04	07	636	07	10	681	02	05	725	07	10	
124									547	07	10	591	03	06	637	06	09	682	01	04	726	06	09	
128												592	02	05	638	05	08	683	00	03	727	05	08	
132												593	01	04	639	04	07	684	10	02	728	04	07	
136												594	00	03	640	00	03	685	09	01	729	03	06	
140												595	10	02	641	10	02	686	08	00	730	10	02	
144															642	09	01	687	07	10	731	09	01	
148															643	08	00	688	06	09	732	08	00	

OBORONSTAL.RU

ЛИСТ РЕГИСТРАЦИИ ИЗМЕНЕНИЙ

№ изм.	Номера страниц			Аннулированных	Номер Изм. об изм."	Подпись	Дата	Срок введения изменения
	Измененных	Заменимых	Новых					
1	1	-	-	-	9663	<i>Лев</i>	16.05.86	01.01.87
2	1	-	-	-	11819	<i>Лев</i>	24.11.95	1996-01-01
3	1, 2, 3	-	-	-	11869	<i>Лев</i>	15.06.98	1998-07-01
4	3	-	-	-	11901	<i>Лев</i>	30.03.99	1999-07-01
5	3	-	-	-	11935	<i>Лев</i>	25.07.01	2002-01-01