

OBORONSTAL.RU

*Штат зам. по изв. 9663 с 1/1-87г.*

УДК 621.882.6

Группа Г31

## ОТРАСЛЕВОЙ СТАНДАРТ

БОЛТЫ С ПОТАЙНОЙ ГОЛОВКОЙ  $\angle 90^\circ$   
С ПОЛЕМ ДОПУСКА ДИАМЕТРА  
СТЕРЖНЯ  $f_9$  И УКРОЧЕННОЙ  
РЕЗЬБОВОЙ ЧАСТЬЮ

ОСТ 1 31185-80  
ОСТ 1 31186-80  
ОСТ 1 31187-80  
ОСТ 1 31188-80

Конструкция и размеры

На 12 страницах

ОКП 75 9145  
75 9146

Взамен 4964А, 4967А,  
4968А, 4972А

Распоряжением Министерства от 30 октября 1980 года № 087-16

срок действия установлен с 1 января 1982 года  
до 1 января 1987 года

Несоблюдение стандарта преследуется по закону

БОЛТЫ ПО ОСТ 1 31185-80, ОСТ 1 31186-80, ОСТ 1 31187-80 И ОСТ 1 31188-80  
ВЗАИМОЗАМЕНЯЕМЫ С БОЛТАМИ ПО НОРМАЛЯМ 4964А, 4967А, 4972А И 4968А  
СООТВЕТСТВЕННО

1. Конструкция и размеры болтов должны соответствовать указанным на черт. 1 и 2  
и в табл. 1, 2 и 3.

Издание официальное

ГР №№ 8195568, 8195573, 8195589,  
8195594 от 19.02.81

Перепечатка воспрещена

№ изм.

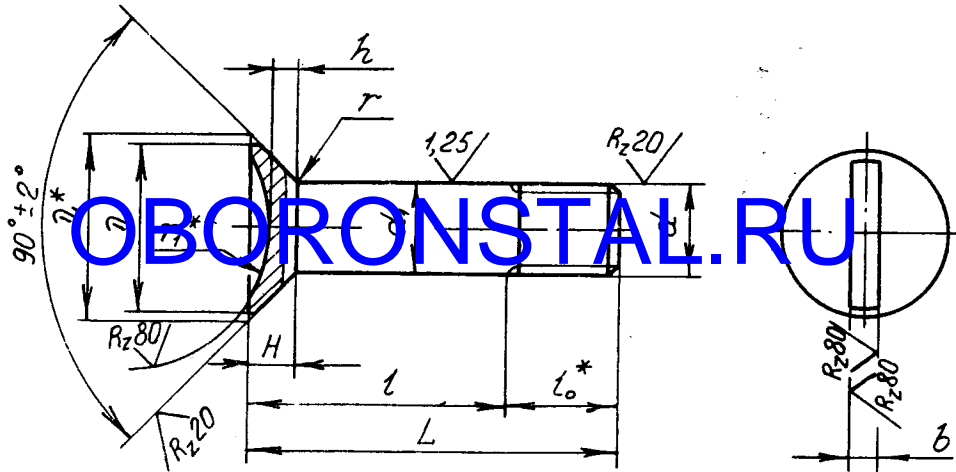
№ изв.

297

Ив. № дубликата

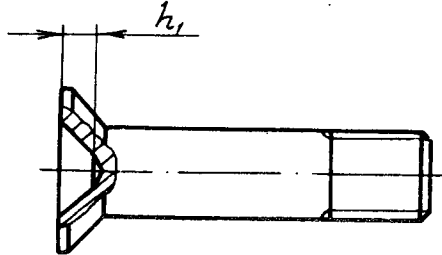
Ив. № подлинника

Rz 40 (✓)



Черт. 1

Остальное - см. черт. 1



Черт. 2

Т а б л и ц а 1

Обозначение стандарта	Шлиц	Диаметры резьбы, мм	Марка материала
ОСТ 1 31185-80	Прямой	От 5 до 12	30ХГСА
ОСТ 1 31186-80			14Х17Н2
ОСТ 1 31187-80			07Х16Н6-Ш
ОСТ 1 31188-80	Крестообразный		30ХГСА

Размеры в мм

Т а б л и ц а 2

d	d <sub>1</sub> Пред. откл. по f9	D min	D <sub>1</sub>	H	r	r <sub>1</sub>	l <sub>0</sub>	Шлиц			
								прямой		по ГОСТ 10753-64	
								b	h	Номер	h <sub>1</sub> Пред. откл. по h14
								Пред. откл.			
по H14	по h14										
M5	5	9,0	10	2,5	0,5	8,0	6	1,2	1,2	2	2,3
M6	6	11,0	12	3,0		10,0	7	1,5	1,5		3
M8	8	14,8	16	4,0	0,8	12,5	8	1,6	2,0	4	
M10	10	18,8	20	5,0		16,0	10	2,0	2,5		2,5
M12x1,5	12	20,8	22		1,0	20,0	11	2,5			

\* Размеры для справок.

\*x Размер обеспеч. INSTR.

№ изм.  
№ изв.

297

Изм. № подлинника

Т а б л и ц а 3

мм

L		d									
		M5		M6		M8		M10		M12x1,5	
Номинал.	Пред. откл.	Применя- емость	Пред. откл. 0,4	Применя- емость	Пред. откл. -0,4	Применя- емость	Пред. откл. -0,4	Применя- емость	Пред. откл. -0,75	Применя- емость	Пред. откл. -0,75
10			4		-		-		-		-
12			6		5		-		-		-
14			8		7		6		-		-
16	±0,2		10		9		8		-		-
18			12		11		10		8		-
20			14		13		12		10		9
22			16		15		14		12		11
24			18		17		16		14		13
26			20		19		18		16		15
28			22		21		20		18		17
30			24		23		22		20		19
32			26		25		24		22		21
34			28		27		26		24		23
36	±0,3		30		29		28		26		25
38			32		31		30		28		27
40			34		33		32		30		29
42			36		35		34		32		31
44			38		37		36		34		33
46			40		39		38		36		35
48			42		41		40		38		37
50			44		43		42		40		39
52			-		45		44		42		41
54			-		47		46		44		43
56			-		49		48		46		45
58			-		51		50		48		47
60			-		53		52		50		49
62			-		55		54		52		51
64	±0,5		-		-		56		54		53
66			-		-		58		56		55
68			-		-		60		58		57
70			-		-		62		60		59
72			-		-		64		62		61
74			-		-		66		64		63
76			-		-		68		66		65
78			-		-		70		68		67

Изм. № 138.

297

Изм. № подлинника

L		мм									
		M5		M6		M8		M10		M12x1,5	
Номинал.	Пред. откл.	Применяемость	l	Применяемость	l	Применяемость	l	Применяемость	l	Применяемость	l
			Пред. откл. -0,4		Пред. откл. -0,5		Пред. откл. -0,62		Пред. откл. -0,75		Пред. откл. -0,75
80			-		-		72		70		69
82			-		-		74		72		71
84			-		-		-		74		73
86			-		-		-		76		75
88			-		-		-		78		77
90			-		-		-		80		79
92			-		-		-		82		81
94	±0,5		-		-		-		84		83
96			-		-		-		86		85
98			-		-		-		88		87
100			-		-		-		90		89
104			-		-		-		94		93
108			-		-		-		-		97
112			-		-		-		-		101
116			-		-		-		-		105
120			-		-		-		-		109
124			-		-		-		-		113

Примечание. Допускается применение болтов большей длины с интервалом: 2 мм для болтов длиной до 100 мм, 4 мм для болтов длиной свыше 100 мм. Применение таких болтов должно быть согласовано с головной организацией по стандартизации.

2. Материал: сталь 30ХГСА, 14Х17Н2 и 07Х16Н6-Ш.

3. Термическая обработка болтов\*:

- из стали 30ХГСА -  $\sigma_B = 1079 \dots 1275$  МПа ( $110 \dots 130$  кгс/мм<sup>2</sup>). При изотермической закалке -  $\sigma_B = 1079 \dots 1422$  МПа ( $110 \dots 145$  кгс/мм<sup>2</sup>);

- из стали 14Х17Н2 -  $\sigma_B = 834 \dots 1030$  МПа ( $85 \dots 105$  кгс/мм<sup>2</sup>);

- из стали 07Х16Н6-Ш -  $\sigma_B = 1079 \dots 1373$  МПа ( $110 \dots 140$  кгс/мм<sup>2</sup>).

4. Поля допусков резьбы:

- 6e для болтов из стали 30ХГСА под металлическое покрытие и из коррозионностойкой стали под металлическое и неметаллическое покрытие.

- 6h для болтов из стали 30ХГСА под неметаллическое покрытие.

\* По действующим в отрасли документам.

№ изм.  
№ изв.

297

Изм. № дубликата  
Изм. № подлинника

5. Покрытие болтов \*:

- из стали 30ХГСА - Ц9.хр, Кд9.хр;
- из стали 14Х17Н2 и 07Х16Н6-Ш - Хим.Пас.

Другие виды покрытия - по ОСТ 131101-80.

6. Расчетные осевые нагрузки на срез болтов из стали 30ХГСА - по ОСТ 131100-80.

7. Масса болтов должна соответствовать указанной в табл. 4.

Т а б л и ц а 4

L, мм	d					L, мм	d				
	M5	M6	M8	M10	M12x1,5		M5	M6	M8	M10	M12x1,5
	Масса 100 шт., кг						Масса 100 шт., кг				
10	0,17	-	-	-	-	62	-	1,40	2,53	4,00	5,67
12	0,20	0,29	-	-	-	64	-	-	2,61	4,12	5,85
14	0,23	0,34	0,65	-	-	66	-	-	2,69	4,25	6,02
16	0,26	0,38	0,73	-	-	68	-	-	2,77	4,37	6,20
18	0,29	0,43	0,80	1,30	-	70	-	-	2,85	4,49	6,38
20	0,32	0,47	0,88	1,42	1,95	72	-	-	2,93	4,62	6,56
22	0,35	0,51	0,95	1,55	2,12	74	-	-	3,00	4,74	6,73
24	0,38	0,56	1,03	1,65	2,30	76	-	-	3,08	4,86	6,91
26	0,41	0,60	1,11	1,78	2,47	78	-	-	3,16	4,99	7,09
28	0,45	0,65	1,19	1,91	2,65	80	-	-	3,24	5,11	7,26
30	0,48	0,69	1,27	2,03	2,83	82	-	-	3,32	5,23	7,44
32	0,51	0,74	1,35	2,15	3,01	84	-	-	-	5,36	7,62
34	0,54	0,78	1,43	2,28	3,18	86	-	-	-	5,48	7,80
36	0,57	0,82	1,51	2,40	3,36	88	-	-	-	5,60	7,97
38	0,60	0,87	1,59	2,52	3,54	90	-	-	-	5,73	8,15
40	0,63	0,91	1,67	2,65	3,72	92	-	-	-	5,85	8,33
42	0,66	0,96	1,74	2,77	3,89	94	-	-	-	5,97	8,51
44	0,69	1,00	1,82	2,89	4,07	96	-	-	-	6,10	8,68
46	0,72	1,05	1,90	3,02	4,25	98	-	-	-	6,22	8,86
48	0,75	1,09	1,98	3,14	4,43	100	-	-	-	6,34	9,04
50	0,78	1,14	2,06	3,26	4,60	104	-	-	-	6,59	9,39
52	-	1,18	2,14	3,38	4,78	108	-	-	-	-	9,75
54	-	1,22	2,22	3,51	4,96	112	-	-	-	-	10,10
56	-	1,27	2,30	3,63	5,14	116	-	-	-	-	10,46
58	-	1,31	2,37	3,75	5,31	120	-	-	-	-	10,84
60	-	1,36	2,45	3,88	5,49	124	-	-	-	-	11,17

\* По действующим в отрасли документам.

ЛЕ. И.ЗМ.  
№ изв.

297

Изм. № подлинника

ИЗМ. № ДОКУМЕНТА

8. Болты рекомендуется применять с гайками по ОСТ 1 33026-80, ОСТ 1 33027-80 и ОСТ 1 33029-80.

9. Коды ОКП болтов должны соответствовать указанным в обязательном приложении.

10. Технические условия - по ОСТ 1 31101-80.

**OBORONSTAL.RU**

Пример наименования и обозначения болта с потайной головкой  $\angle 90^\circ$  с полем допуска диаметра стержня  $f_9$  и укороченной резьбовой частью, с прямым шлицем, с резьбой М6 и длиной  $L = 24$  мм, из стали 30ХГСА цинкованного:

Болт 6-24-Ц-ОСТ 1 31185-80

То же, из стали 30ХГСА, кадмированного:

Болт 6-24-Кд-ОСТ 1 31185-80

То же, из стали 14Х17Н2, пассивированного:

Болт 6-24-Хим.Пас-ОСТ 1 31186-80

То же, из стали 07Х16Н6-Ш, пассивированного:

Болт 6-24-Хим.Пас-ОСТ 1 31187-80

То же, с крестообразным шлицем, из стали 30ХГСА, цинкованного:

Болт 6-24-Ц-ОСТ 1 31188-80

То же, из стали 30ХГСА, кадмированного:

Болт 6-24-Кд-ОСТ 1 31188-80

ПРИЛОЖЕНИЕ  
Обязательное

КОДЫ ОКП БОЛТОВ

Т а б л и ц а 1

Обозначение стандарта	Покрытие*	Код ОКП		КЧ	
		XX XXXX X	XXX		
ОСТ 1 31185-80	Ц.хр	75 9145 8	По табл. 2		Колонка 1
	Кд.хр		По табл. 3		
ОСТ 1 31186-80	Хим.Пас	75 9145 9	По табл. 2	По табл. 4	Колонка 1
ОСТ 1 31187-80		75 9146 1			Колонка 2
ОСТ 1 31188-80	Ц.хр	75 9146 2	По табл. 2		Колонка 2
	Кд.хр		По табл. 3		

\* Коды ОКП болтов с другими покрытиями выдаются головной организацией по стандартизации по запросам предприятий.

№ изм.  
№ изв.

297

Инв. № дубликата  
Инв. № подлинника

Т а б л и ц а 2

L	d														
	M5			M6			M8			M10			M12x1,5		
	XXX	КЧ		XXX	КЧ		XXX	КЧ		XXX	КЧ		XXX	КЧ	
		1	2		1	2		1	2		1	2		1	2
10	001	10	07												
12	002	09	06	024	03	00									
14	003	08	05	025	02	10	052	10	07						
16	004	07	04	026	01	09	053	09	06						
18	005	06	03	027	00	08	054	08	05	089	08	05			
20	006	05	02	028	10	07	055	07	04	090	04	01	134	09	06
22	007	04	01	029	09	06	056	06	03	091	03	00	135	08	05
24	008	03	00	030	05	02	057	05	02	092	02	10	136	07	04
26	009	02	10	031	04	01	058	04	01	093	01	09	137	06	03
28	010	09	06	032	03	00	059	03	00	094	00	08	138	05	02
30	011	08	05	033	02	10	060	10	07	095	10	07	139	04	01
32	012	07	04	034	01	09	061	09	06	096	09	06	140	00	08
34	013	06	03	035	00	08	062	08	05	097	08	05	141	10	07
36	014	05	02	036	10	07	063	07	04	098	07	04	142	09	06
38	015	04	01	037	09	06	064	06	03	099	06	03	143	08	05
40	016	03	00	038	08	05	065	05	02	100	08	05	144	07	04
42	017	02	10	039	07	04	066	04	01	101	07	04	145	06	03
44	018	01	09	040	03	00	067	03	00	102	06	03	146	05	02
46	019	00	08	041	02	10	068	02	10	103	05	02	147	04	01
48	020	07	04	042	01	09	069	01	09	104	04	01	148	03	00
50	021	06	03	043	00	08	070	08	05	105	03	00	149	02	10
52				044	10	07	071	07	04	106	02	10	150	09	06
54				045	09	06	072	06	03	107	01	09	151	08	05
56				046	08	05	073	05	02	108	00	08	152	07	04
58				047	07	04	074	04	01	109	10	07	153	06	03
60				048	06	03	075	03	00	110	06	03	154	05	02
62				049	05	02	076	02	10	111	05	02	155	04	01
64							077	01	09	112	04	01	156	03	00
66							078	00	08	113	03	00	157	02	10
68							079	10	07	114	02	10	158	01	09
70							080	06	03	115	01	09	159	00	08
72							081	05	02	116	00	08	160	07	04
74							082	04	01	117	10	07	161	06	03
76							083	03	00	118	09	06	162	05	02
78							084	02	10	119	08	05	163	04	01
80							085	01	09	120	04	01	164	03	00
82							086	00	08	121	03	00	165	02	10

OBORONSTAL.RU

№ изм. № изв.  
 № дубликата № подлинника  
 297

Продолжение табл. 2

OBORONSTARU

L	d														
	M5			M6			M8			M10			M12x1,5		
	XXX	КЧ		XXX	КЧ		XXX	КЧ		XXX	КЧ		XXX	КЧ	
		1	2		1	2		1	2		1	2		1	2
84									121	09	10	166	01	09	
86									123	01	09	167	00	08	
88									124	00	08	168	10	07	
90									125	10	07	169	09	06	
92									126	09	06	170	05	02	
94									127	08	05	171	04	01	
96									128	07	04	172	03	00	
98									129	06	03	173	02	10	
100									130	02	10	174	01	09	
104									131	01	09	175	00	08	
108												176	10	07	
112												177	09	06	
116												178	08	05	
120												179	07	04	
124												180	03	00	

Таблица 3

№ изм. № изв.	L	d														
		M5			M6			M8			M10			M12x1,5		
		XXX	КЧ		XXX	КЧ		XXX	КЧ		XXX	КЧ		XXX	КЧ	
			1	2		1	2		1	2		1	2		1	2
10	201	04	01													
12	202	03	00	224	08	05										
14	203	02	10	225	07	04	252	04	01							
16	204	01	09	226	06	03	253	03	00							
18	205	00	08	227	05	02	254	02	10	289	02	10				
20	206	10	07	228	04	01	255	01	09	290	09	06	334	03	00	
22	207	09	06	229	03	00	256	00	08	291	08	05	335	02	10	
24	208	08	05	230	10	07	257	10	07	292	07	04	336	01	09	
26	209	07	04	231	09	06	258	09	06	293	06	03	337	00	08	
28	210	03	00	232	08	05	259	08	05	294	05	02	338	10	07	
30	211	02	10	233	07	04	260	04	01	295	04	01	339	09	06	
32	212	01	09	234	06	03	261	03	00	296	03	00	340	05	02	
34	213	00	08	235	05	02	262	02	10	297	02	10	341	04	01	
36	214	10	07	236	04	01	263	01	09	298	01	09	342	03	00	
38	215	09	06	237	03	00	264	00	08	299	00	08	343	02	10	
40	216	08	05	238	02	10	265	10	07	300	02	10	344	01	09	

Изм. № дубликата

Изм. № подлинника

297



L	d														
	M5			M6			M8			M10			M12x1,5		
	XXX	КЧ		XXX	КЧ		XXX	КЧ		XXX	КЧ		XXX	КЧ	
		1	2		1	2		1	2		1	2		1	2
42	217	07	04	239	07	09	265	09	06	301	07	09	345	00	08
44	218	06	03	240	08	05	267	08	05	302	00	08	346	10	07
46	219	05	02	241	07	04	268	07	04	303	10	07	347	09	06
48	220	01	09	242	06	03	269	06	03	304	09	06	348	08	05
50	221	00	08	243	05	02	270	02	10	305	08	05	349	07	04
52				244	04	01	271	01	09	306	07	04	350	03	00
54				245	03	00	272	00	08	307	06	03	351	02	10
56				246	02	10	273	10	07	308	05	02	352	01	09
58				247	01	09	274	09	06	309	04	01	353	00	08
60				248	00	08	275	08	05	310	00	08	354	10	07
62				249	10	07	276	07	04	311	10	07	355	09	06
64							277	06	03	312	09	06	356	08	05
66							278	05	02	313	08	05	357	07	04
68							279	04	01	314	07	04	358	06	03
70							280	00	08	315	06	03	359	05	02
72							281	10	07	316	05	02	360	01	09
74							282	09	06	317	04	01	361	00	08
76							283	08	05	318	03	00	362	10	07
78							284	07	04	319	02	10	363	09	06
80							285	06	03	320	09	06	364	08	05
82							286	05	02	321	08	05	365	07	04
84										322	07	04	366	06	03
86										323	06	03	367	05	02
88										324	05	02	368	04	01
90										325	04	01	369	03	00
92										326	03	00	370	10	07
94										327	02	10	371	09	06
96										328	01	09	372	08	05
98										329	00	08	373	07	04
100										330	07	04	374	06	03
104										331	06	03	375	05	02
108													376	04	01
112													377	03	00
116													378	02	10
120													379	01	09
124													380	08	05

№ изм.  
№ изм.

Изм. № дубликата  
Изм. № подлинна  
297

Таблица 4

L	d										
	М5		М6		М8		М10		М12х1,5		
	1	2	1	2	1	2	1	2	1	2	
10	06	00									
12	05	10	10	04							
14	04	09	09	03	06	00					
16	03	08	08	02	05	10					
18	02	07	07	01	04	09	04	09			
20	01	06	06	00	03	08	00	05	05	10	
22	00	05	05	10	02	07	10	04	04	09	
24	10	04	01	06	01	06	09	03	03	08	
26	09	03	00	05	00	05	08	02	02	07	
28	05	10	10	04	10	04	07	01	01	06	
30	04	09	09	03	06	00	06	00	00	05	
32	03	08	08	02	05	10	05	10	07	01	
34	02	07	07	01	04	09	04	09	06	00	
36	01	06	06	00	03	08	03	08	05	10	
38	00	05	05	10	02	07	02	07	04	09	
40	10	04	04	09	01	06	04	09	03	08	
42	09	03	03	08	00	05	03	08	02	07	
44	08	02	10	04	10	04	02	07	01	06	
46	07	01	09	03	09	03	01	06	00	05	
48	03	08	08	02	08	02	00	05	10	04	
50	02	07	07	01	04	09	10	04	09	03	
52			06	00	03	08	09	03	05	10	
54			05	10	02	07	08	02	04	09	
56			04	09	01	06	07	01	03	08	
58			03	08	00	05	06	00	02	07	
60			02	07	10	04	02	07	01	06	
62			01	06	09	03	01	06	00	05	
64					08	02	00	05	10	04	
66					07	01	10	04	09	03	
68					06	00	09	03	08	02	
70					02	07	08	02	07	01	
72					01	06	07	01	03	08	
74					00	05	06	00	02	07	
76					10	04	05	10	01	06	
78					09	03	04	09	00	05	
80					08	02	00	05	10	04	

OBORONSTA.RU

№ п.з.м.  
№ п.з.в.

Изм. № дубликата  
Изм. № подлинника  
297

Продолжение табл. 4

L	d									
	M5		M6		M8		M10		M12x1,5	
	Контрольные числа (КЧ)									
	1	2	1	2	1	2	1	2	1	2
82					07	01	10	04	09	03
84							09	03	08	02
86							08	02	07	01
88							07	01	06	00
90							06	00	05	10
92							05	10	01	06
94							04	09	00	05
96							03	08	10	04
98							02	07	09	03
100							09	03	08	02
104							08	02	07	01
103									06	00
112									05	10
116									04	09
120									03	08
124									10	04

OBORONSTAL.RU

№ изм.

№ изм.

Изм. № дубляжа

Изм. № подлинника

297

ЛИСТ РЕГИСТРАЦИИ ИЗМЕНЕНИЙ

OBORONSTAL.RU

№ изм.	Номера страниц		Новых	Анну- лиро- ванных	Номер "Изв. об изм."	Подпись	Дата	Срок введения изменения
	Изме- ненных	Заме- ненных						

Продолжение изм. № 2

ОВОРОNSTAL.RU

Обозначение  
и наименование  
стандарта

Содержание изменения

К ✓  
Г/К ✓  
ОУК ✓

ОСТ 1 31181-80  
ОСТ 1 31182-80  
БОЛТЫ С ПОТАЙНОЙ ГОЛОВКОЙ  $\angle 90^\circ$   
С ПОЛЕМ ДОПУСКА ДИАМЕТРА  
СТЕРЖНЯ h8 И УКРОЧЕННОЙ РЕЗЬБО-  
ВОЙ ЧАСТЬЮ  
Конструкция и размеры

Первая страница.  
Ограничение срока действия стандарта снять.  
Информацию о проверке исключить.  
Заменить слова: "срок действия установлен  
с 1 января 1982 года до 1 января 1987 года"  
на "срок введения установлен с 01.01.82".

К ✓  
Г/К ✓  
ОУК ✓

ОСТ 1 31183-80  
ОСТ 1 31184-80  
БОЛТЫ С ПОТАЙНОЙ ГОЛОВКОЙ  $\angle 90^\circ$   
С ПОЛЕМ ДОПУСКА ДИАМЕТРА  
СТЕРЖНЯ f9  
Конструкция и размеры

К ✓  
Г/К ✓  
ОУК ✓

ОСТ 1 31185-80  
ОСТ 1 31186-80  
ОСТ 1 31187-80  
ОСТ 1 31188-80  
БОЛТЫ С ПОТАЙНОЙ ГОЛОВКОЙ  $\angle 90^\circ$   
С ПОЛЕМ ДОПУСКА ДИАМЕТРА  
СТЕРЖНЯ f9 И УКРОЧЕННОЙ РЕЗЬБО-  
ВОЙ ЧАСТЬЮ  
Конструкция и размеры

Инвентарный №

К ✓  
Г/К ✓  
ОУК ✓

ОСТ 1 31192-80  
ОСТ 1 31193-80  
ОСТ 1 31194-80  
БОЛТЫ С ПОТАЙНОЙ ГОЛОВКОЙ  $\angle 90^\circ$   
С ПОЛЕМ ДОПУСКА ДИАМЕТРА  
СТЕРЖНЯ p6 И КОРОТКОЙ РЕЗЬБОВОЙ  
ЧАСТЬЮ  
Конструкция и размеры