

OBORONSTAL.RU

УДК 621.882.6

Группа Г31

ОТРАСЛЕВОЙ СТАНДАРТ

ОСТ 1 31179-80
ОСТ 1 31180-80

БОЛТЫ С ПОТАЙНОЙ ГОЛОВКОЙ $\angle 90^\circ$
С ПОЛЕМ ДОПУСКА ДИАМЕТРА СТЕРЖНЯ h_8
И КОРОТКОЙ РЕЗЬБОВОЙ ЧАСТЬЮ

На 18 страницах

Конструкция и размеры

Взамен 3082А, 3083А

ОКП 75 9145

Распоряжением Министерства от 30 октября 1980 года

№ 087-16

срок введения установлен с 01.01.82

Несоблюдение стандарта преследуется по закону

БОЛТЫ ПО ОСТ 1 31179-80 И ОСТ 1 31180-80 ВЗАИМОЗАМЕНЯЕМЫ С БОЛТАМИ
ПО НОРМАЛЯМ 3082А И 3083А СООТВЕТСТВЕННО

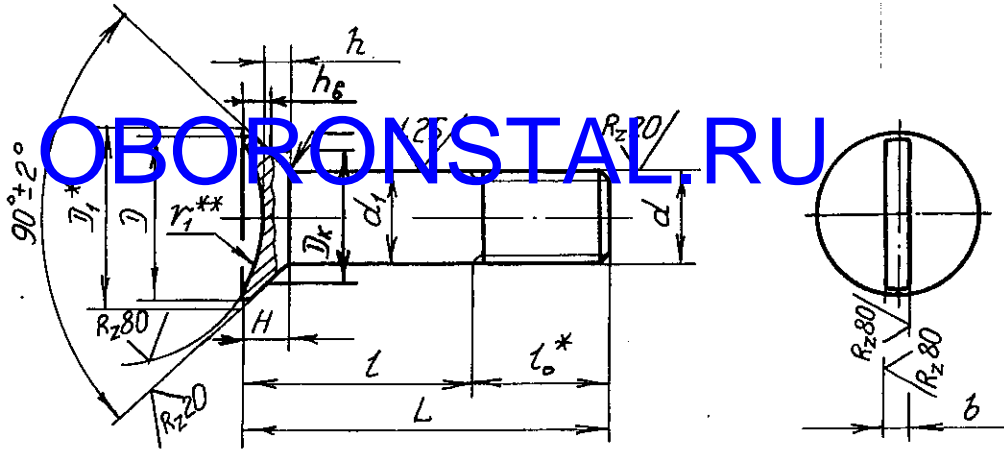
1. Конструкция и размеры болтов должны соответствовать указанным на черт.1 и 2
и в табл.1 и 2. Размеры h_8 и D_K - по ОСТ 1 31101-80, раздел 3.

№ изм.	1	2	3
№ изв.	9663	11819	11865

Изм. № дубликата	294
Изм. № подлинника	

Rz40/ (✓)

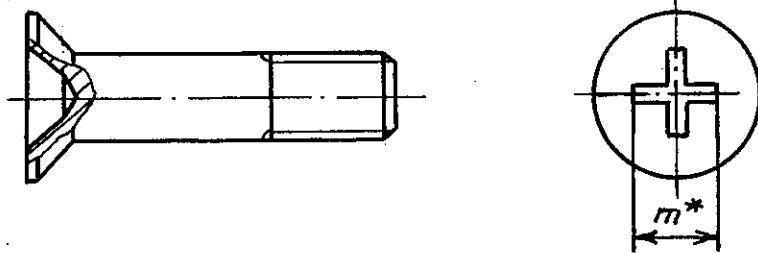
Болты по ОСТ 1 31179-80



Черт.1

Болты по ОСТ 1 31180-80

Остальное - см. черт.1



Черт.2

Таблица 1

Размеры в мм

d	d ₁ Пред. откл. по h 8	D min	D ₁	H	r	r ₁	l ₀	Шлиц					
								прямой		по ГОСТ 10753-86			
								b	h	Номер	Глубина вхождения калибра ***		m
											Пред. откл.	min	
по H 14	по h 14	по H 14	по h 14										
M5	5	9,0	10	2,5	0,5	8,0	8	1,2	1,2	2	2,01	2,51	4,6
M6	6	11,0	12	3,0		10,0	9	1,6	1,5	3	2,33	2,83	6,2
M8	8	14,8	16	4,0	0,8	12,5	11		2,0		4	3,33	3,83
M10	10	18,8	20	5,0		16,0	13	2,0	2,5	-		4,47	4,97
M12x1,5	12	20,8	22		5,5	1,0	20,0		15		2,5	3,0	-
M14x1,5	14	23,8	25	18			1,5	25,0	16	3,0			-
M16x1,5	16	25,8	27	19	6,0	1,5			18		3,0	-	-
M18x1,5	18	28,8	30	21			-	-	-	-		-	-
M20x1,5	20	30,8	32	-	-	-	-	-	-	-	-		

* Размеры для справок.

** Размер обеспеч. инстр.

*** Соответствующие значения глубины шлица приведены в приложении к ОСТ 1 31101-80.

№ изм. 5
№ изв. 11865/11897/11931

№ дубликата 284
№ подлинника

Ив. № дубляката
Ив. № подлинника

294

№ изм.
№ изв.

Таблица 2

мм

L	M5		M6		M8		M10		M12x1,5		M14x1,5		M16x1,5		M18x1,5		M20x1,5	
	Пред. откл.	Применяе- мость	Пред. откл.	Применяе- мость	Пред. откл.	Применяе- мость	Пред. откл.	Применяе- мость	Пред. откл.	Применяе- мость	Пред. откл.	Применяе- мость	Пред. откл.	Применяе- мость	Пред. откл.	Применяе- мость	Пред. откл.	Применяе- мость
14	6		-		-		-		-		-		-		-		-	
16	8		7		-		-		-		-		-		-		-	
18	10	±0,2	9		7		-		-		-		-		-		-	
20	12		11		8		-		-		-		-		-		-	
22	14		13		11		9		-		-		-		-		-	
24	16		15		13		11		-		-		-		-		-	
26	18		17		15		13		-		-		-		-		-	
28	20		19		17		15		-		-		-		-		-	
30	22		21		19		17		11		14		-		-		-	
32	24		23		21		19		13		16		-		-		-	
34	26		25		23		21		15		18		-		-		-	
36	28	±0,3	27		25		23		17		20		-		-		-	
38	30		29		27		25		19		22		-		-		-	
40	32		31		29		27		21		24		-		-		-	
42	34		33		31		29		23		26		-		-		-	
44	36		35		33		31		25		28		-		-		-	
46	38		37		35		33		27		30		-		-		-	
48	40		39		37		35		29		32		-		-		-	
50	42		41		39		37		31		34		-		-		-	
52	-		43		41		39		33		36		-		-		-	
54	-	±0,5	45		43		43		41		38		-		-		-	

OBORONSTA.RU

Изм. № дубляжата
Изм. № подлинника

294

№ изм.
№ изв.

Продолжение табл. 2

мм

L	d									
	M5	M6	M8	M10	M12x1,5	M14x1,5	M16x1,5	M18x1,5	M20x1,5	
Номен. откл.	Пред. откл. -0,4	Пред. откл. -0,5	Пред. откл. -0,62	Пред. откл. -0,75	Пред. откл. -0,75	Пред. откл. -0,75	Пред. откл. -0,75	Пред. откл. -0,75	Пред. откл. -0,75	Пред. откл. -0,75
56	-	47	45	43	41	40	38	37	35	
58	-	49	47	45	43	42	40	39	37	
60	-	51	49	47	45	44	42	41	39	
62	-	53	51	49	47	46	44	43	41	
64	-	-	53	51	49	48	46	45	43	
66	-	-	55	53	51	50	48	47	45	
68	-	-	57	55	53	52	50	49	47	
70	-	-	59	57	55	54	52	51	49	
72	-	-	61	58	57	56	54	53	51	
74	-	-	63	61	59	58	56	55	53	
76	+0,5	-	65	63	61	60	58	57	55	
78	-	-	67	65	63	62	60	59	57	
80	-	-	69	67	65	64	62	61	59	
82	-	-	71	68	67	66	64	63	61	
84	-	-	-	71	69	68	66	65	63	
86	-	-	-	73	71	70	68	67	65	
88	-	-	-	75	73	72	70	69	67	
90	-	-	-	77	75	74	72	71	69	
92	-	-	-	79	77	76	74	73	71	
94	-	-	-	81	79	78	76	75	73	
96	-	-	-	83	81	80	78	77	75	

BORONSTAL.RU

№ п/п	№ 284
№ 138	

Продолжение табл. 2

мм

L	M5		M6		M8		M10		M12x1,5		M14x1,5		M16x1,5		M18x1,5		M20x1,5	
	Пред. откл.	Применяемость	Пред. откл.	Применяемость	Пред. откл.	Применяемость	Пред. откл.	Применяемость	Пред. откл.	Применяемость	Пред. откл.	Применяемость	Пред. откл.	Применяемость	Пред. откл.	Применяемость	Пред. откл.	Применяемость
88	-		-		-		85		83		82		80		78		77	
100	-		-		-		87		85		84		82		81		80	
104	-		-		-		91		89		88		86		85		84	
108	-		-		-		-		88		87		86		85		84	
112	-		-		-		-		87		86		85		84		83	
116	-		-		-		-		86		85		84		83		82	
120	+0,5		-		-		-		85		84		83		82		81	
124	-		-		-		-		84		83		82		81		80	
128	-		-		-		-		83		82		81		80		79	
132	-		-		-		-		82		81		80		79		78	
136	-		-		-		-		81		80		79		78		77	
140	-		-		-		-		80		79		78		77		76	
144	-		-		-		-		79		78		77		76		75	
148	-		-		-		-		78		77		76		75		74	

Примечание: Допускается применение болтов большей длины с интервалом: 2 мм для болтов длиной до 100 мм, 4 мм для болтов длиной свыше 100 мм. Применение таких болтов должно быть согласовано с головной организацией по стандартизации.

2. Материал: сталь 30ХГСА.
3. Термическая обработка*: $\sigma_B = 1079...1275$ МПа (110...130 кгс/мм²). При изотермической закалке - $\sigma_B = 1079...1422$ МПа (110...145 кгс/мм²).
4. Поля допусков резьбы: 6e под металлическое покрытие, 6h под неметаллическое покрытие.
5. Отверстие для контролки в резьбовой части и обозначение болтов с контрольным отверстием - по ОСТ 1 31181-80.
6. Покрытие*: Ц9.хр , Кд9.хр .
Другие виды покрытия - по ОСТ 1 31101-80.
7. Расчетные разрушающие нагрузки на разрыв болтов с резьбой до М10 включительно и на срез болтов всех диаметров - по ОСТ 1 31100-80.
8. Масса болтов должна соответствовать указанной в табл. 3.

BOBORONSTAL.RU

Т а б л и ц а 3

L, мм	d								
	М5	М6	М8	М10	М12x1,5	М14x1,5	М16x1,5	М18x1,5	М20x1,5
Масса 100шт., кг									
14	0,23	-	-	-	-	-	-	-	-
16	0,26	0,38	-	-	-	-	-	-	-
18	0,29	0,43	0,80	-	-	-	-	-	-
20	0,32	0,47	0,88	-	-	-	-	-	-
22	0,35	0,51	0,95	1,55	-	-	-	-	-
24	0,38	0,56	1,03	1,65	-	-	-	-	-
26	0,41	0,60	1,11	1,78	2,47	-	-	-	-
28	0,45	0,65	1,19	1,91	2,65	-	-	-	-
30	0,48	0,69	1,27	2,03	2,83	3,89	-	-	-
32	0,51	0,74	1,35	2,15	3,01	4,13	-	-	-
34	0,54	0,78	1,43	2,28	3,18	4,37	5,42	-	-
36	0,57	0,82	1,51	2,40	3,36	4,62	5,73	-	-
38	0,60	0,87	1,59	2,52	3,54	4,86	6,15	-	-
40	0,63	0,91	1,67	2,65	3,72	5,10	6,46	8,35	-
42	0,66	0,96	1,74	2,77	3,89	5,34	6,78	8,75	10,72
44	0,69	1,00	1,82	2,89	4,07	5,58	7,09	9,15	11,21
46	0,72	1,05	1,90	3,02	4,25	5,83	7,41	9,54	11,70
48	0,75	1,09	1,98	3,14	4,43	6,07	7,72	9,94	12,19
50	0,78	1,14	2,06	3,26	4,60	6,31	8,04	10,34	12,68
52	-	1,18	2,14	3,38	4,78	6,55	8,35	10,74	13,18
54	-	1,22	2,22	3,51	4,96	6,79	8,67	11,14	13,67

* По действующим в отрасли документам.

№ изм.
№ изв.

294

Изм. № дубликата
Изм. № подлинника

ОСТ 1 31179-80, ОСТ 1 31180-80 Стр. 7

Продолжение табл. 3

L, мм	d								
	M5	M6	M8	M10	M12x1,5	M14x1,5	M16x1,5	M18x1,5	M20x1,5
	Масса 100 шт., кг								
56	-	1,27	2,30	3,63	5,14	7,03	8,99	11,54	14,16
58	-	1,31	2,37	3,75	5,21	7,28	9,30	11,94	14,65
60	-	1,36	2,45	3,88	5,49	7,52	9,62	12,34	15,15
62	-	1,40	2,53	4,00	5,67	7,76	9,93	12,74	15,64
64	-	-	2,61	4,12	5,85	8,00	10,25	13,14	16,14
66	-	-	2,69	4,25	6,02	8,24	10,56	13,54	16,63
68	-	-	2,77	4,37	6,20	8,48	10,88	13,94	17,12
70	-	-	2,85	4,49	6,38	8,73	11,27	14,34	17,61
72	-	-	2,93	4,62	6,56	8,97	11,51	14,73	18,11
74	-	-	3,00	4,74	6,73	9,21	11,82	15,13	18,60
76	-	-	3,08	4,86	6,91	9,45	12,14	15,53	19,09
78	-	-	3,16	4,99	7,09	9,79	12,45	15,93	19,59
80	-	-	3,24	5,11	7,26	9,94	12,77	16,33	20,08
82	-	-	3,32	5,23	7,44	10,18	13,09	16,73	20,57
84	-	-	-	5,36	7,62	10,42	13,40	17,13	21,07
86	-	-	-	5,48	7,80	10,66	13,72	17,53	21,56
88	-	-	-	5,60	7,97	10,90	14,03	17,93	22,05
90	-	-	-	5,73	8,15	11,15	14,35	18,33	22,54
92	-	-	-	5,85	8,33	11,39	14,66	18,73	23,04
94	-	-	-	5,97	8,51	11,63	14,98	19,33	23,53
96	-	-	-	6,10	8,68	11,87	15,29	19,52	24,02
98	-	-	-	6,22	8,86	12,11	15,61	19,92	24,52
100	-	-	-	6,34	9,04	12,36	15,92	20,32	25,01
104	-	-	-	6,59	9,39	12,84	16,56	21,12	26,00
108	-	-	-	-	9,75	13,32	17,19	21,92	26,98
112	-	-	-	-	10,10	13,81	17,82	22,72	27,97
116	-	-	-	-	10,46	14,29	18,45	23,52	28,95
120	-	-	-	-	10,81	14,77	19,08	24,31	29,94
124	-	-	-	-	11,17	15,26	19,71	25,11	30,83
128	-	-	-	-	-	15,24	20,34	25,91	31,91
132	-	-	-	-	-	16,22	20,97	26,71	32,80
136	-	-	-	-	-	16,71	21,61	27,51	33,88
140	-	-	-	-	-	17,19	22,24	28,31	34,87
144	-	-	-	-	-	-	22,87	29,11	35,85
148	-	-	-	-	-	-	23,50	29,90	36,84

OBORONSTAL.RU

№ изм.
№ изд.

Изм. № дубликата
Изм. № подлинника
294

9. Коды ОКП болтов должны соответствовать указанным в обязательном приложении.
10. Технические условия - по ОСТ 1 31101-80.

Пример наименования и обозначения болта с потайной головкой с пределом допуска диаметра резьбы 1.9 и короткой резьбовой частью, с прямым шлицем, с резьбой М6 и длиной L = 24 мм, цинкованного:

Болт 6-24-Ц-ОСТ 1 31179-80

То же, кадмированного:

Болт 6-24-Кд-ОСТ 1 31179-80

То же, с крестообразным шлицем, цинкованного:

Болт 6-24-Ц-ОСТ 1 31180-80

То же, кадмированного:

Болт 6-24-Кд-ОСТ 1 31180-80

ПРИЛОЖЕНИЕ
Обязательное

КОДЫ ОКП БОЛТОВ

Т а б л и ц а 1

Обозначение стандарта	Отверстия для контролки по ОСТ 1 03815-76	Покрытие *	Код ОКП		КЧ	
			XX XXXX X	XXX		
ОСТ 1 31179-80	Отсутствуют	Ц.хр	75 9145 2	По табл. 2		Колонка 1
		Кд.хр		По табл. 3		
	Исполнение 2	Ц.хр	75 9145 3	По табл. 2		Колонка 2
		Кд.хр		По табл. 3		
ОСТ 1 31180-80	Отсутствуют	Ц.хр	75 9145 4	По табл. 2	По табл. 4	Колонка 1
		Кд.хр		По табл. 3		Колонка 2
	Исполнение 2	Ц.хр	75 9145 5	По табл. 2		Колонка 3
		Кд.хр		По табл. 3		Колонка 4

* Коды ОКП болтов с другими покрытиями выдаются головной организацией по стандартизации по запросам предприятий.

№ изм.
№ изд.

294

Ивл. № дубликата
Ивл. № подлинника

Таблица 2

L	M5		M6		M8		M10		M12x1.5		M14x1.5		M16x1.5		M18x1.5		M20x1.5		
	XXX	КЧ	XXX	КЧ	XXX	КЧ	XXX	КЧ	XXX	КЧ	XXX	КЧ	XXX	КЧ	XXX	КЧ	XXX	КЧ	
																			1
14	001	01 08																	
16	002	00 07	022	07 03															
18	003	10 06	023	06 02	048	08 04													
20	004	09 05	024	05 01	049	07 03													
22	005	08 04	025	04 00	050	03 10	083	05 01											
24	006	07 03	026	03 10	051	02 09	084	04 00											
26	007	06 02	027	02 09	052	01 08	085	03 10	126	00 07									
28	008	05 01	028	01 08	053	00 07	086	02 09	127	10 06									
30	009	04 00	029	00 07	054	10 06	087	01 08	128	09 05	172	05 01							
32	010	00 07	030	07 03	055	09 05	088	00 07	129	08 04	173	04 00							
34	011	10 06	031	06 02	056	08 04	089	10 06	130	04 00	174	03 10	220	03 10					
36	012	09 05	032	05 01	057	07 03	090	06 02	131	03 10	175	02 09	221	02 09					
38	013	08 04	033	04 00	058	06 02	091	05 01	132	02 09	176	01 08	222	01 08					
40	014	07 03	034	03 10	059	05 01	092	04 00	133	01 08	177	00 07	223	00 07	268	09 05			
42	015	06 02	035	02 09	060	01 08	093	03 10	134	00 07	178	10 06	224	10 06	269	08 04	313	10 06	
44	016	05 01	036	01 08	061	00 07	094	02 09	135	10 06	179	09 05	225	09 05	270	04 00	314	09 05	
46	017	04 00	037	00 07	062	10 06	095	01 08	136	09 05	180	05 01	226	08 04	271	03 10	315	08 04	
48	018	03 10	038	10 06	063	09 05	096	00 07	137	08 04	181	04 00	227	07 03	272	02 09	316	07 03	
50	019	02 09	039	09 05	064	08 04	097	10 06	138	07 03	182	03 10	228	06 02	273	01 08	317	06 02	
52			040	05 01	065	07 03	098	09 05	139	06 02	183	02 08	229	05 01	274	00 07	318	05 01	
54			041	04 00	066	06 02	099	08 04	140	02 09	184	01 08	230	01 08	275	10 06	319	04 00	
56			042	03 10	067	05 01	100	10 06	141	01 08	185	00 07	231	00 07	276	09 05	320	00 07	
58			043	02 09	068	04 00	101	09 05	142	00 07	186	10 06	232	10 06	277	08 04	321	10 06	

OBORONSTAL.RU

Продолжение табл. 2

Инв. № дубликата	
Инв. № подлинника	294

№ изм.																	
№ изв.																	

L	M5		M6		M8		M10		M12x1,5		M14x1,5		M16x1,5		M18x1,5		M20x1,5						
	XXX	KЧ	XXX	KЧ	XXX	KЧ	XXX	KЧ	XXX	KЧ	XXX	KЧ	XXX	KЧ	XXX	KЧ	XXX	KЧ					
																			1	2	1	2	1
108									165	04	00	209	09	05	255	03	10	300	04	00	344	03	10
112									166	03	10	210	05	01	256	02	09	301	03	10	345	02	09
116									167	02	09	211	04	00	257	01	08	302	02	09	346	01	08
120									168	01	08	212	03	10	258	00	07	303	01	08	347	00	07
124									169	00	07	213	02	09	259	10	06	304	00	07	348	10	06
128												214	01	08	260	06	02	305	10	06	349	09	05
132												215	00	07	261	05	01	306	03	05	350	05	01
136												216	10	06	262	04	00	307	08	04	351	04	00
140												217	09	05	263	03	10	308	07	03	352	03	10
144															264	02	09	309	06	02	353	02	09
148															265	01	08	310	02	09	354	01	08

OBORONSTAL.RU

Продолжение табл. 3

№ инв. дубляжата		№ инв.		№ инв.		№ инв.		№ инв.		№ инв.		№ инв.		№ инв.	
№ инв. подлинника	294														

L	M5		M6		M8		M10		M12x1,5		M14x1,5		M16x1,5		M18x1,5		M20x1,5									
	XXX	КЧ	XXX	КЧ	XXX	КЧ	XXX	КЧ	XXX	КЧ	XXX	КЧ	XXX	КЧ	XXX	КЧ	XXX	КЧ								
																			1	2	1	2	1	2	1	2
60			444	00	07	469	02	09	502	07	03	543	09	05	587	08	04	633	08	04	678	09	02	722	08	04
62			445	10	06	470	09	09	503	06	02	544	08	04	588	07	03	634	07	03	679	05	01	723	07	03
64						471	08	04	504	05	01	545	07	03	589	06	02	635	06	02	680	01	08	724	06	02
66						472	07	09	505	04	00	546	06	02	590	02	09	636	05	01	681	09	07	725	05	01
68						473	06	02	506	03	10	547	05	01	591	01	08	637	04	00	682	10	06	726	04	00
70						474	05	01	507	02	09	548	04	00	592	00	07	638	03	10	683	09	05	727	03	10
72						475	04	00	508	01	08	549	03	10	593	10	06	639	02	09	684	09	04	728	02	09
74						476	03	10	509	00	07	550	10	06	594	09	05	640	09	05	685	07	03	729	01	08
76						477	02	09	510	07	03	551	09	05	595	08	04	641	08	04	686	09	02	730	08	04
78						478	01	08	511	06	02	552	08	04	596	07	03	642	07	03	687	09	01	731	07	03
80						479	00	07	512	05	01	553	07	03	597	06	02	643	06	02	688	04	00	732	06	02
82						480	07	03	513	04	00	554	06	02	598	05	01	644	05	01	689	03	10	733	05	01
84									514	03	10	555	05	01	599	04	00	645	04	00	690	10	06	734	04	00
86									515	02	09	556	04	00	600	06	02	646	03	10	691	09	05	735	03	10
88									516	01	08	557	03	10	601	05	01	647	02	09	692	08	04	736	02	09
90									517	00	07	558	02	09	602	04	00	648	01	08	693	07	03	737	01	08
92									518	10	06	559	01	08	603	03	10	649	00	07	694	06	02	738	00	07
94									519	09	05	560	08	04	604	02	09	650	07	03	695	05	01	739	10	06
96									520	05	01	561	07	03	605	01	08	651	06	02	696	04	00	740	06	02
98									521	04	00	562	06	02	606	00	07	652	05	01	697	03	10	741	05	01
100									522	03	10	563	05	01	607	10	06	653	04	00	698	02	09	742	04	00
104									523	02	09	564	04	00	608	09	05	654	02	10	699	01	08	743	03	10

OBORONISTAL.RU

Инв. № дубляжата												
Инв. № подлинника												

294

Продолжение табл.3

L	M5		M6		M8		M10		M12x1,5		M14x1,5		M16x1,5		M18x1,5		M20x1,5	
	XXX	КЧ 1 2	XXX	КЧ 1 2	XXX	КЧ 1 2	XXX	КЧ 1 2	XXX	КЧ 1 2	XXX	КЧ 1 2	XXX	КЧ 1 2	XXX	КЧ 1 2	XXX	КЧ 1 2
108									565	03 10	609	08 04	655	01 09	700	03 10	744	02 09
112								566	02 09	610	04 00	656	00 08	701	02 09	745	01 08	
116								567	01 08	611	03 10	657	10 07	702	01 08	746	00 07	
120								568	00 07	612	02 09	658	09 06	703	00 07	747	10 06	
124								569	10 06	613	01 08	659	08 05	704	10 06	748	09 05	
128										614	00 07	660	05 01	705	09 05	749	08 04	
132										615	10 06	661	04 00	706	08 04	750	04 00	
136										616	09 05	662	03 10	707	07 03	751	03 10	
140										617	08 04	663	02 09	708	06 02	752	02 09	
144												664	01 08	709	05 01	753	01 08	
148												665	00 07	710	01 08	754	00 07	

OBRONSTAL.RU

Продолжение табл. 4

Инв. № дубликата		№ изм.							
Инв. № подлинника	294	№ изв.							

L	M5				M6				M8				M10				M12x1,5				M14x1,5				M16x1,5				M18x1,5				M20x1,5						
	1	2	3	4	1	2	3	4	1	2	3	4	1	2	3	4	1	2	3	4	1	2	3	4	1	2	3	4	1	2	3	4	1	2	3	4			
58					05	04	01	00	07	06	03	02	01	00	08	07	03	02	10	09	02	01	09	08	02	01	09	08	00	10	07	06	02	01	09	08			
60					04	03	00	10	06	05	02	01	00	10	07	06	02	01	09	08	01	00	08	07	01	00	08	07	10	09	06	05	01	00	08	07			
62					03	02	10	09	02	01	09	08	10	09	06	05	01	00	08	07	00	10	07	06	00	10	07	06	09	08	00	10	07	06	00	10	07	06	
64									01	00	08	07	09	08	05	04	00	10	07	06	10	09	06	05	10	09	06	05	05	04	01	00	10	09	08	05	04		
66					00	10	07	06	08	07	06	08	05	06	05	02	01	09	08	05	04	03	02	01	09	08	05	04	04	03	00	10	09	08	05	04			
68					10	09	06	05	07	06	03	02	09	08	05	04	01	00	08	07	04	05	04	01	00	08	07	04	03	02	01	09	08	07	04	03			
70					09	08	05	04	06	05	02	01	08	07	04	03	04	03	00	10	07	06	03	02	01	09	08	07	06	03	02	01	09	08	07	06	03	02	
72					08	07	04	03	05	04	01	00	07	06	03	02	03	02	10	09	06	05	02	01	09	08	05	04	01	00	08	07	06	05	02	01	09	08	
74					07	06	03	02	04	03	00	10	03	02	10	09	02	01	09	08	02	01	09	08	02	01	09	08	00	10	09	06	05	04	01	00	08	07	
76					06	05	02	01	00	10	07	06	02	01	09	08	01	00	08	07	01	00	08	07	01	00	08	07	10	09	06	05	01	00	08	07	06	03	02
78					05	04	01	00	10	09	06	05	01	00	08	07	00	10	07	06	00	10	07	06	00	10	07	06	09	08	05	04	00	10	07	06	03	02	
80					04	03	00	10	09	08	05	04	00	10	07	06	10	09	06	05	10	09	06	05	08	07	06	05	08	07	04	03	02	01	09	08	07	06	05
82					00	10	07	06	08	07	04	03	10	09	06	05	04	09	08	05	04	09	08	05	04	07	06	05	04	07	06	03	02	01	09	08	05	04	
84									07	06	03	02	09	08	05	04	08	07	04	03	08	07	04	03	08	07	04	03	02	01	09	08	07	04	03	02	01	09	08
86					06	05	02	01	08	07	04	03	10	09	06	05	07	06	05	07	06	03	02	01	09	08	07	06	03	02	01	09	08	07	06	03	02		
88					05	04	01	00	07	06	03	02	09	08	05	04	06	05	02	01	09	08	05	04	06	05	02	01	09	08	07	06	05	02	01	09	08	05	04
90					04	03	00	10	06	05	02	01	08	07	04	03	05	04	01	00	08	07	04	03	05	04	01	00	08	07	06	05	04	01	00	08	07	06	
92					03	02	10	09	05	04	01	00	07	06	03	02	04	03	00	10	07	06	03	02	04	03	00	10	09	06	05	04	03	02	01	09	08	05	04
94					02	01	09	08	01	00	08	07	06	05	02	01	00	10	07	06	05	02	01	00	10	07	06	09	08	05	04	03	02	01	09	08	05	04	
96					09	08	05	04	00	10	07	06	05	04	01	00	10	09	06	05	04	01	00	10	09	06	05	08	07	04	03	02	01	09	08	05	04		
98					08	07	04	03	10	09	06	05	04	03	00	10	08	07	06	05	04	03	00	10	08	05	04	07	06	03	02	01	09	08	05	04			

BORONSTAL.RU

Продолжение табл. 4

L	M5				M6				M8				M10				M12x1,5				M14x1,5				M16x1,5				M18x1,5				M20x1,5							
	1	2	3	4	1	2	3	4	1	2	3	4	1	2	3	4	1	2	3	4	1	2	3	4	1	2	3	4	1	2	3	4	1	2	3	4				
100																																								
104																																								
108																																								
112																																								
116																																								
120																																								
124																																								
128																																								
132																																								
136																																								
140																																								
144																																								
148																																								

OBORONSTAL.RU

Изм. № дубликата

Изм. № подлинника

294

№ изм.

№ изм.

d

Контрольные числа (КЧ)

ЛИСТ РЕГИСТРАЦИИ ИЗМЕНЕНИЙ

OBORONSTAL.RU

№ изм.	Номера страниц				Номер "Изв. об изм."	Подпись	Дата	Срок введения изменения
	Изме- ненных	Заме- ненных	Новых	Анну- лиро- ванных				
1	1	-	-	-	9663	<i>[Signature]</i>	16.05.86	01.01.87
2	1	-	-	-	11819	<i>[Signature]</i>	24.11.95	1996-01-01
3	1, 2	-	-	-	11865	<i>[Signature]</i>	15.06.98	1998-07-01
4	2	-	-	-	11897	<i>[Signature]</i>	30.03.99	1999-07-01
5	2	-	-	-	11931	<i>[Signature]</i>	25.07.01	2002-01-01