

OBORONSTAL.RU

УДК 621.882.6

Группа Г31

ОТРАСЛЕВОЙ СТАНДАРТ

БОЛТЫ С ПОТАЙНОЙ
ГОЛОВКОЙ $\angle 90^\circ$
И КРЕСТООБРАЗНЫМ ШЛИЦЕМ

ОСТ 1 31166-80 ОСТ 1 31170-80
ОСТ 1 31167-80 ОСТ 1 31171-80
ОСТ 1 31168-80 ОСТ 1 31172-80
ОСТ 1 31169-80

Конструкция и размеры

На 12 страницах

Взамен 3070А, 3070А ант.,
3071А, 3072А,
3074А, 3075А,
3076А

ОКП 75 9131
75 9132
75 9133

Распоряжением Министерства от 30 октября 1980 года № 087-16

срок введения установлен с 1 января 1982 года

Несоблюдение стандарта преследуется по закону

БОЛТЫ ПО ОСТ 1 31166-80, ОСТ 1 31167-80, ОСТ 1 31168-80, ОСТ 1 31169-80,
ОСТ 1 31170-80, ОСТ 1 31171-80 И ОСТ 1 31172-80 ВЗАИМОЗАМЕНЯЕМЫ С БОЛТАМИ
ПО НОРМАЛЯМ 3071А, 3072А, 3075А, 3076А, 3074А, 3070А И 3070А ант. СООТВЕТСТ-
ВЕННО

1. Конструкция и размеры болтов должны соответствовать указанным на чертеже
и в табл. 1, 2 и 3. Размеры h_g и D_K - по ОСТ 1 31101-80, раздел 3.

ГР №№ 8195374, 8195387, 8195395,
8195400, 8195416, 8195421,
8195437 от 19.02.81

Издание официальное

Перепечатка воспрещена

№ изм.
№ изв.

1 9863
2 11819
3 11862

291

Изм. № дубликата
Изм. № подлинника

Rz 40
✓ (✓)

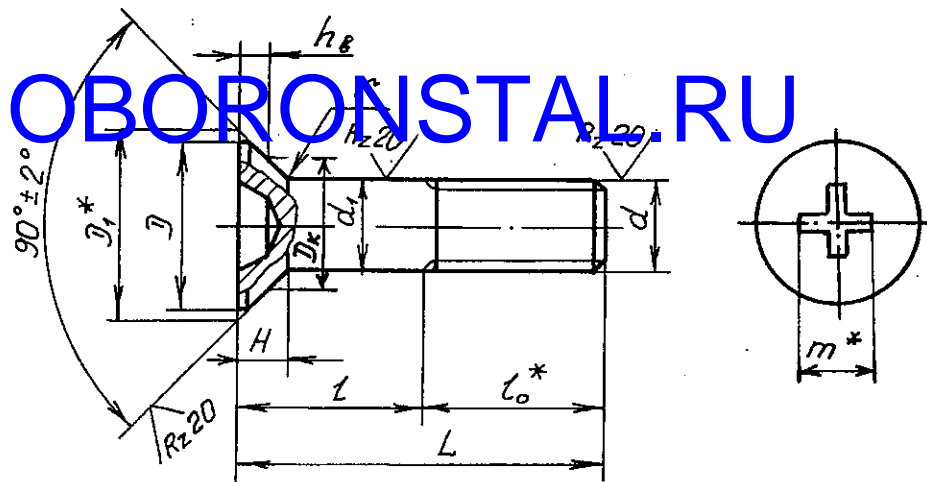


Таблица 1

Обозначение стандарта	Диаметры резьбы, мм	Марка материала
ОСТ 1 31166-80	От 4 до 8	45
ОСТ 1 31167-80	От 4 до 10	30ХГСА
ОСТ 1 31168-80		14Х17Н2
ОСТ 1 31169-80	От 5 до 10	07Х16Н6-Ш
ОСТ 1 31170-80	От 4 до 8	Д1П
ОСТ 1 31171-80		ЛС59-1
ОСТ 1 31172-80		ЛС59-1 антимагнитная

Таблица 2

Размеры в мм

d	d ₁ Пред. откл. по h12	D min	D ₁	H		r	l ₀	Шлиц по ГОСТ 10753-86			
				Предельные отклонения				Номер	Глубина вхождения калибра**		m
				по h14	±0,2				min	max	
M4	4	7,5	8,4	2,2	0,5	9	2	1,41	1,91	4,0	
M5	5	9,0	10,0	2,5				10	2,01	2,51	4,6
M6	6	11,0	12,0	3,0	0,8	12	3	2,33	2,83	6,2	
M8	8	14,8	16,0	4,0				14	3,33	3,83	7,2
M10	10	18,8	20,0	5,0				18	4,47	4,97	9,4

* Размеры для справок.

** Соответствующие значения глубины шлица приведены в приложении к ОСТ 1 31101-80.

5

4

3

№ изм.
№ изв.

11862 11894 11928

11862 11894 11928

11862 11894 11928

11862 11894 11928

291

Изм. № дубликата

Изм. № подлинника

Т а б л и ц а 3

L		мм									
		M4		M5		M6		M8		M10	
Номинал.	Пред. откл.	Применяемость	Пред. откл.	Применяемость	Пред. откл.	Применяемость	Пред. откл.	Применяемость	Пред. откл.	Применяемость	
			-0,35		-0,4		-0,5		-0,62		-0,75
14			5		-		-		-		-
16			7		6		-		-		-
18	±0,2		9		8		6		-		-
20			11		10		8		-		-
22			13		12		10		8		-
24			15		14		12		10		-
26			17		16		14		12		-
28			19		18		16		14		10
30			21		20		18		16		12
32			23		22		20		18		14
34			25		24		22		20		16
36	±0,3		-		26		24		22		18
38			-		28		26		24		20
40			-		30		28		26		22
42			-		32		30		28		24
44			-		34		32		30		26
46			-		-		34		32		28
48			-		-		36		34		30
50			-		-		38		36		32
52			-		-		-		38		34
54			-		-		-		40		36
56	±0,5		-		-		-		42		38
58			-		-		-		44		40
60			-		-		-		46		42

Примечание. Допускается применение болтов большей длины с интервалом: 2 мм для болтов длиной до 100 мм, 4 мм для болтов длиной свыше 100 мм. Применение таких болтов должно быть согласовано с головной организацией по стандартизации.

2. Материал: сталь 45, 30ХГСА, 14Х17Н2 и 07Х16Н6-Ш; алюминиевый сплав Д1П; латунь ЛС59-1 и ЛС59-1 антимагнитная.

№ изм.
№ изв.

291

Изм. № дубликата
Изм. № подлинника

ОСТ 1 31166-80 ÷ ОСТ 1 31172-80 Стр.4

3. Термическая обработка болтов *:

- из стали 30ХГСА - $\sigma_B = 1079 \dots 1275$ МПа (110 ... 130 кгс/мм²). При изотермической закалке - $\sigma_B = 1079 \dots 1422$ МПа (110 ... 145 кгс/мм²);
- из стали 14Х17Н2 - $\sigma_B = 824 \dots 1030$ МПа (85 ... 105 кгс/мм²);
- из стали 07Х16Н6-Ш - $\sigma_B = 1079 \dots 1373$ МПа (110 ... 140 кгс/мм²);
- из алюминиевого сплава - $\sigma_B \geq 373$ МПа (38 кгс/мм²).

4. Поля допусков резьбы:

- 6e для болтов из стали 45, 30ХГСА и латуни под металлическое покрытие и из коррозионностойкой стали под металлическое и неметаллическое покрытие;
- 6h для болтов из стали 45, 30ХГСА, алюминиевого сплава и латуни под неметаллическое покрытие.

5. Отверстие для контроля в резьбовой части и обозначение болтов с контрольным отверстием - по ОСТ 1 03815-76.

6. Покрытие болтов *:

- из стали 45 с резьбой М4 - Ц6-9.хр, с резьбой более М4 - Ц9.хр;
- из стали 30ХГСА с резьбой М4 - Ц6-9.хр, Кд6-8.хр, с резьбой более М4 - Ц9.хр, Кд9.хр;
- из стали 14Х17Н2, 07Х16Н6-Ш и латуни - Хим.Пас;
- из алюминиевого сплава - Ан.Окс.хр.

Другие виды покрытия - по ОСТ 1 31101-80.

7. Расчетные разрушающие нагрузки на разрыв болтов из стали и алюминиевого сплава - по ОСТ 1 31100-80.

8. Масса болтов из стали должна соответствовать указанной в табл. 4.

Т а б л и ц а 4

L, мм	d					L, мм	d				
	M4	M5	M6	M8	M10		M4	M5	M6	M8	M10
	Масса 100 шт. болтов из стали, кг						Масса 100 шт. болтов из стали, кг				
14	0,15	-	-	-	-	38	-	0,60	0,87	1,59	2,52
16	0,17	0,26	-	-	-	40	-	0,63	0,91	1,67	2,65
18	0,19	0,29	0,43	-	-	42	-	0,66	0,96	1,74	2,77
20	0,21	0,32	0,47	-	-	44	-	0,69	1,00	1,82	2,89
22	0,23	0,35	0,51	0,85	-	46	-	-	1,05	1,90	3,02
24	0,25	0,38	0,56	1,03	-	48	-	-	1,09	1,98	3,14
26	0,27	0,41	0,60	1,11	-	50	-	-	1,14	2,06	3,26
28	0,29	0,45	0,65	1,19	1,91	52	-	-	-	2,14	3,38
30	0,31	0,48	0,69	1,27	2,03	54	-	-	-	2,22	3,51
32	0,33	0,51	0,74	1,35	2,15	56	-	-	-	2,30	3,63
34	0,35	0,54	0,78	1,43	2,28	58	-	-	-	2,37	3,75
36	-	0,57	0,82	1,51	2,40	60	-	-	-	2,45	3,88

П р и м е ч а н и е. Для определения массы болтов, изготавливаемых из других материалов, значения массы, указанные в табл. 4, должны быть умножены на коэффициент: 0,356 - для алюминиевого сплава, 1,1 - для латуни.

* По действующим в отрасли документам.

№ изм. № изв. 291 Инв. № дубликата Инв. № подлинника

9. Коды ОКП болтов должны соответствовать указанным в обязательном приложении.

10. Технические условия - по ОСТ 1 31101-80.

ОБОРОNSTAL.RU
Пример наименования болта с потайной головкой $\angle 90^\circ$ и крестообразным шлицем, с резьбой М6 и длиной $L = 24$ мм, из стали 45, цинкованного:

Болт 6-24-Ц-ОСТ 1 31166-80

То же, из стали 30ХГСА, цинкованного:

Болт 6-24-Ц-ОСТ 1 31167-80

То же, из стали 30ХГСА, кадмированного:

Болт 6-24-Кд-ОСТ 1 31167-80

То же, из стали 14Х17Н2, пассивированного:

Болт 6-24-Хим.Пас-ОСТ 1 31168-80

То же, из стали 07Х16Н6-Ш, пассивированного:

Болт 6-24-Хим.Пас-ОСТ 1 31169-80

То же, из алюминиевого сплава, анодированного:

Болт 6-24-Ан.Окс-ОСТ 1 31170-80

То же, из латуни, пассивированного:

Болт 6-24-Хим.Пас-ОСТ 1 31171-80

То же, из антимагнитной латуни, пассивированного:

Болт 6-24-Хим.Пас-ОСТ 1 31172-80

№ изм.
№ изд.

291

Изм. № дубликата
Изм. № оригинала

ОСТ 1 31166-80 ÷ ОСТ 1 31172-80 Стр. 6

ПРИЛОЖЕНИЕ
Обязательное

КОДЫ ОКП БОЛТОВ
OBORONSTAL.RU Таблица 1

Обозначение стандарта	Отверстия для контровки по ОСТ 1 03815-76	Покрытие *	Код ОКП				КЧ	
			ХХ	ХХХХ	Х	ХХХ		
ОСТ 1 31166-80	Отсутствуют	Ц.хр	75	9131	9	По табл.2	Колонка 1	
	Исполнение 2		75	9132	1		Колонка 2	
ОСТ 1 31167-80	Отсутствуют	Кд.хр	75	9132	2	По табл.3	Колонка 1	
	Исполнение 2	Ц.хр	75	9132	3	По табл.4	Колонка 2	
		Кд.хр				По табл.3		
		Кд.хр				По табл.4		
ОСТ 1 31168-80	Отсутствуют	Хим.Пас	75	9132	4	По табл.3	По табл.5	Колонка 1
	Исполнение 2		75	9132	5			Колонка 2
ОСТ 1 31169-80	Отсутствуют		75	9132	6			Колонка 3
	Исполнение 2		75	9132	7			Колонка 4
ОСТ 1 31170-80	Отсутствуют	Ан.Окс.хр	75	9132	8	По табл.2	По табл.6	Колонка 1
	Исполнение 2		75	9132	9			Колонка 2
ОСТ 1 31171-80	Отсутствуют	Хим.Пас	75	9133	1	По табл.2	По табл.6	Колонка 3
	Исполнение 2		75	9133	2			Колонка 4
ОСТ 1 31172-80	Отсутствуют		75	9133	3			Колонка 5
	Исполнение 2		75	9133	4			Колонка 1

№ изм.
№ изв.

291

Изм. № дубликата
Изм. № подлинника

* Коды ОКП болтов с другими покрытиями выдаются головной организацией по стандартизации по запросам предприятий.

Таблица 2

L	d											
	M4			M5			M6			M8		
	XXX	КЧ		XXX	КЧ		XXX	КЧ		XXX	КЧ	
		1	2		1	2		1	2		1	2
14	001	10	04									
16	002	09	03	014	05	10						
18	003	08	02	015	04	09	031	04	09			
20	004	07	01	016	03	08	032	03	08			
22	005	06	00	017	02	07	033	02	07	050	01	06
24	006	05	10	018	01	06	034	01	06	051	00	05
26	007	04	09	019	00	05	035	00	05	052	10	04
28	008	03	08	020	07	01	036	10	04	053	09	03
30	009	02	07	021	06	00	037	09	03	054	08	02
32	010	09	03	022	05	10	038	08	02	055	07	01
34	011	08	02	023	04	09	039	07	01	056	06	00
36				024	03	08	040	03	08	057	05	10
38				025	02	07	041	02	07	058	04	09
40				026	01	06	042	01	06	059	03	08
42				027	00	05	043	00	05	060	10	04
44				028	10	04	044	10	04	061	09	03
46							045	09	03	062	08	02
48							046	08	02	063	07	01
50							047	07	01	064	06	00
52										065	05	10
54										066	04	09
56										067	03	08
58										068	02	07
60										069	01	06

OBORONSTAL.RU

№ изм.
№ изв.

291

Изм. № АУБАНКАТА
Изм. № ПОДАРИНИНА

Т а б л и ц а 3

L	d														
	M4		M5			M6			M8			M10			
	XXX	КЧ		XXX	КЧ		XXX	КЧ		XXX	КЧ		XXX	КЧ	
		1	2		1	2		1	2		1	2		1	2
14	001	00	07												
16	002	10	06	014	06	02									
18	003	09	05	015	05	01	031	05	01						
20	004	08	04	016	04	00	032	04	00						
22	005	07	03	017	03	10	033	03	10	050	02	09			
24	006	06	02	018	02	09	034	02	09	051	01	08			
26	007	05	01	019	01	08	035	01	08	052	00	07			
28	008	04	00	020	08	04	036	00	07	053	10	06	072	07	03
30	009	03	10	021	07	03	037	10	06	054	09	05	073	06	02
32	010	10	06	022	06	02	038	09	05	055	08	04	074	05	01
34	011	09	05	023	05	01	039	08	04	056	07	03	075	04	00
36				024	04	00	040	04	00	057	06	02	076	03	10
38				025	03	10	041	03	10	058	05	01	077	02	09
40				026	02	09	042	02	09	059	04	00	078	01	08
42				027	01	08	043	01	08	060	00	07	079	00	07
44				028	00	07	044	00	07	061	10	06	080	07	03
46							045	10	06	062	09	05	081	06	02
48							046	09	05	063	08	04	082	05	01
50							047	08	04	064	07	03	083	04	00
52										065	06	02	084	03	10
54										066	05	01	085	02	09
56										067	04	00	086	01	08
58										068	03	10	087	00	07
60										069	02	09	088	10	06

OBORONSTAR.RU

№ изм.
№ изв.

291

ИИ. № дубликата
ИИ. № подлинника

Т а б л и ц а 4

L	d														
	M4			M5			M6			M8			M10		
	XXX	КЧ		XXX	КЧ		XXX	КЧ		XXX	КЧ		XXX	КЧ	
1		2	1		2	1		2	1		2	1		2	
14	101	08	04												
16	102	07	03	114	03	10									
18	103	06	02	115	02	09	131	02	09						
20	104	05	01	116	01	08	132	01	08						
22	105	04	00	117	00	07	133	00	07	150	10	06			
24	106	03	10	118	10	06	134	10	06	151	09	05			
26	107	02	09	119	09	05	135	09	05	152	08	04			
28	108	01	08	120	05	01	136	08	04	153	07	03	172	04	00
30	109	00	07	121	04	00	137	07	03	154	06	02	173	03	10
32	110	07	03	122	03	10	138	06	02	155	05	01	174	02	09
34	111	06	02	123	02	09	139	05	01	156	04	00	175	01	08
36				124	01	08	140	01	08	157	03	10	176	00	07
38				125	00	07	141	00	07	158	02	09	177	10	06
40				126	10	06	142	10	06	159	01	08	178	09	05
42				127	09	05	143	09	05	160	08	04	179	08	04
44				128	08	04	144	08	04	161	07	03	180	04	00
46							145	07	03	162	06	02	181	03	10
48							146	06	02	163	05	01	182	02	09
50							147	05	01	164	04	00	183	01	08
52										165	03	10	184	00	07
54										166	02	09	185	10	06
56										167	01	08	186	09	05
58										168	00	07	187	08	04
60										169	10	06	188	07	03

OBORONSTAL.RU

№ изм.
№ изд.

291

ПАО «АУДИОКАДА»
Инв. № свидетельства

Т а б л и ц а 5

L	d																	
	M4		M5				M6				M8				M10			
	Контрольные числа (КЧ)																	
	1	2	3	4	5	6	1	2	3	4	1	2	3	4	1	2	3	4
14	03	10																
16	02	09	09	05	01	08												
18	01	08	08	04	00	07	08	04	00	07								
20	00	07	07	03	10	06	07	03	10	06								
22	10	06	06	02	09	05	06	02	09	05	05	01	08	04				
24	09	05	05	01	08	04	05	01	08	04	04	00	07	03				
26	08	04	04	00	07	03	04	00	07	03	03	10	08	02				
28	07	03	00	07	03	10	03	10	06	02	02	09	05	01	10	06	02	09
30	06	02	10	06	02	09	02	08	05	01	01	08	04	00	09	05	01	08
32	02	09	09	05	01	08	01	08	04	00	00	07	03	10	08	04	00	07
34	01	08	08	04	00	07	00	07	03	10	10	06	02	09	07	03	10	06
36			07	03	10	06	07	03	10	06	09	05	01	08	06	02	09	05
38			06	02	09	05	06	02	09	05	08	04	00	07	05	01	08	04
40			05	01	08	04	05	01	08	04	07	03	10	06	04	00	07	03
42			04	00	07	03	04	00	07	03	03	10	06	02	03	10	06	02
44			03	10	06	02	03	10	06	02	02	09	05	01	10	06	02	09
46							02	09	05	01	01	08	04	00	09	05	01	08
48							01	08	04	00	00	07	03	10	08	04	00	07
50							00	07	03	10	10	06	02	09	07	03	10	06
52											09	05	01	08	08	02	09	05
54											08	04	00	07	05	01	08	04
56											07	03	10	06	04	00	07	03
58											06	02	09	05	03	10	06	02
60											05	01	08	04	02	09	05	01

OBORONSTAL.RU

№ изм.
№ изв.

291

Изм. № дубликата
Изм. № оригинала

Т а б л и ц а 6

L	d																			
	M4					M5					M6					M8				
	Контрольные числа (КЧ)																			
	1	2	3	4	5	1	2	3	4	5	1	2	3	4	5	1	2	3	4	5
14	09	05	10	06	02															
16	08	04	09	05	01	04	00	05	01	08										
18	07	03	08	04	00	03	10	04	00	07	03	10	04	00	07					
20	06	02	07	03	10	02	09	03	10	06	02	09	03	10	06					
22	05	01	06	02	09	01	08	02	09	05	01	08	02	09	05	00	07	01	08	04
24	04	00	05	01	08	00	07	01	08	04	00	07	01	08	04	10	06	00	07	03
26	03	10	04	00	07	10	06	00	07	03	10	06	00	07	03	09	05	10	06	02
28	02	09	03	10	06	06	02	07	03	10	09	05	10	06	02	08	04	09	05	01
30	01	08	02	09	05	05	01	06	02	09	08	04	09	05	01	07	03	08	04	00
32	08	04	09	05	01	04	00	05	01	08	07	03	08	04	00	06	02	07	03	10
34	07	03	08	04	00	03	10	04	00	07	06	02	07	03	10	05	01	06	02	09
36						02	09	03	10	06	02	09	03	10	06	04	00	05	01	08
38						01	08	02	09	05	01	08	02	09	05	03	10	04	00	07
40						00	07	01	08	04	00	07	01	08	04	02	09	03	10	06
42						10	06	00	07	03	10	06	00	07	03	09	05	10	06	02
44						09	05	10	06	02	09	05	10	06	02	08	04	09	05	01
46											08	04	09	05	01	07	03	08	04	00
48											07	03	08	04	00	06	02	07	03	10
50											06	02	07	03	10	05	01	06	02	09
52																04	00	05	01	08
54																03	10	04	00	07
56																02	09	03	10	06
58																01	08	02	09	05
60																00	07	01	08	04

OBORONSTAL.RU

№ 131.
№ 130.

291

Изм. № дубликата
Изм. № редакции

ЛИСТ РЕГИСТРАЦИИ ИЗМЕНЕНИЙ

№ изм.	Номер страницы			Анну- лиро- ванных	Номер Изв. об изм."	Подпись	Дата	Срок введения изменения
	Изме- ненных	Заме- ненных	Новых					
1	1	-	-	-	9663	<i>[Signature]</i>	16.05.86	01.01.87
2	1	-	-	-	11819	<i>[Signature]</i>	24.11.95	1996-01-01
3	1, 2	-	-	-	11862	<i>[Signature]</i>	21.05.98	1998-07-01
4	2	-	-	-	11894	<i>[Signature]</i>	30.03.99	1999-07-01
5	2	-	-	-	11928	<i>[Signature]</i>	25.07.01	2002-01-01