

# OBORONSTAL.RU

УДК 621.882.6

Группа Г31

## ОТРАСЛЕВОЙ СТАНДАРТ

ОСТ 1 31138-80


БОЛТЫ С УМЕНЬШЕННОЙ ШЕСТИГРАННОЙ ГОЛОВКОЙ С ПОЛЕМ ДОПУСКА ДИАМЕТРА СТЕРЖНЯ  $r_6$  И КОРОТКОЙ РЕЗЬБОВОЙ ЧАСТЬЮ

На 15 страницах

Конструкция и размеры

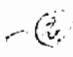
Взамен 5009А

ОКП 75 9129

Проверен в 1986 г.   
Срок действия продлен до 01.01.96

Распоряжением Министерства от 30 октября 1980 года № 087-16

срок действия установлен с 1 января 1982 года

до 1 января 1987 года 

Несоблюдение стандарта преследуется по закону

БОЛТЫ ПО ОСТ 1 31138-80 ВЗАИМОЗАМЕНЯЕМЫ С БОЛТАМИ ПО НОРМАЛИ 5009А

1. Конструкция и размеры болтов должны соответствовать указанным на чертеже и в табл. 1 и 2.

№ изм. 1  
№ изв. 9663  
11819  
284  
1. № дубликата  
1. № подлинника

R<sub>z</sub>40 (✓)

# OBORONSTAL.RU

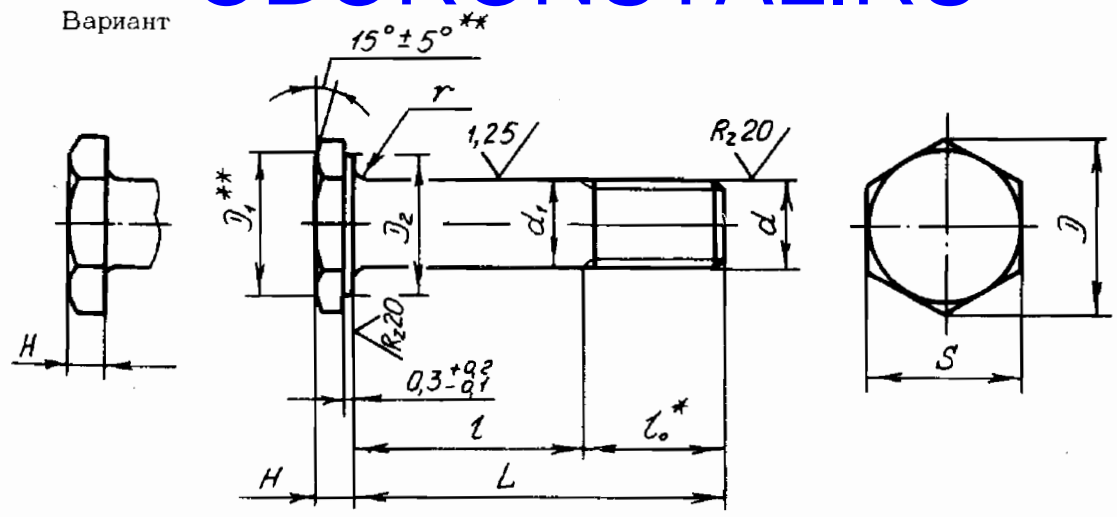


Таблица 1

мм

d	d <sub>1</sub> Пред. откл. по р6	D min	D <sub>1</sub> Пред. откл. по h 14	D <sub>2</sub> min	S		r	l <sub>0</sub>	
					Пред.откл.				
					по h 12	по h 14			
M5	5	8,8	8	7,3	8	2,5	0,5	8	
M6	6	11,0	10	9,2	10	4,0	0,8	9	
M8	8	13,2	12	11,0	12			3,0	11
M10	10	15,5	14	13,0	14			13	
M12x1,5	12	18,8	17	16,0	17	5,0	1,5	15	
M14x1,5	14	21,1	19	18,0	19			16	
M16x1,5	16	24,5	22	21,0	22			18	
M18x1,5	18	26,8	24	23,0	24	6,0	2,0	19	
M20x1,5	20	30,2	27	26,0	27			21	
M22x1,5	22	33,6	30	29,0	30			23	

\* Размер для справок.

\*\* Размеры обеспеч. инстр.

OBORONSTAL.RU

Таблица 2

мм

L	M5		M6		M8		M10		M12x1,5		M14x1,5		M16x1,5		M18x1,5		M20x1,5		M22x1,5	
	Пред. откл. -0,4	Применяемость	Пред. откл. -0,5	Применяемость	Пред. откл. -0,62	Применяемость	Пред. откл. -0,75	Применяемость	Пред. откл. -0,75	Применяемость	Пред. откл. -0,75	Применяемость	Пред. откл. -0,75	Применяемость	Пред. откл. -0,75	Применяемость	Пред. откл. -0,75	Применяемость	Пред. откл. -0,75	Применяемость
12	4		-		-		-		-		-		-		-		-		-	
14	6		5		-		-		-		-		-		-		-		-	
16	8		7		5		-		-		-		-		-		-		-	
18	10		9		7		-		-		-		-		-		-		-	
20	12		11		9		7		-		-		-		-		-		-	
22	14		13		11		9		-		-		-		-		-		-	
24	16		15		13		11		7		8		-		-		-		-	
26	18		17		15		13		9		10		8		-		-		-	
28	20		19		17		15		11		12		10		-		-		-	
30	22		21		19		17		13		14		12		-		-		-	
32	24		23		21		19		15		16		14		-		-		-	
34	26		25		23		21		17		18		16		-		-		-	
36	28		27		25		23		19		20		18		-		-		-	
38	30		29		27		25		21		22		20		-		-		-	
40	32		31		29		27		23		24		22		-		-		-	
42	34		33		31		29		25		26		24		-		-		-	
44	36		35		33		31		27		28		26		-		-		-	
46	38		37		35		33		29		30		28		-		-		-	
48	40		39		37		35		31		32		30		-		-		-	
50	42		41		39		37		33		34		32		-		-		-	
52	-		43		41		39		35		36		34		-		-		-	
	±0,5																			

OBORONSTAL.RU

Продолжение табл. 2

мм

L	M5		M6		M8		M10		M12x1,5		M14x1,5		M16x1,5		M18x1,5		M20x1,5		M22x1,5			
	Пред. откл.	Применяе мость	Пред. откл.	Применяе мость	Пред. откл.	Применяе мость	Пред. откл.	Применяе мость	Пред. откл.	Применяе мость	Пред. откл.	Применяе мость	Пред. откл.	Применяе мость	Пред. откл.	Применяе мость	Пред. откл.	Применяе мость	Пред. откл.	Применяе мость	Пред. откл.	
54	-		45		43		41		39		38		36		35		33				31	
56	-		47		45		43		41		40		38		37		35				33	
58	-		49		47		45		43		42		40		39		37				35	
60	-		51		48		47		45		44		42		41		39				37	
62	-		53		51		49		47		46		44		43		41				39	
64	-		-		53		51		49		48		46		45		43				41	
66	-		-		55		53		51		50		48		47		45				43	
68	-		-		57		55		53		52		50		49		47				45	
70	-		-		59		57		55		54		52		51		49				47	
72	-		-		61		59		57		56		54		53		51				49	
74	±0,5		-		63		61		59		58		56		55		53				51	
76	-		-		65		63		61		60		58		57		55				53	
78	-		-		67		65		63		62		60		59		57				55	
80	-		-		69		67		65		64		62		61		59				57	
82	-		-		71		69		67		66		64		63		61				59	
84	-		-		-		71		69		68		66		65		63				61	
86	-		-		-		73		71		70		68		67		65				63	
88	-		-		-		75		73		72		70		69		67				65	
90	-		-		-		77		75		74		72		71		69				67	
92	-		-		-		79		77		76		74		73		71				69	
94	-		-		-		81		79		78		76		75		73				71	

284

№ 438

Продолжение табл.2

мм

L	d										
	M5	M6	M8	M10	M12x1,5	M14x1,5	M16x1,5	M18x1,5	M20x1,5	M22x1,5	
Номинал.	Пред. откл.	Пред. откл.	Пред. откл.	Пред. откл.	Пред. откл.	Пред. откл.	Пред. откл.	Пред. откл.	Пред. откл.	Пред. откл.	Пред. откл.
	-0,4	-0,5	-0,62	-0,75	-0,75	-0,75	-0,75	-0,75	-0,75	-0,75	-0,75
96	-	-	-	83	81	80	78	77	75	73	
98	-	-	-	85	83	82	80	79	77	75	
100	-	-	-	87	85	84	82	81	79	79	
104	-	-	-	91	89	88	86	85	83	83	
108	-	-	-	-	93	92	90	89	87	87	
112	-	-	-	-	97	96	94	93	91	91	
116	-	-	-	-	101	100	98	97	95	95	
120	+0,5	-	-	-	105	104	102	101	99	99	
124	-	-	-	-	109	108	106	105	103	103	
128	-	-	-	-	-	112	110	109	107	107	
132	-	-	-	-	-	116	114	113	111	108	
136	-	-	-	-	-	120	118	117	115	113	
140	-	-	-	-	-	124	122	121	119	117	
144	-	-	-	-	-	-	126	125	123	121	
148	-	-	-	-	-	-	130	129	127	125	

Примечание. Допускается применение болтов большей длины с интервалом: 2 мм для болтов длиной до 100 мм, 4 мм для болтов длиной свыше 100 мм. Применение таких болтов должно быть согласовано с головной организацией по стандартизации.

OBORONSTAL.RU

2. Материал: сталь 30ХГСА.
3. Термическая обработка\*:  $\sigma_B = 1079 \dots 1275$  МПа (110...130 кгс/мм<sup>2</sup>). При изотермической закалке -  $\sigma_B = 1079 \dots 1422$  МПа (110...145 кгс/мм<sup>2</sup>).
4. Поля допусков резьбы:  $\sigma$  под механическое покрытие,  $\sigma$  под неметаллическое покрытие.
5. Покрытие\*: ЦЗ-6.хр, КдЗ-6.хр.
- Другие виды покрытия - по OCT 1 31101-80.
6. Расчетные разрушающие нагрузки на разрыв болтов с резьбой до М10 включительно и на срез болтов всех диаметров - по OCT 1 31100-80.
7. Масса болтов должна соответствовать указанной в табл.3.

Т а б л и ц а 3

L, мм	d									
	M5	M6	M8	M10	M12x1,5	M14x1,5	M16x1,5	M18x1,5	M20x1,5	M22x1,5
	Масса 100 шт., кг									
12	0,30	-	-	-	-	-	-	-	-	-
14	0,33	0,44	-	-	-	-	-	-	-	-
16	0,36	0,48	0,84	-	-	-	-	-	-	-
18	0,39	0,53	0,92	-	-	-	-	-	-	-
20	0,42	0,57	1,00	1,62	-	-	-	-	-	-
22	0,45	0,62	1,08	1,74	2,53	-	-	-	-	-
24	0,48	0,66	1,16	1,86	2,71	3,62	-	-	-	-
26	0,51	0,70	1,23	1,99	2,88	3,86	5,08	-	-	-
28	0,54	0,75	1,31	2,11	3,06	4,10	5,40	7,15	-	-
30	0,57	0,79	1,39	2,23	3,24	4,34	5,71	7,55	9,38	-
32	0,61	0,84	1,47	2,36	3,42	4,59	6,03	7,86	9,87	12,62
34	0,64	0,88	1,55	2,48	3,59	4,83	6,34	8,35	10,37	13,22
36	0,67	0,93	1,63	2,60	3,77	5,07	6,66	8,74	10,86	13,81
38	0,70	0,97	1,71	2,73	3,95	5,31	6,97	9,14	11,35	14,41
40	0,73	1,02	1,79	2,85	4,13	5,55	7,29	9,54	11,84	15,01
42	0,76	1,06	1,87	2,97	4,30	5,79	7,61	9,94	12,34	15,60
44	0,79	1,10	1,94	3,09	4,48	6,04	7,92	10,34	12,83	16,20
46	0,82	1,15	2,02	3,22	4,66	6,28	8,24	10,74	13,22	16,80
48	0,85	1,19	2,10	3,34	4,84	6,52	8,55	11,14	13,82	17,39
50	0,88	1,24	2,18	3,46	5,01	6,76	8,87	11,54	14,31	17,99
52	-	1,28	2,26	3,59	5,19	7,00	9,18	11,94	14,80	18,58
54	-	1,33	2,34	3,71	5,37	7,24	9,50	12,34	15,29	19,18
56	-	1,37	2,42	3,83	5,55	7,48	9,81	12,74	15,79	19,78
58	-	1,42	2,50	3,96	5,72	7,73	10,13	13,14	16,28	20,37

\* По действующим в отрасли документам.

№ 138.  
 № 438.  
 284  
 № 138.  
 № 438.

L, мм	d									
	M5	M6	M8	M10	M12x1,5	M14x1,5	M16x1,5	M18x1,5	M20x1,5	M22x1,5
Масса 100 шт., кг										
60	-	1,46	2,52	4,03	5,40	7,97	10,44	13,54	16,77	20,97
62	-	1,50	2,65	4,20	6,08	8,21	10,76	13,94	17,27	21,57
64	-	-	2,73	4,33	6,26	8,45	11,08	14,33	17,76	22,16
66	-	-	2,81	4,45	6,43	8,69	11,39	14,73	18,25	22,76
68	-	-	2,89	4,57	6,61	8,93	11,71	15,13	18,75	23,36
70	-	-	2,97	4,70	6,79	9,18	12,02	15,53	19,24	23,95
72	-	-	3,05	4,82	6,97	9,42	12,34	15,93	19,73	24,55
74	-	-	3,13	4,94	7,14	9,65	12,65	16,33	20,22	25,15
76	-	-	3,21	5,07	7,32	9,90	12,97	16,73	20,72	25,74
78	-	-	3,29	5,19	7,50	10,14	13,28	17,13	21,21	26,34
80	-	-	3,36	5,31	7,68	10,38	13,60	17,53	21,70	26,94
82	-	-	3,44	5,44	7,85	10,62	13,92	17,93	22,20	27,53
84	-	-	-	5,56	8,03	10,87	14,23	18,33	22,69	28,13
86	-	-	-	5,68	8,21	11,11	14,55	18,73	23,18	28,72
88	-	-	-	5,81	8,39	11,35	14,86	19,13	23,68	29,32
90	-	-	-	5,93	8,56	11,59	15,18	19,53	24,17	29,92
92	-	-	-	6,05	8,74	11,83	15,49	19,93	24,66	30,51
94	-	-	-	6,18	8,92	12,07	15,81	20,32	24,86	31,11
96	-	-	-	6,30	9,10	12,32	16,12	20,72	25,15	31,71
98	-	-	-	6,42	9,27	12,56	16,44	21,12	25,65	32,30
100	-	-	-	6,55	9,45	12,80	16,75	21,52	26,14	32,90
104	-	-	-	6,79	9,81	13,28	17,39	22,32	27,62	34,09
108	-	-	-	-	10,16	13,76	18,02	23,12	28,60	35,29
112	-	-	-	-	10,52	14,25	18,65	23,92	29,59	36,48
116	-	-	-	-	10,87	14,73	19,28	24,72	30,58	37,67
120	-	-	-	-	11,23	15,21	19,91	25,52	31,56	38,86
124	-	-	-	-	11,58	15,70	20,54	26,31	32,55	40,06
128	-	-	-	-	-	16,18	21,17	27,11	33,53	41,25
132	-	-	-	-	-	16,66	21,80	27,91	34,52	42,44
136	-	-	-	-	-	17,15	22,43	28,71	35,51	43,64
140	-	-	-	-	-	17,63	23,06	29,51	36,49	44,83
144	-	-	-	-	-	-	23,70	30,31	37,48	46,02
148	-	-	-	-	-	-	24,33	31,11	38,46	47,22

OBORONSTAL.RU

№ изм.  
№ изв.

284

Изм. № документа  
Изм. № документа

8. Коды ОКП болтов должны соответствовать указанным в обязательном приложении.
9. Технические условия - по ОСТ 1 31101-80.

# OBORONSTAL.RU

Пример наименования и обозначения болта с уменьшенной шестигранной головкой с полем допуска диаметра стержня р6 и короткой резьбовой частью, с резьбой М6 и длиной  $L = 24$  мм, цинкованного:

Болт 6-24-Ц-ОСТ 1 31138-80

То же, кадмированного:

Болт 6-24-Кд-ОСТ 1 31138-80

ПРИЛОЖЕНИЕ  
Обязательное

## КОДЫ ОКП БОЛТОВ

Т а б л и ц а 1

Покр <sup>т</sup> тие*	Код ОКП			КЧ
	XX XXXX	X	XXX	
Ц.хр	75 9129	8		По табл.2
Кд.хр				По табл.3

\* Коды ОКП болтов с другими покрытиями выдаются головной организацией по стандартизации по запросам предприятий.



Т а б л и ц а 2

L	M5		M6		M8		M10		M12x1,5		M14x1,5		M16x1,5		M18x1,5		M20x1,5		M22x1,5			
	XXX	KЧ	XXX	KЧ	XXX	KЧ	XXX	KЧ	XXX	KЧ	XXX	KЧ	XXX	KЧ	XXX	KЧ	XXX	KЧ	XXX	KЧ	XXX	KЧ
12	001	02																				
14	002	01	023	07																		
16	003	00	024	06	050	04																
18	004	10	025	05	051	03																
20	005	09	026	04	052	02	086	03														
22	006	08	027	03	053	01	087	02	131	04												
24	007	07	028	02	054	00	088	01	132	03												
26	008	06	029	01	055	10	089	00	133	02				233	10							
28	009	05	030	08	056	09	090	07	134	01				234	09	286	08					
30	010	01	031	07	057	08	091	06	135	00				235	08	287	07	338	02			
32	011	00	032	06	058	07	092	05	136	10				236	07	288	06	339	01	393	03	
34	012	10	033	05	059	06	093	04	137	09				237	06	289	05	340	08	389	02	
36	013	09	034	04	060	02	094	03	138	08				238	05	290	01	341	07	390	09	
38	014	08	035	03	061	01	095	02	139	07				239	04	291	00	342	06	391	08	
40	015	07	036	02	062	00	096	01	140	03				240	00	292	10	343	05	392	07	
42	016	06	037	01	063	10	097	00	141	02				241	10	293	09	344	04	393	06	
44	017	05	038	00	064	09	098	10	142	01				242	09	294	08	345	03	394	05	
46	018	04	039	10	065	08	099	09	143	00				243	08	295	07	346	02	395	04	
48	019	03	040	06	066	07	100	00	144	10				244	07	296	06	347	01	396	03	
50	020	10	041	05	067	06	101	10	145	09				245	06	297	05	348	00	397	02	
52			042	04	068	05	102	09	146	08				246	05	298	04	349	10	398	01	

OBORONSTAR.RU

Изм. № дубликата  
Изм. № подлинника

284

№ изм.  
№ изд.

Продолжение табл.2

L	M5		M6		M8		M10		M12x1,5		M14x1,5		M16x1,5		M18x1,5		M20x1,5		M22x1,5			
	XXX	KЧ	XXX	KЧ	XXX	KЧ	XXX	KЧ	XXX	KЧ	XXX	KЧ	XXX	KЧ	XXX	KЧ	XXX	KЧ	XXX	KЧ	XXX	KЧ
54			043	03	069	04	103	08	147	07	195	10	247	04	299	03	350	06	399	00		
56			044	02	070	00	104	07	148	06	196	09	248	03	300	05	351	05	400	02		
58			045	01	071	10	105	06	149	05	197	08	249	02	301	04	352	04	401	01		
60			046	00	072	09	106	05	150	01	198	07	250	09	302	03	353	03	402	00		
62			047	10	073	08	107	04	151	00	199	06	251	08	303	02	354	02	403	10		
64					074	07	108	03	152	10	200	08	252	07	304	01	355	01	404	09		
66					075	06	109	02	153	09	201	07	253	06	305	00	356	00	405	08		
68					076	05	110	09	154	06	202	06	254	05	306	10	357	10	406	07		
70					077	04	111	08	155	07	203	05	255	04	307	09	358	09	407	06		
72					078	03	112	07	156	06	204	04	256	03	308	08	359	08	408	05		
74					079	02	113	06	157	05	205	03	257	02	309	07	360	04	409	04		
76					080	09	114	05	158	04	206	02	258	01	310	03	361	03	410	00		
78					081	08	115	04	159	03	207	01	259	00	311	02	362	02	411	10		
80					082	07	116	03	160	10	208	00	260	07	312	01	363	01	412	09		
82					083	06	117	02	161	09	209	10	261	06	313	00	364	00	413	08		
84							118	01	162	08	210	06	262	05	314	10	365	10	414	07		
86							119	00	163	07	211	05	263	04	315	09	366	09	415	06		
88							120	07	164	06	212	04	264	03	316	08	367	08	416	05		
90							121	06	165	05	213	03	265	02	317	07	368	07	417	04		
92							122	05	166	04	214	02	266	01	318	06	369	06	418	03		
94							123	04	167	03	215	01	267	00	319	05	370	02	419	02		

OBORONSTAL.RU

d

Продолжение табл.2

L	M5		M6		M8		M10		M12x1,5		M14x1,5		M16x1,5		M18x1,5		M20x1,5		M22x1,5			
	XXX	КЧ	XXX	КЧ	XXX	КЧ	XXX	КЧ	XXX	КЧ	XXX	КЧ	XXX	КЧ	XXX	КЧ	XXX	КЧ	XXX	КЧ	XXX	КЧ
96							124	03	168	02	216	00	268	10	320	01	371	01	420	09		
98							125	02	169	01	217	10	269	09	321	00	372	00	421	08		
100							126	01	170	08	218	09	270	05	322	10	373	10	422	07		
104							127	00	171	07	219	08	271	04	323	09	374	09	423	06		
108									172	06	220	04	272	03	324	08	375	08	424	05		
112									173	05	221	03	273	02	325	07	376	07	425	04		
116									174	04	222	02	274	01	326	06	377	06	426	03		
120									175	03	223	01	275	00	327	05	378	05	427	02		
124									176	02	224	00	276	10	328	04	379	04	428	01		
128											225	10	277	09	329	03	380	00	429	00		
132											226	09	278	08	330	10	381	10	430	07		
136											227	08	279	07	331	09	382	09	431	06		
140											228	07	280	03	332	08	383	08	432	05		
144													281	02	333	07	384	07	433	04		
148													282	01	334	06	385	06	434	03		

OBORONSTAL.RU

Изм. № дубликата  
Изм. № подлинника

284

№ изм.  
№ изв.

Т а б л и ц а 3

L	M5		M6		M8		M10		M12x1,5		M14x1,5		M16x1,5		M18x1,5		M20x1,5		M22x1,5			
	XXX	КЧ	XXX	КЧ	XXX	КЧ	XXX	КЧ	XXX	КЧ	XXX	КЧ	XXX	КЧ	XXX	КЧ	XXX	КЧ	XXX	КЧ	XXX	КЧ
12	501	09																				
14	502	08	523	03																		
16	503	07	524	02	550	00																
18	504	06	525	01	551	10																
20	505	05	526	00	552	09	586	10														
22	506	04	527	10	553	08	587	09	631	00												
24	507	03	528	09	554	07	588	08	632	10	680	02			786	04						
26	508	02	529	08	555	06	589	07	633	09	681	01	733	06								
28	509	01	530	04	556	05	590	03	634	08	682	00	734	05								
30	510	08	531	03	557	04	591	02	635	07	683	10	735	04	787	03	838	09				
32	511	07	532	02	558	03	592	01	636	06	684	09	736	03	788	02	839	08	888	10		
34	512	06	533	01	559	02	593	00	637	05	685	08	737	02	789	01	840	04	889	09		
36	513	05	534	00	560	09	594	10	638	04	686	07	738	01	790	08	841	03	890	05		
38	514	04	535	10	561	08	595	09	639	03	687	06	739	00	791	07	842	02	891	04		
40	515	03	536	09	562	07	596	08	640	10	688	05	740	07	792	06	843	01	892	03		
42	516	02	537	08	563	06	597	07	641	09	689	04	741	06	793	05	844	00	893	02		
44	517	01	538	07	564	05	598	06	642	08	690	00	742	05	794	04	845	10	894	01		
46	518	00	539	06	565	04	599	05	643	07	691	10	743	04	795	03	846	09	895	00		
48	519	10	540	02	566	03	600	07	644	06	692	09	744	03	796	02	847	08	896	10		
50	520	06	541	01	567	02	601	06	645	05	693	08	745	02	797	01	848	07	897	09		
52			542	00	568	01	602	05	646	04	694	07	746	01	798	00	849	06	898	08		
54			543	10	569	00	603	04	647	03	695	06	747	00	799	10	850	02	899	07		

OBORONSTA.RU

Продолжение табл. 3.

L	M5		M6		M8		M10		M12x1,5		M14x1,5		M16x1,5		M18x1,5		M20x1,5		M22x1,5	
	XXX	KЧ	XXX	KЧ	XXX	KЧ	XXX	KЧ	XXX	KЧ	XXX	KЧ	XXX	KЧ	XXX	KЧ	XXX	KЧ	XXX	KЧ
56			544	09	570	07	604	03	648	02	696	05	748	10	800	01	851	01	900	09
58			545	08	571	06	605	02	649	01	697	04	749	09	801	00	852	00	901	08
60			546	07	572	05	606	01	650	08	698	03	750	05	802	10	853	10	902	07
62			547	06	573	04	607	00	651	07	699	02	751	04	803	09	854	09	903	06
64					574	03	608	10	652	06	700	04	752	03	804	08	855	08	904	05
66					575	02	609	09	653	05	701	03	753	02	805	07	856	07	905	04
68					576	01	610	05	654	04	702	02	754	01	806	06	857	06	906	03
70					577	00	611	04	655	03	703	01	755	00	807	05	858	05	907	02
72					578	10	612	03	656	02	704	00	756	10	808	04	859	04	908	01
74					579	09	613	02	657	01	705	10	757	09	809	03	860	00	909	00
76					580	05	614	01	658	00	706	09	758	08	810	10	861	10	910	07
78					581	04	615	00	659	10	707	08	759	07	811	09	862	09	911	06
80					582	03	616	10	660	06	708	07	760	03	812	08	863	08	912	05
82					583	02	617	09	661	05	709	06	761	02	813	07	864	07	913	04
84							618	08	662	04	710	02	762	01	814	06	865	06	914	03
86							619	07	663	03	711	01	763	00	815	05	866	05	915	02
88							620	03	664	02	712	00	764	10	816	04	867	04	916	01
90							621	02	665	01	713	10	765	09	817	03	868	03	917	00
92							622	01	666	00	714	09	766	08	818	02	869	02	918	10
94							623	00	667	10	715	08	767	07	819	01	870	09	919	09
96							624	10	668	09	716	07	768	06	820	08	871	08	920	05
98							625	09	669	08	717	06	769	05	821	07	872	07	921	04

OBORONSTA.RU

Продолжение табл.3

L	M5		M6		M8		M10		M12x1,5		M14x1,5		M16x1,5		M18x1,5		M20x1,5		M22x1,5	
	XXX	KЧ	XXX	KЧ	XXX	KЧ	XXX	KЧ	XXX	KЧ	XXX	KЧ	XXX	KЧ	XXX	KЧ	XXX	KЧ	XXX	KЧ
100					626	08			670	04	718	05	770	01	822	06	873	06	922	03
104					627	07			671	03	719	04	771	00	823	05	874	05	923	02
108									672	02	720	00	772	10	824	04	875	04	924	01
112									673	01	721	10	773	09	825	03	876	03	925	00
116									674	00	722	09	774	08	826	02	877	02	926	10
120									675	10	723	08	775	07	827	01	878	01	927	09
124									676	09	724	07	776	06	828	00	879	00	928	08
128											725	06	777	05	829	10	880	07	929	07
132											726	05	778	04	830	06	881	06	930	03
136											727	04	779	03	831	05	882	05	931	02
140											728	03	780	10	832	04	883	04	932	01
144													781	09	833	03	884	03	933	00
148													782	08	834	02	885	02	934	10

OBORONSTAL.RU

ЛИСТ РЕГИСТРАЦИИ ИЗМЕНЕНИЙ

OBORONSTAL.RU

№ изм.	Номера страниц				Номер "Изв. об изм."	Подпись	Дата	Срок введения изменения
	Измененных	Замененных	Новых	Аннулированных				
1	1	1	-	-	9663	<i>Вф-</i>	27.02.86.	01.01.87
2	1				11819	<i>ММ</i>	17.03.89	