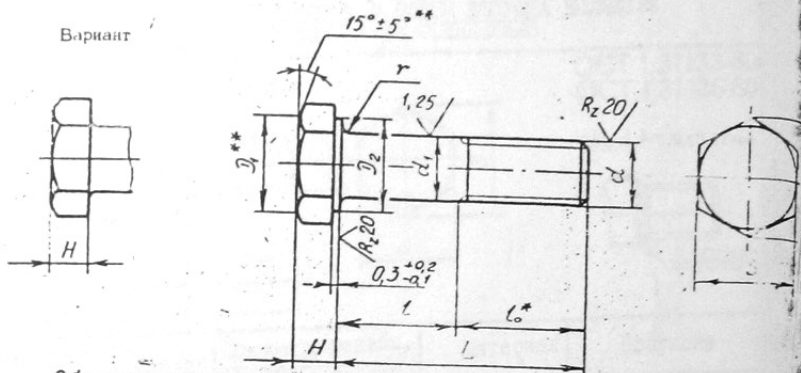


БОЛТЫ С ШЕСТИГРАННОЙ ГОЛОВКОЙ.

R_z 40



Обозначение в документации:

d - L - H - d - ОСТ 1 31137-80

Таблица

d	Пред. откл. по р6	D min	D ₁ Пред. откл. по h 14	D ₂ min	S			r	l _с
					Пред.откл.				
					по h 12	по h 14	±0,2		
M5	5	8,8	8	7,3	8	3		10	
M6	6	11,0	10	9,2	10	4	0,5	12	
M8	8	13,2	12	11,0	12	5		14	
M10	10	15,5	14	13,0	14	6	0,3	13	
M12x1,5	12	21,1	19	18,0	19	7		20	
M14x1,5	14	24,5	22	21,0	22	9	1,0	22	
M16x1,5	16	28,8	24	23,0	24	10		24	
M18x1,5	18	30,2	27	26,0	27	11	1,5	28	
M20x1,5	20	33,6	30	29,0	30	12		35	
M22x1,5	22	35,8	32	31,0	32	13	2,0	30	

Материал: сталь 30ХГСА

Сортамент

Табл

d	M5	M6	M8	M10	M12×1,5	M14×1,5	M16×1,5	M18×1,5	M20×1,5
L	I4-50	I6-62	I8-82	22-104	22-124	24-140	26-148	28-148	30-148

Применяемость стр. 26

Масса стр. 239

* Размер для справок.

** Размеры обеспеч. инстр.

Ив. № разработки
Ив. № подлинника

263