

OBORONSTAL.RU

УДК 621.882.6

Группа Г31

ОТРАСЛЕВОЙ СТАНДАРТ

БОЛТЫ С ШЕСТИГРАННОЙ ГОЛОВКОЙ
С ПОЛЕМ ДОПУСКА ДИАМЕТРА СТЕРЖНЯ ± 7
ДЛЯ ШАРНИРНЫХ СОЕДИНЕНИЙ

ОСТ 1 31133-80
ОСТ 1 31134-80
ОСТ 1 31135-80
ОСТ 1 31136-80

Конструкция и размеры

На 26 страницах

Взамен 3027А, 3029А,
3118А, 3119А

ОКП 75 9128
75 9129

Распоряжением Министерства от 30 октября 1980 года № 087-16

срок введения установлен с 01.01.82

Несоблюдение стандарта преследуется по закону

БОЛТЫ ПО ОСТ 1 31133-80, ОСТ 1 31134-80, ОСТ 1 31135-80 И ОСТ 1 31136-80
ВЗАИМОЗАМЕНЯЕМЫ С БОЛТАМИ ПО НОРМАЛЯМ 3027А, 3029А, 3118А
И 3119А СООТВЕТСТВЕННО

1. Конструкция и размеры болтов должны соответствовать указанным на чертеже
и в табл. 1, 2 и 3.

Изм. № дубликата
Изм. № подлинника

282

Издание официальное

ГР №№ 8195044, 8195050, 8195065,
8195070 от 19.02.81

Перепечатка воспрещена

Rz 40 / (✓)

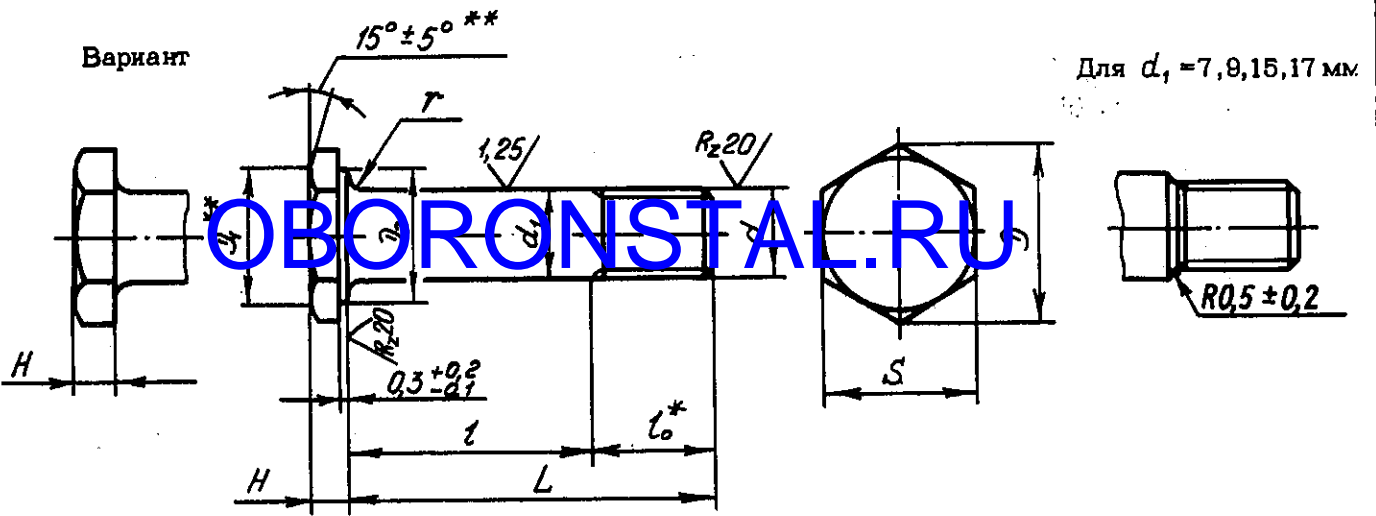


Таблица 1

Обозначение стандарта	Диаметры резьбы, мм	Марка материала
ОСТ 1 31133-80	От 4 до 22	30ХГСА
ОСТ 1 31134-80		14Х17Н2
ОСТ 1 31135-80	От 5 до 22	13Х11Н2В2МФ-Ш
ОСТ 1 31136-80		07Х16Н6-Ш

Таблица 2

d	d ₁ Пред. откл. по f 7	D min	D ₁ Пред. откл. по h 14	D ₂ min	мм			l ₀	K
					S	H			
						Пред. откл. по h 12	Пред. откл. по h 14		
M4	4	7,8	7	6,3	7	2,0	0,5	7	2,5
M5	5	8,8	8	7,3	8	2,5		8	3,0
M6	6	11,0	10	9,2	10		3,0	0,8	9
	7								
M8	8	13,2	12	11,0	12	4,0	1,0	11	4,0
	9								
M10	10	15,5	14	13,0	14	5,0	1,5	12	4,5
M12x1,5	12	18,8	17	16,0	17				
M14x1,5	14	21,1	19	18,0	19	6,0	2,0	13	5,0
	15								
M16x1,5	16	24,5	22	21,0	22	7,0	2,0	14	5,0
	17								
M18x1,5	18	26,8	24	23,0	24	8,0	2,0	15	5,0
M20x1,5	20	30,2	27	26,0	27				
M22x1,5	22	33,6	30	29,0	30	9,0	2,0	17	5,0

Примечание. Болты диаметром d₁ = 7, 9, 15, 17 мм применять только с подшипниками.

K Размер для справок.

KH Размеры обеспеч. INSTR.

№ инв. 3
№ инв. 2
№ инв. 9590
№ инв. 9610

№ инв. дубликата 282
№ инв. подлинника

Т а б л и ц а 3

L		d ₁														
		4	5	6	7	8	9	10	12	14	15	16	17	18	20	22
Номинал. откл.	Пред. откл.	Применяемость	Применяемость	Применяемость	Применяемость	Применяемость	Применяемость	Применяемость	Применяемость	Применяемость	Применяемость	Применяемость	Применяемость	Применяемость	Применяемость	Применяемость
		±0,35	±0,4	±0,5	±0,62	±0,75	±0,75	±0,75	±0,75	±0,75	±0,75	±0,75	±0,75	±0,75	±0,75	±0,75
14		7	-	-	-	-	-	-	-	-	-	-	-	-	-	-
16		9	8	-	-	-	-	-	-	-	-	-	-	-	-	-
18	±0,2	11	10	10	12	14	14	13	15	17	17	19	21	23	25	27
20		13	12	14	16	18	18	15	17	19	21	23	25	27	29	31
22		15	14	16	18	20	22	21	23	25	27	29	31	33	35	37
24		17	16	18	20	22	24	23	25	27	29	31	33	35	37	39
26		19	18	20	22	24	26	25	27	29	31	33	35	37	39	41
28		21	20	22	24	26	28	27	29	31	33	35	37	39	41	43
30		23	22	24	26	28	30	29	31	33	35	37	39	41	43	45
32		25	24	26	28	30	32	31	33	35	37	39	41	43	45	47
34		27	26	28	30	32	34	33	35	37	39	41	43	45	47	49
36	±0,3	29	28	30	32	34	36	35	37	39	41	43	45	47	49	51
38		31	30	32	34	36	38	37	39	41	43	45	47	49	51	53
40		33	32	34	36	38	40	39	41	43	45	47	49	51	53	55
42		-	34	36	38	40	42	41	43	45	47	49	51	53	55	57
44		-	36	38	40	42	44	43	45	47	49	51	53	55	57	59
46		-	38	40	42	44	46	45	47	49	51	53	55	57	59	61
48		-	40	42	44	46	48	47	49	51	53	55	57	59	61	63
50		-	42	44	46	48	50	49	51	53	55	57	59	61	63	65
52	±0,5	-	44	46	48	50	52	51	53	55	57	59	61	63	65	67
54		-	46	48	50	52	54	53	55	57	59	61	63	65	67	69

BORONSTAL.RU

№ изм. 6
№ изв. 11949

282

мм

Изм. № дубликата
Изм. № подлинника

Изм. № дубликата	
Изм. № подлинника	282

№ изм.	
№ изв.	

Продолжение табл. 3

мм

L	d ₁																			
	4	5	6	7	8	9	10	12	14	15	16	17	18	20	22					
Пред. откл.	-0,35	-0,4	-0,5	-0,62	-0,75	-0,75	-0,75	-0,75	-0,75	-0,75	-0,75	-0,75	-0,75	-0,75	-0,75	-0,75				
Применяемость	z	z	z	z	z	z	z	z	z	z	z	z	z	z	z	z				
Применяемость	z	z	z	z	z	z	z	z	z	z	z	z	z	z	z	z				
Пред. откл.	-	-	-	-	-	-	-	-	-	-	-	-	-	-	-	-				
Применяемость	-	-	-	-	-	-	-	-	-	-	-	-	-	-	-	-				
Пред. откл.	-	-	-	-	-	-	-	-	-	-	-	-	-	-	-	-				
Применяемость	-	-	-	-	-	-	-	-	-	-	-	-	-	-	-	-				
Пред. откл.	-	-	-	-	-	-	-	-	-	-	-	-	-	-	-	-				
Применяемость	-	-	-	-	-	-	-	-	-	-	-	-	-	-	-	-				
Пред. откл.	-	-	-	-	-	-	-	-	-	-	-	-	-	-	-	-				
Применяемость	-	-	-	-	-	-	-	-	-	-	-	-	-	-	-	-				
Пред. откл.	-	-	-	-	-	-	-	-	-	-	-	-	-	-	-	-				
Применяемость	-	-	-	-	-	-	-	-	-	-	-	-	-	-	-	-				
Пред. откл.	-	-	-	-	-	-	-	-	-	-	-	-	-	-	-	-				
Применяемость	-	-	-	-	-	-	-	-	-	-	-	-	-	-	-	-				
Пред. откл.	-	-	-	-	-	-	-	-	-	-	-	-	-	-	-	-				
Применяемость	-	-	-	-	-	-	-	-	-	-	-	-	-	-	-	-				
Пред. откл.	-	-	-	-	-	-	-	-	-	-	-	-	-	-	-	-				
Применяемость	-	-	-	-	-	-	-	-	-	-	-	-	-	-	-	-				
Пред. откл.	-	-	-	-	-	-	-	-	-	-	-	-	-	-	-	-				
Применяемость	-	-	-	-	-	-	-	-	-	-	-	-	-	-	-	-				
Пред. откл.	-	-	-	-	-	-	-	-	-	-	-	-	-	-	-	-				
Применяемость	-	-	-	-	-	-	-	-	-	-	-	-	-	-	-	-				
Пред. откл.	-	-	-	-	-	-	-	-	-	-	-	-	-	-	-	-				
Применяемость	-	-	-	-	-	-	-	-	-	-	-	-	-	-	-	-				
Пред. откл.	-	-	-	-	-	-	-	-	-	-	-	-	-	-	-	-				
Применяемость	-	-	-	-	-	-	-	-	-	-	-	-	-	-	-	-				
Пред. откл.	-	-	-	-	-	-	-	-	-	-	-	-	-	-	-	-				
Применяемость	-	-	-	-	-	-	-	-	-	-	-	-	-	-	-	-				
Пред. откл.	-	-	-	-	-	-	-	-	-	-	-	-	-	-	-	-				
Применяемость	-	-	-	-	-	-	-	-	-	-	-	-	-	-	-	-				
Пред. откл.	-	-	-	-	-	-	-	-	-	-	-	-	-	-	-	-				
Применяемость	-	-	-	-	-	-	-	-	-	-	-	-	-	-	-	-				
Пред. откл.	-	-	-	-	-	-	-	-	-	-	-	-	-	-	-	-				
Применяемость	-	-	-	-	-	-	-	-	-	-	-	-	-	-	-	-				
Пред. откл.	-	-	-	-	-	-	-	-	-	-	-	-	-	-	-	-				
Применяемость	-	-	-	-	-	-	-	-	-	-	-	-	-	-	-	-				
Пред. откл.	-	-	-	-	-	-	-	-	-	-	-	-	-	-	-	-				
Применяемость	-	-	-	-	-	-	-	-	-	-	-	-	-	-	-	-				

OBORONSTAL.RU

Ив. № дубляжата		№ изм.																			
Ив. № подлинника	282	№ изв.																			

Продолжение табл. 9

мм,

L	d ₁																							
	4	5	6	7	8	9	10	12	14	15	16	17	18	20	22									
Номин.	Пред. откл.	Пред. откл.	Пред. откл.	Пред. откл.	Пред. откл.	Пред. откл.	Пред. откл.	Пред. откл.	Пред. откл.	Пред. откл.	Пред. откл.	Пред. откл.	Пред. откл.	Пред. откл.	Пред. откл.	Пред. откл.	Пред. откл.	Пред. откл.	Пред. откл.	Пред. откл.	Пред. откл.	Пред. откл.		
88	-	-	-	-	-	-	87	86	85	85	84	84	83	81	80	Применяемость	Применяемость	Применяемость	Применяемость	Применяемость	Применяемость	Применяемость	Применяемость	
100	-	-	-	-	-	-	89	88	87	87	86	85	83	82	Применяемость	Применяемость	Применяемость	Применяемость	Применяемость	Применяемость	Применяемость	Применяемость	Применяемость	Применяемость
104	-	-	-	-	-	-	93	92	91	91	90	89	87	86	Применяемость	Применяемость	Применяемость	Применяемость	Применяемость	Применяемость	Применяемость	Применяемость	Применяемость	Применяемость
108	-	-	-	-	-	-	-	96	95	95	94	88	87	86	Применяемость	Применяемость	Применяемость	Применяемость	Применяемость	Применяемость	Применяемость	Применяемость	Применяемость	Применяемость
112	-	-	-	-	-	-	-	100	99	99	98	97	89	88	Применяемость	Применяемость	Применяемость	Применяемость	Применяемость	Применяемость	Применяемость	Применяемость	Применяемость	Применяемость
116	-	-	-	-	-	-	-	104	103	103	102	101	98	94	Применяемость	Применяемость	Применяемость	Применяемость	Применяемость	Применяемость	Применяемость	Применяемость	Применяемость	Применяемость
120	-	-	-	-	-	-	-	108	107	107	106	105	103	102	Применяемость	Применяемость	Применяемость	Применяемость	Применяемость	Применяемость	Применяемость	Применяемость	Применяемость	Применяемость
124	±0,5	-	-	-	-	-	-	112	111	111	110	109	107	106	Применяемость	Применяемость	Применяемость	Применяемость	Применяемость	Применяемость	Применяемость	Применяемость	Применяемость	Применяемость
128	-	-	-	-	-	-	-	-	115	115	114	113	111	110	Применяемость	Применяемость	Применяемость	Применяемость	Применяемость	Применяемость	Применяемость	Применяемость	Применяемость	Применяемость
132	-	-	-	-	-	-	-	-	118	119	118	117	115	114	Применяемость	Применяемость	Применяемость	Применяемость	Применяемость	Применяемость	Применяемость	Применяемость	Применяемость	Применяемость
136	-	-	-	-	-	-	-	-	123	123	122	121	119	118	Применяемость	Применяемость	Применяемость	Применяемость	Применяемость	Применяемость	Применяемость	Применяемость	Применяемость	Применяемость
140	-	-	-	-	-	-	-	-	127	127	126	125	123	122	Применяемость	Применяемость	Применяемость	Применяемость	Применяемость	Применяемость	Применяемость	Применяемость	Применяемость	Применяемость
144	-	-	-	-	-	-	-	-	-	131	130	129	127	126	Применяемость	Применяемость	Применяемость	Применяемость	Применяемость	Применяемость	Применяемость	Применяемость	Применяемость	Применяемость
148	-	-	-	-	-	-	-	-	-	135	134	133	131	130	Применяемость	Применяемость	Применяемость	Применяемость	Применяемость	Применяемость	Применяемость	Применяемость	Применяемость	Применяемость

Примечание. Допускается применение болтов большей длины с интервалом: 2 мм для болтов длиной до 100 мм, 4 мм для болтов длиной свыше 100 мм. Применение таких болтов должно быть согласовано с головной организацией по стандартизации.

2. Материал: сталь 30ХГСА, 14Х17Н2, 13Х11Н2В2МФ-Ш и 07Х16Н6-Ш.

3. Термическая обработка болтов*:

- из стали 30ХГСА - $\sigma_B = 1079...1275$ МПа (110...130 кгс/мм²). При изотермической заалке - $\sigma_B = 1079...1422$ МПа (110...145 кгс/мм²);

- из стали 14Х17Н2 - $\sigma_B = 834...1030$ МПа (85...105 кгс/мм²);

- из стали 13Х11Н2В2МФ-Ш - $\sigma_B = 883...1030$ МПа (90...105 кгс/мм²);

- из стали 07Х16Н6-Ш - $\sigma_B = 1079...1373$ МПа (110...140 кгс/мм²).

4. Поля допусков резьбы:

- 6e для болтов из стали 30ХГСА под металлическое покрытие и из коррозионно-стойкой и жаропрочной стали под металлическое и неметаллическое покрытие;

- 6h для болтов из стали 30ХГСА под неметаллическое покрытие.

5. Отверстие для контровки в резьбовой части и обозначение болтов с контровочным отверстием - по ОСТ 1 03815-76 с учетом следующего требования: значения размера К (расстояние от торца стержня до оси контровочного отверстия) должны соответствовать указанным в табл. 2 настоящего стандарта.

6. Покрытие болтов*:

- из стали 30ХГСА - ЦЗ-6.хр , КдЗ-6.хр ;

- из стали 14Х17Н2, 13Х11Н2В2МФ-Ш и 07Х16Н6-Ш - Хим.Пас.

Другие виды покрытия - по ОСТ 1 31101-80.

7. Расчетные разрушающие нагрузки на срез болтов из стали 30ХГСА - по ОСТ 1 31100-80

8. Масса болтов должна соответствовать указанной в табл. 4.

№ изм.	2
№ изм.	9590

Изм. № дубляжата	282
Изм. № подлинника	

* По действующим в отрасли документам.

Т а б л и ц а 4

L, мм	d _p , мм																	
	4	5	6	7	8	9	10	12	14	15	16	17	18	20	22			
14	0,19	-	-	-	-	-	-	-	-	-	-	-	-	-	-	-	-	-
16	0,21	0,36	-	-	-	-	-	-	-	-	-	-	-	-	-	-	-	-
18	0,28	0,39	0,53	-	-	-	-	-	-	-	-	-	-	-	-	-	-	-
20	0,25	0,42	0,57	0,69	-	-	-	-	-	-	-	-	-	-	-	-	-	-
22	0,27	0,45	0,62	0,75	1,08	1,23	1,43	1,99	-	-	-	-	-	-	-	-	-	-
24	0,29	0,48	0,66	0,81	1,16	1,33	1,53	2,11	-	-	-	-	-	-	-	-	-	-
26	0,31	0,51	0,70	0,87	1,23	1,43	1,63	2,23	-	-	-	-	-	-	-	-	-	-
28	0,33	0,54	0,75	0,93	1,31	1,53	1,73	2,36	3,42	-	-	-	-	-	-	-	-	-
30	0,35	0,57	0,79	0,99	1,39	1,63	1,83	2,48	3,59	-	-	-	-	-	-	-	-	-
32	0,37	0,61	0,84	1,05	1,47	1,73	1,93	2,60	3,77	-	-	-	-	-	-	-	-	-
34	0,39	0,64	0,88	1,11	1,55	1,83	2,03	2,73	3,95	5,81	-	-	-	-	-	-	-	-
36	0,41	0,67	0,93	1,17	1,63	1,93	2,13	2,85	4,13	6,08	-	-	-	-	-	-	-	-
38	0,43	0,70	0,97	1,23	1,71	2,03	2,23	2,97	4,30	6,36	-	-	-	-	-	-	-	-
40	0,45	0,73	1,02	1,29	1,79	2,13	2,33	3,09	4,48	6,64	-	-	-	-	-	-	-	-
42	-	0,76	1,06	1,35	1,87	2,23	2,43	3,22	4,66	6,91	8,24	8,96	-	-	-	-	-	-
44	-	0,79	1,10	1,41	1,94	2,33	2,53	3,34	4,84	7,19	8,55	9,32	-	-	-	-	-	-
46	-	0,82	1,15	1,47	2,02	2,43	2,63	3,46	5,01	7,47	8,87	9,67	11,54	-	-	-	-	-
48	-	0,85	1,19	1,53	2,10	2,53	2,73	3,59	5,19	7,75	9,18	10,03	11,94	14,80	-	-	-	-
50	-	0,88	1,24	1,59	2,18	2,63	2,83	3,71	5,37	7,94	9,50	10,39	12,34	15,29	-	-	-	-
52	-	-	1,28	1,65	2,26	2,73	2,93	3,83	5,55	8,30	9,81	10,74	12,74	15,79	19,78	-	-	-
54	-	-	1,33	1,71	2,34	2,83	2,93	3,83	5,72	8,58	10,13	11,10	13,14	16,28	20,37	-	-	-
56	-	-	1,37	1,77	2,42	2,93	3,03	3,96	-	-	-	-	-	-	-	-	-	-
58	-	-	1,42	1,83	2,50	3,03	-	-	-	-	-	-	-	-	-	-	-	-

OBORONSTAL.RU

Изм. № дубликата	
Изм. № подлинника	282

№ изм.	6
№ изв.	11949

Продолжение табл. 4

L, мм	d, мм														
	4	5	6	7	8	9	10	12	14	15	16	17	18	20	22
	Масса 100 шт., кг														
60	-	-	1,46	1,89	2,58	3,13	4,08	5,90	7,97	8,85	10,44	11,45	13,54	16,77	20,97
62	-	-	1,50	1,95	2,65	3,23	4,20	6,08	8,21	9,13	10,76	11,81	13,94	17,27	21,57
64	-	-	-	2,01	2,73	3,33	4,33	6,20	8,45	9,41	11,08	12,17	14,33	17,76	22,16
66	-	-	-	2,08	2,81	3,42	4,45	6,43	8,69	9,69	11,39	12,52	14,71	18,25	22,76
68	-	-	-	2,14	2,89	3,52	4,57	6,61	8,93	9,96	11,71	12,88	15,13	18,75	23,36
70	-	-	-	2,20	2,97	3,62	4,70	6,79	9,18	10,24	12,02	13,24	15,53	19,24	23,95
72	-	-	-	-	3,05	3,72	4,82	6,97	9,42	10,52	12,34	13,59	15,83	19,73	24,55
74	-	-	-	-	3,13	3,82	4,94	7,14	9,65	10,80	12,65	13,95	16,32	20,22	25,15
76	-	-	-	-	3,21	3,92	5,07	7,32	9,80	11,07	12,97	14,30	16,72	20,72	25,74
78	-	-	-	-	3,29	4,02	5,19	7,50	10,14	11,35	13,28	14,66	17,13	21,21	26,34
80	-	-	-	-	3,36	4,12	5,31	7,68	10,38	11,63	13,60	15,01	17,53	21,70	26,94
82	-	-	-	-	3,44	4,22	5,44	7,85	10,62	11,90	13,92	15,37	17,93	22,20	27,53
84	-	-	-	-	-	4,32	5,56	8,03	10,87	12,18	14,23	15,73	18,33	22,69	28,13
86	-	-	-	-	-	4,42	5,68	8,21	11,11	12,46	14,55	16,08	18,73	23,18	28,72
88	-	-	-	-	-	4,52	5,81	8,39	11,35	12,74	14,86	16,44	19,13	23,68	29,32
90	-	-	-	-	-	4,62	5,93	8,56	11,59	13,01	15,18	16,80	19,53	24,17	29,92
92	-	-	-	-	-	-	6,05	8,74	11,83	13,29	15,49	17,15	19,83	24,66	30,51
94	-	-	-	-	-	-	6,18	8,92	12,07	13,57	15,81	17,51	20,32	24,86	31,11
96	-	-	-	-	-	-	6,30	9,10	12,32	13,84	16,12	17,86	20,72	25,15	31,71
98	-	-	-	-	-	-	6,42	9,27	12,56	14,12	16,44	18,22	21,12	25,65	32,30
100	-	-	-	-	-	-	6,55	9,45	12,80	14,40	16,75	18,58	21,52	26,14	32,90
104	-	-	-	-	-	-	6,79	9,81	13,28	14,95	17,39	19,29	22,32	27,62	34,09
108	-	-	-	-	-	-	-	10,16	13,76	15,51	18,02	20,00	23,12	28,60	35,29

Изм. № дубликата

Изм. № подлинника

282

№ изм.

№ изд.

Изм. № дубликата	
Изм. № подлинника	282

№ изм.																				
№ изв.																				

Продолжение табл. 4

L, мм	d ₁ , мм														
	4	5	6	7	8	9	10	12	14	15	16	17	18	20	22
	Масса 100 шт., кг														
112	-	-	-	-	-	-	-	10,52	14,25	16,06	18,65	20,71	23,92	29,59	36,48
116	-	-	-	-	-	-	-	10,87	14,73	16,62	19,28	21,43	24,72	30,58	37,67
120	-	-	-	-	-	-	-	11,23	15,21	17,17	19,91	22,14	25,52	31,56	38,86
124	-	-	-	-	-	-	-	11,58	15,70	17,72	20,54	22,85	26,31	32,55	40,06
128	-	-	-	-	-	-	-	-	16,18	18,28	21,17	23,56	27,11	33,53	41,25
132	-	-	-	-	-	-	-	-	16,66	18,83	21,80	24,28	27,91	34,52	42,44
136	-	-	-	-	-	-	-	-	17,15	19,39	22,43	24,99	28,71	35,51	43,64
140	-	-	-	-	-	-	-	-	17,63	19,94	23,06	25,70	29,51	36,49	44,83
144	-	-	-	-	-	-	-	-	-	20,50	23,70	26,41	30,31	37,48	46,02
148	-	-	-	-	-	-	-	-	-	21,05	24,33	27,13	31,11	38,46	47,22

9. Коды ОКП болтов должны соответствовать указанным в обязательном приложении.

10. Технические условия - по ОСТ 1 31101-80.

Пример наименования и обозначения болта с шестигранной головкой с полем допуска диаметра стержня f 7 для шарнирных соединений, диаметром d₁ = 6 мм и длиной L = 24 мм, из стали 30ХГСА, цинкованного:

Болт 6-24-Ц-ОСТ 1 31133-80

То же, из стали 30ХГСА, кадмированного:

Болт 6-24-Кд-ОСТ 1 31133-80

То же, из стали 14Х17Н2, пассивированного:

Болт 6-24-Хим.Пас-ОСТ 1 31134-80

То же, из стали 13Х11Н2В2Мф-Ш, пассивированного:

Болт 6-24-Хим.Пас-ОСТ 1 31135-80

То же, из стали 07Х16Н6-Ш, пассивированного:

Болт 6-24-Хим.Пас-ОСТ 1 31136-80



ПРИЛОЖЕНИЕ
Обязательное

КОДЫ ОКП БОЛТОВ

Т а б л и ц а 1

Обозначение стандарта	Отверстия для сверловки по диаметру * ОСТ 1 31135-80	Код ОКП	КЧ					
			XX	XXU	XXU			
ОСТ 1 31133-80	Отсутствуют	Ц.хр	75	9128	7	По табл.2	По табл.3	Колонка 1
		Кд.хр	75	9128	8			Колонка 2
	Исполнение 2	Ц.хр	75	9128	9	По табл.2		Колонка 3
		Кд.хр	75	9129	1			Колонка 1
ОСТ 1 31134-80	Исполнение 2	Хим.Пас	75	9129	2	По табл.4	Колонка 1	
			75	9129	3		Колонка 2	
ОСТ 1 31135-80	Исполнение 2	Хим.Пас	75	9129	4	По табл.5		
			75	9129	5	По табл.5	По табл.6	Колонка 1
ОСТ 1 31136-80	Исполнение 2	Хим.Пас	75	9129	6			По табл.6
			75	9129	7	Колонка 3		

BOBORONSTAL.RU

№ изм.
№ изд.

282

Изм. № документа
Изм. № подлинника

* Коды ОКП болтов с другими покрытиями выдаются головной организацией по стандартизации по запросам предприятий.

Т а б л и ц а 2

№ изм.	1
№ изр.	8535

Код. № дубляжа	282
Код. № подлинника	

L	d ₁																					
	4	5	6	7	8	9	10	2	14	15	16	17	18	20	22							
XXX КЧ	XXX КЧ	XXX КЧ	XXX КЧ	XXX КЧ	XXX КЧ	XXX КЧ	XXX КЧ	XXX КЧ	XXX КЧ	XXX КЧ	XXX КЧ	XXX КЧ	XXX КЧ	XXX КЧ	XXX КЧ							
14	001 00																					
16	002 10	017 03																				
18	003 09	018 02																				
20	004 08	019 01	037 10	061 10																		
22	005 07	020 08	038 08	062 09	089 09	122 03																
24	006 06	021 07	039 08	063 08	090 05	123 02																
26	007 05	022 06	040 04	064 07	091 04	124 01	159 01															
28	008 04	023 05	041 03	065 06	092 03	125 00	160 08															
30	009 03	024 04	042 02	066 05	093 02	126 10	161 07															
32	010 10	025 03	043 01	067 04	094 01	127 09	162 06	200 06														
34	011 09	026 02	044 00	068 03	095 00	128 08	163 05	201 05														
36	012 08	027 01	045 10	069 02	096 10	129 07	164 04	202 04														
38	013 07	028 00	046 09	070 09	097 09	130 03	165 03	203 03	243 06	287 05												
40	014 06	029 10	047 08	071 08	098 08	131 02	166 02	204 02	244 05	288 04												
42		030 06	048 07	072 07	099 07	132 01	167 01	205 01	245 04	289 03												
44		031 05	049 06	073 06	100 09	133 00	168 00	206 00	246 03	290 10												
46		032 04	050 02	074 05	101 08	134 10	169 10	207 10	247 02	291 09	333 05	375 06										
48		033 03	051 01	075 04	102 07	135 09	170 06	208 09	248 01	292 08	334 04	376 05										
50		034 02	052 00	076 03	103 06	136 08	171 05	209 08	249 00	293 07	335 03	377 04	417 02									
52			053 10	077 02	104 05	137 07	172 04	210 04	250 07	294 06	336 02	378 03	418 01	457 05								
54			054 09	078 01	105 04	138 06	173 03	211 03	251 06	295 05	337 01	379 02	419 00	458 04								
56			055 08	079 00	106 03	139 05	174 02	212 02	252 05	296 04	338 00	380 09	420 07	459 03	496 09							
58			056 07	080 07	107 02	140 01	175 01	213 01	253 04	297 03	339 10	381 08	421 06	460 10	497 08							
60			057 06	081 06	108 01	141 00	176 00	214 00	254 03	298 02	340 06	382 07	422 05	461 09	498 07							

OBORONSTAL.RU

Продолжение табл. 2.

Изм. № дубликата	1																		
Изм. № подлинника	8535																		

L	d _i																			
	4	5	6	7	8	9	10	2	14	15	16	17	18	20	22					
XXX	KЧ	XXX	KЧ	XXX	KЧ	XXX	KЧ	XXX	KЧ	XXX	KЧ	XXX	KЧ	XXX	KЧ	XXX	KЧ	XXX	KЧ	
62			058 05	082 05	109 00	142 10	177 10	215 10	255 02	299 01	341 05	383 06	423 04	462 08	499 06					
64				083 04	110 07	143 09	178 09	216 08	256 01	300 03	342 04	384 05	424 08	463 07	500 08					
66				084 08	111 06	144 08	179 08	217 08	257 00	301 02	343 03	385 04	425 02	464 06	501 07					
68				085 02	112 05	145 07	180 04	218 07	258 10	302 01	344 02	386 03	426 01	465 05	502 06					
70				086 01	113 04	146 06	181 03	219 06	259 09	303 00	345 01	387 02	427 01	466 04	503 05					
72					114 03	147 05	182 02	220 02	260 05	304 10	346 00	388 01	428 01	467 03	504 04					
74					115 02	148 04	183 01	221 01	261 04	305 09	347 10	389 00	429 03	468 02	505 03					
76					116 01	149 03	184 00	222 00	262 03	306 08	348 09	390 07	430 01	469 01	506 02					
78					117 00	150 10	185 10	223 10	263 02	307 07	349 08	391 06	431 04	470 08	507 01					
80					118 10	151 09	186 09	224 09	264 01	308 06	350 04	392 05	432 03	471 07	508 00					
82					118 08	152 08	187 08	225 08	265 00	309 05	351 03	393 04	433 02	472 06	509 10					
84					153 07	153 07	188 07	226 07	266 10	310 01	352 02	394 03	434 01	473 05	510 06					
86					154 06	154 06	189 06	227 06	267 09	311 00	353 01	395 02	435 00	474 04	511 05					
88					155 05	155 05	190 02	228 05	268 08	312 10	354 00	396 01	436 10	475 03	512 04					
90					156 04	156 04	191 01	229 04	269 07	313 09	355 10	397 00	437 09	476 02	513 03					
92							192 00	230 00	270 03	314 08	356 09	398 10	438 08	477 01	514 02					
94							193 10	231 10	271 02	315 07	357 08	399 09	439 07	478 00	515 01					
96							194 09	232 09	272 01	316 06	358 07	400 00	440 03	479 10	516 00					
98							195 08	233 08	273 00	317 05	359 06	401 10	441 02	480 06	517 10					
100							196 07	234 07	274 10	318 04	360 02	402 09	442 01	481 05	518 09					
104							197 06	235 06	275 09	319 03	361 01	403 08	443 00	482 04	519 08					
108								236 05	276 08	320 10	362 00	404 07	444 10	483 03	520 04					
112								237 04	277 07	321 09	363 10	405 06	445 08	484 02	521 03					
116								238 03	278 06	322 08	364 09	406 05	446 08	485 01	522 02					

Продолжение табл.2

Изм. № дубликата	1
Изм. № подлинника	8535
Изм. № дубликата	282

L	d ₁														
	4	5	6	7	8	9	10	12	14	15	16	17	18	20	22
	XXX КЧ	XXX КЧ	XXX КЧ	XXX КЧ	XXX КЧ	XXX КЧ	XXX КЧ	XXX КЧ	XXX КЧ	XXX КЧ	XXX КЧ	XXX КЧ	XXX КЧ	XXX КЧ	XXX КЧ
120							238 02	278 05	323 07	365 08	407 04	447 07	486 00	523 01	
124							240 09	280 01	324 06	366 07	408 03	448 06	487 10	524 00	
128								281 00	325 05	367 06	409 02	449 09	488 09	525 10	
132								282 10	326 04	368 05	410 09	450 08	489 08	526 09	
136								283 08	327 03	369 04	411 08	451 00	490 04	527 08	
140 _b								284 08	328 02	370 00	412 07	452 07	491 03	528 07	
144									329 01	371 10	413 06	453 06	492 02	529 06	
148									330 08	372 09	414 05	454 08	493 01	530 02	

OBORONSTAL.RU

Т а б л и ц а 3

OBORONSTAL.RU

№ изм. 1
№ изр. 8535

282

L	Контрольные числа (КЧ)																							
	4	5	6	7	8	9	10	11	12	13	14	15	16	17	18	19	20	21	22	23	24	25	26	27
14	07	03	08																					
16	06	02	07	10	06	00																		
18	05	01	06	09	05	10																		
20	04	00	05	08	04	09	06	02	07	06	02	07												
22	03	10	04	04	00	05	05	01	06	05	01	06	05	01	06	05	01	06	05	01	06	05	01	06
24	02	08	03	10	04	04	00	05	04	00	05	01	08	02	09	05	10							
26	01	08	02	02	09	03	00	07	01	03	10	04	00	07	01	08	04	09	08	04	09			
28	00	07	01	01	08	02	10	06	00	02	09	03	10	06	00	07	03	08	04	00	05			
30	10	06	00	00	07	01	09	05	10	01	08	02	09	05	10	06	02	07	03	10	04			
32	06	02	07	10	06	00	08	04	09	00	07	01	08	04	09	05	01	06	02	09	03			
34	05	01	06	09	05	10	07	03	08	10	06	00	07	03	08	04	00	05	01	08	02			
36	04	00	05	08	04	09	06	02	07	09	05	10	06	02	07	03	10	04	00	07	01			
38	03	10	04	07	03	08	05	01	06	05	01	06	05	01	06	05	01	06	05	01	06			
40	02	09	03	06	02	07	04	00	05	04	00	05	04	00	05	04	00	05	04	00	05			
42	02	09	03	03	10	04	03	10	04	03	10	04	03	10	04	03	10	04	03	10	04			
44	01	08	02	02	09	03	02	09	03	02	09	03	02	09	03	02	09	03	02	09	03			
46	00	07	01	09	05	10	01	08	02	04	00	05	06	02	07	06	02	07	06	02	07			
48	10	06	00	08	04	09	00	07	01	03	10	04	05	01	06	02	09	03	05	01	06			
50	09	05	10	07	03	08	10	06	00	02	09	03	04	00	05	01	08	02	04	00	05			
52	06	02	07	09	05	10	01	08	02	03	10	04	00	07	01	00	07	01	03	10	04			
54	05	01	06	08	04	09	00	07	01	02	09	03	10	06	00	10	06	00	02	09	03			
56	04	00	05	07	03	08	10	06	00	01	08	02	09	05	10	09	05	10	01	08	02			

Продолжение табл. 3

Изм. № дубликата	1
Изм. № подлинника	8535
Изм. № дубликата	282

L	Контрольные числа (КЧ)																					
	4	5	6	7	8	8	9	10	12	14	15	16	17	18	20	22						
58																						
60																						
62																						
64																						
66																						
68																						
70																						
72																						
74																						
76																						
78																						
80																						
82																						
84																						
86																						
88																						
90																						
92																						
94																						
96																						
98																						
100																						

ВОРОНСТАЛ-РУ

Ив. № дубликата	282
Ив. № подлинника	

№ изм.	1
№ изв.	8535

Продолжение табл. 3

L	<i>d₁</i>																					
	4	5	6	7	8	9	10	12	14	15	16	17	18	20	22							
	Контрольные числа (КЧ)																					
104																						
108																						
112																						
116																						
120																						
124																						
128																						
132																						
136																						
140																						
144																						
148																						

OBORONSTAL.RU

Т а б л и ц а 4

Изм. № дубликата	282	№ изм.	1
Изм. № подлинника		№ изм.	8535

L	Контрольные числа (КЧ)																					
	4	5	6	7	8	9	10	11	12	13	14	15	16	17	18	19	20	21	22			
14	04	00																				
16	03	10	07	03																		
18	02	09	06	02																		
20	01	08	05	01	03	10																
22	00	07	01	08	02	09	02	09	02	09	07	03										
24	10	06	00	07	01	08	01	08	09	05	06	02										
26	09	05	10	06	08	04	00	07	08	04	05	01	05	01								
28	08	04	09	05	07	03	10	06	07	03	04	00	01	08								
30	07	03	08	04	06	02	09	05	06	02	03	10	00	07								
32	03	10	07	03	05	01	08	04	05	01	02	09	10	06	10	06						
34	02	09	06	02	04	00	07	03	04	00	01	08	09	05	09	05						
36	01	08	05	01	03	10	06	02	03	10	00	07	08	04	08	04						
38	00	07	04	00	02	09	02	09	02	09	07	03	07	03	07	03	10	06	09	05		
40	10	06	03	10	01	08	01	08	01	08	06	02	06	02	06	02	09	05	08	04		
42			10	06	00	07	00	07	00	07	05	01	05	01	05	01	08	04	07	03		
44			09	05	10	06	10	06	02	09	04	00	04	00	04	00	07	03	03	10		
46			08	04	06	02	09	05	01	08	03	10	03	10	03	09	05	10	06			
48			07	03	05	01	08	04	00	07	02	09	10	06	02	09	05	01	01	08		
50			06	02	04	00	07	03	10	06	01	08	09	05	01	08	04	00	00	07		
52					03	10	06	02	09	05	00	07	08	04	08	04	00	07	10	06		
54					02	09	05	01	08	04	10	06	07	03	07	03	10	06	09	05		

OBORONSTAL.RU

Продолжение табл. 4

Ивл. № дубликата	282
Ивл. № подлинника	

№ изм.	1
№ изв.	8535

L	d ₁																														
	4	5	6	7	8	9	10	11	12	13	14	15	16	17	18	19	20	21	22												
Контрольные числа (КЧ)																															
1	2	1	2	1	2	1	2	1	2	1	2	1	2	1	2	1	2	1	2												
56			01	08	04	00	07	03	09	05	06	02	06	02	09	05	08	04	00	02	09	00	07	03	02	09					
58			00	07	00	07	06	02	05	01	05	01	05	01	08	04	07	03	03	10	01	08	10	06	10	01	08				
60			10	06	10	06	05	01	04	00	04	00	04	00	07	03	06	02	10	06	00	07	09	05	02	09	00	07			
62			09	05	09	05	04	00	03	10	03	10	03	10	06	02	05	01	09	05	10	06	08	04	07	08	10	06			
64						08	04	00	07	02	09	02	09	02	09	05	01	07	03	08	04	09	05	07	05	07	01	08			
66						07	03	10	06	01	08	01	08	01	08	04	00	06	02	07	03	08	04	06	02	10	06	00	07		
68						06	02	09	05	00	07	08	04	00	07	03	10	05	01	06	02	07	03	05	01	03	05	10	06		
70						05	01	08	04	10	06	07	03	10	06	02	09	04	00	05	01	06	02	04	00	07	03	08	04		
72									07	03	09	05	06	02	06	02	09	05	03	10	04	00	05	01	03	10	07	03	08	04	
74									06	02	08	04	05	01	05	01	08	04	02	09	03	10	04	00	02	03	06	02	07	03	
76									05	01	07	03	04	00	04	00	07	03	01	08	02	09	00	07	09	05	06	01	06	02	
78									04	00	03	10	03	10	03	10	06	02	00	07	01	08	10	06	08	04	04	01	08	05	01
80									03	10	02	09	02	09	02	09	05	01	10	06	08	04	09	05	07	06	06	07	04	00	
82									02	09	01	08	01	08	01	08	04	00	09	05	07	03	08	04	06	02	10	06	03	10	
84											00	07	00	07	00	07	03	10	05	01	06	02	07	03	05	01	09	05	10	06	
86											10	06	10	06	10	06	02	09	04	00	05	01	06	02	04	00	03	04	09	05	
88											09	05	06	02	09	05	01	08	03	10	04	00	05	01	03	10	07	03	08	04	
90											08	04	05	01	08	04	00	07	02	09	03	10	04	00	02	09	06	02	07	03	
92													04	00	04	00	07	03	01	08	02	09	03	10	01	08	05	01	06	02	
94													03	10	03	10	06	02	00	07	01	08	02	09	00	07	04	00	05	01	
96													02	09	02	09	05	01	10	06	00	07	04	00	07	03	10	04	00		

Продолжение табл. 4

Ив. № дубликата	
Ив. № подлинника	282

№ изм.	1
№ изв.	8535

L	d _r																					
	4	5	6	7	8	9	10	11	12	13	14	15	16	17	18	19	20	21	22			
Контрольные числа (КЧ)																						
1	2	1	2	1	2	1	2	1	2	1	2	1	2	1	2	1	2	1	2	1	2	
98									01 08 01 08 04													
100									00 07 00 07 03													
104									10 06 10 06 02													
108									09 05 01 08 03													
112									08 04 00 07 02													
116									07 03 10 06 01													
120									06 02 09 05 00													
124									02 09 05 01 10													
128									04 00 09 05 10													
132									03 10 08 04 09													
136									02 09 07 03 08													
140									01 08 06 02 04													
144									05 01 03 10 10													
148									01 08 02 09 09													

OBORONSTAR.RU

Изм. № дубликата

282

№ изд. 1
№ изд. 8535

Таблица 5

L	5		6		7		8		9		10		11		12		13		14		15		16		17		18		19		20		21		22								
	XXX	КЧ	XXX	КЧ	XXX	КЧ	XXX	КЧ	XXX	КЧ	XXX	КЧ	XXX	КЧ	XXX	КЧ	XXX	КЧ	XXX	КЧ	XXX	КЧ	XXX	КЧ	XXX	КЧ	XXX	КЧ	XXX	КЧ	XXX	КЧ	XXX	КЧ	XXX	КЧ							
16	017	10																																									
18	018	09																																									
20	019	08	037	06	061	06																																					
22	020	04	038	05	062	05	089	05	122	10																																	
24	021	03	039	04	063	04	090	01	123	09																																	
26	022	02	040	00	064	03	091	00	124	08	159	08																															
28	023	01	041	10	065	02	092	10	125	07	160	04																															
30	024	00	042	09	066	01	093	09	126	06	161	03																															
32	025	10	043	08	067	00	094	08	127	05	162	02	200	02																													
34	026	09	044	07	068	10	095	07	128	04	163	01	201	01																													
36	027	08	045	06	069	09	096	06	129	03	164	00	202	00																													
38	028	07	046	05	070	05	097	05	130	10	165	10	203	10	243	02	287	01																									
40	029	06	047	04	071	04	098	04	131	09	166	09	204	09	244	01	288	00																									
42	030	02	048	03	072	03	099	03	132	08	167	08	205	08	245	00	289	10																									
44	031	01	049	02	073	02	100	05	133	07	168	07	206	07	246	10	290	06																									
46	032	00	050	09	074	01	101	04	134	06	169	06	207	06	247	09	291	05	333	01	375	02																					
48	033	10	051	08	075	00	102	03	135	05	170	02	208	05	248	08	292	04	334	00	376	01																					
50	034	09	052	07	076	10	103	02	136	04	171	01	209	04	249	07	293	03	335	10	377	00	417	00																			
52			053	06	077	09	104	01	137	03	172	00	210	00	250	03	294	02	336	09	378	10	418	08	457	01																	
54			054	05	078	08	105	00	138	02	173	10	211	10	251	02	295	01	337	08	379	09	419	07	458	00																	
56			055	04	079	07	106	10	139	01	174	09	212	09	252	01	296	00	338	07	380	05	420	03	459	10	496	05															
58			056	03	080	03	107	09	140	08	175	08	213	08	253	00	297	10	339	06	381	04	421	02	460	06	497	04															

OBORONSTAL.RU

Изм. № дубликата	
Изм. № подлинника	282

№ изм.	1
№ изв.	8535

Продолжение табл. 5

I.	d.																					
	5	6	7	8	9	10	12	14	15	16	17	18	20	22								
	XXX	КЧ	XXX	КЧ	XXX	КЧ	XXX	КЧ	XXX	КЧ	XXX	КЧ	XXX	КЧ								
108						236	01	276	04	320	06	362	07	404	08	441	06	483	10	520	00	
112						237	00	277	03	321	05	363	06	405	02	445	02	484	09	521	10	
116						238	10	278	02	322	04	364	05	406	01	446	04	485	08	522	09	
120						239	09	279	01	323	03	365	04	407	00	447	03	486	07	523	08	
124						240	05	280	08	324	02	366	03	408	10	448	02	487	06	524	07	
128								281	07	325	01	367	02	409	09	449	01	488	05	525	06	
132								282	06	326	00	368	01	410	05	450	08	489	04	526	05	
136								283	05	327	10	369	00	411	04	451	07	490	00	527	04	
140								284	04	328	09	370	07	412	03	452	06	491	10	528	03	
144										329	08	371	06	413	02	453	05	492	09	529	02	
148										330	04	372	05	414	01	454	04	493	08	530	09	

OBORONSTAL.RU

Т а б л и ц а 6

Изм. № дубликата	282
Изм. № редакции	

№ изм.	1
№ изм.	8535

L	Контрольные числа (КЧ)																					
	5	6	7	8	9	10	11	12	13	14	15	16	17	18	19	20	21	22				
16	06	02	09																			
18	05	01	08																			
20	04	00	07	02	09	05																
22	00	07	03	01	08	04	01	08	04	06	02	09										
24	10	06	02	00	07	03	00	07	03	08	04	00	05	01	08							
26	09	05	01	07	03	10	10	06	02	07	03	10	04	00	07	04	00	07				
28	08	04	00	06	02	09	09	05	01	06	02	09	03	10	06	00	07	03				
30	07	03	10	05	01	08	08	04	00	05	01	08	02	09	05	10	06	02				
32	06	02	09	04	00	07	07	03	10	04	00	07	01	08	04	09	05	01	09	05	01	
34	05	01	08	03	10	06	06	02	09	03	10	06	00	07	03	08	04	00	08	04	00	
36	04	00	07	02	09	05	05	01	08	02	09	05	10	06	02	07	03	10	07	03	10	
38	03	10	06	01	08	04	01	08	04	01	08	04	06	02	09	06	02	09	06	02	09	
40	02	09	05	00	07	03	00	07	03	00	07	03	05	01	08	05	01	08	05	01	08	
42	09	05	01	10	06	02	10	06	02	10	06	02	04	00	07	04	00	07	04	00	07	
44	08	04	00	09	05	01	09	05	01	09	05	01	01	08	04	03	10	06	03	10	06	
46	07	03	10	05	01	08	08	04	00	00	07	03	02	09	05	02	09	05	02	09	05	
48	06	02	09	04	00	07	07	03	10	10	06	02	01	08	04	09	05	01	01	08	04	
50	05	01	08	03	10	06	06	02	09	05	01	00	07	03	08	04	00	00	07	03	10	
52				02	09	05	05	01	08	08	04	00	10	06	02	07	03	10	07	03	10	
54				01	08	04	04	00	07	07	03	10	09	05	01	06	02	09	06	02	09	
56				00	07	03	03	10	06	06	02	09	08	04	00	05	01	08	05	01	08	
58				10	06	02	10	06	02	10	06	02	05	01	08	04	00	07	04	00	07	

OBORONSTAL.RU

Продолжение табл. 6

Ил. № дубликата	1
Ил. № подлинника	8535
Ил. № дубликата	282

L	d _i																					
	Контрольные числа (КЧ)																					
	5	6	7	8	9	10	12	14	15	16	17	18	20	22	1	2	3	1	2	3	1	2
60		09 05 01	09 05 01	04 00 07	03 10 06	03 10 06	03 10 06	06 02 09	05 01 08	02 09 05	01 08 09	05 01 08	02 09 05	01 08 09	05 01 08	02 09 05	01 08 09	05 01 08	02 09 05	01 08 09	05 01 08	02 09 05
62		08 04 00	08 04 00	03 10 06	02 09 05	02 09 05	02 09 05	05 01 08	04 00 07	08 04 00	07 08 04	00 09 05	01 07 08	03 10 06	02 09 05	01 08 09	05 01 08	02 09 05	01 08 09	05 01 08	02 09 05	01 08 09
64			07 03 10	06 02 01	08 04 01	08 04 01	08 04 01	04 00 07	03 08 10	06 05 01	08 06 02	09 07 03	10 05 01	08 09 05	01 07 08	03 10 06	02 09 05	01 08 09	05 01 08	02 09 05	01 08 09	05 01 08
66			06 02 09	09 05 01	00 07 03	00 07 03	00 07 03	03 08 10	06 05 01	08 06 02	09 07 03	10 05 01	08 09 05	01 07 08	03 10 06	02 09 05	01 08 09	05 01 08	02 09 05	01 08 09	05 01 08	02 09 05
68			05 01 08	08 04 00	10 06 02	07 03 10	06 02 09	05 01 08	04 00 07	08 03 01	06 02 09	05 01 08	04 00 07	08 03 01	06 02 09	05 01 08	04 00 07	08 03 01	06 02 09	05 01 08	04 00 07	08 03 01
70			04 00 07	07 03 10	09 05 01	06 02 09	05 01 08	04 00 07	03 08 10	06 05 01	08 06 02	09 07 03	10 05 01	08 09 05	01 07 08	03 10 06	02 09 05	01 08 09	05 01 08	02 09 05	01 08 09	05 01 08
72				06 02 09	08 04 00	05 01 08	04 00 07	03 08 10	06 05 01	08 06 02	09 07 03	10 05 01	08 09 05	01 07 08	03 10 06	02 09 05	01 08 09	05 01 08	02 09 05	01 08 09	05 01 08	02 09 05
74				05 01 08	07 03 10	04 00 07	03 10 06	02 09 05	01 08 09	05 01 08	04 00 07	03 10 06	02 09 05	01 08 09	05 01 08	04 00 07	03 10 06	02 09 05	01 08 09	05 01 08	04 00 07	03 10 06
76				04 00 07	06 02 09	03 10 06	02 09 05	01 08 09	05 01 08	04 00 07	03 10 06	02 09 05	01 08 09	05 01 08	04 00 07	03 10 06	02 09 05	01 08 09	05 01 08	04 00 07	03 10 06	02 09 05
78				03 10 06	02 09 05	02 09 05	02 09 05	04 00 07	03 10 06	02 09 05	01 08 09	05 01 08	04 00 07	03 10 06	02 09 05	01 08 09	05 01 08	04 00 07	03 10 06	02 09 05	01 08 09	05 01 08
80				02 09 05	01 08 04	01 08 04	01 08 04	04 00 07	03 10 06	02 09 05	01 08 09	05 01 08	04 00 07	03 10 06	02 09 05	01 08 09	05 01 08	04 00 07	03 10 06	02 09 05	01 08 09	05 01 08
82				01 08 04	00 07 03	00 07 03	00 07 03	03 08 10	06 05 01	08 06 02	09 07 03	10 05 01	08 09 05	01 07 08	03 10 06	02 09 05	01 08 09	05 01 08	02 09 05	01 08 09	05 01 08	02 09 05
84					10 06 02	10 06 02	10 06 02	02 09 05	01 08 09	05 01 08	04 00 07	03 10 06	02 09 05	01 08 09	05 01 08	04 00 07	03 10 06	02 09 05	01 08 09	05 01 08	04 00 07	03 10 06
86					09 05 01	09 05 01	09 05 01	04 00 07	03 10 06	02 09 05	01 08 09	05 01 08	04 00 07	03 10 06	02 09 05	01 08 09	05 01 08	04 00 07	03 10 06	02 09 05	01 08 09	05 01 08
88					08 04 00	05 01 08	04 00 07	03 10 06	02 09 05	01 08 09	05 01 08	04 00 07	03 10 06	02 09 05	01 08 09	05 01 08	04 00 07	03 10 06	02 09 05	01 08 09	05 01 08	02 09 05
90					07 03 10	04 00 07	03 10 06	02 09 05	01 08 09	05 01 08	04 00 07	03 10 06	02 09 05	01 08 09	05 01 08	04 00 07	03 10 06	02 09 05	01 08 09	05 01 08	04 00 07	03 10 06
92						03 10 06	03 10 06	06 02 09	05 01 08	04 00 07	03 10 06	02 09 05	01 08 09	05 01 08	04 00 07	03 10 06	02 09 05	01 08 09	05 01 08	04 00 07	03 10 06	02 09 05
94						02 09 05	02 09 05	05 01 08	04 00 07	03 10 06	02 09 05	01 08 09	05 01 08	04 00 07	03 10 06	02 09 05	01 08 09	05 01 08	04 00 07	03 10 06	02 09 05	01 08 09
96						01 08 04	01 08 04	04 00 07	03 10 06	02 09 05	01 08 09	05 01 08	04 00 07	03 10 06	02 09 05	01 08 09	05 01 08	04 00 07	03 10 06	02 09 05	01 08 09	05 01 08
98						00 07 03	00 07 03	03 08 10	06 05 01	08 06 02	09 07 03	10 05 01	08 09 05	01 07 08	03 10 06	02 09 05	01 08 09	05 01 08	02 09 05	01 08 09	05 01 08	02 09 05
100						10 06 02	10 06 02	02 09 05	01 08 09	05 01 08	04 00 07	03 10 06	02 09 05	01 08 09	05 01 08	04 00 07	03 10 06	02 09 05	01 08 09	05 01 08	04 00 07	03 10 06
104						09 05 01	09 05 01	01 08 04	06 02 09	05 01 08	04 00 07	03 10 06	02 09 05	01 08 09	05 01 08	04 00 07	03 10 06	02 09 05	01 08 09	05 01 08	04 00 07	03 10 06

Изм. № дубликата	
Изм. № подлинника	282

№ изм.	1
№ изд.	8535

Продолжение табл. 6

L	d _L																					
	5	6	7	8	9	10	12	14	15	16	17	18	20	22	Контрольные числа (КЧ)							
	1	2	3	1	2	3	1	2	3	1	2	3	1	2	3	1	2	3	1	2	3	
108											08 04	00 00	07 03	02 09	05 10	06 10	06 02	02 02	03 05	06 06	02 09	03 10
112											07 03	10 10	06 02	01 08	04 02	09 05	09 05	01 01	04 04	05 01	08 06	02 09
116											06 02	09 09	05 01	00 07	03 01	08 04	08 04	00 00	07 03	04 00	07 05	01 08
120											05 01	08 08	04 00	10 06	02 00	07 03	07 03	10 10	05 02	03 10	06 04	00 07
124											01 08	04 04	00 07	09 05	01 10	06 02	06 02	09 09	01 02	09 05	03 10	06 06
128													03 10	06 08	04 00	09 05	01 05	01 08	04 00	01 08	04 02	09 05
132													02 09	05 07	03 10	08 04	00 01	08 04	04 00	07 03	01 08	04 04
136													01 08	04 06	02 09	07 03	10 00	07 03	03 03	06 07	03 10	00 07
140													00 07	03 05	01 08	03 10	06 10	06 02	01 03	05 06	02 09	10 06
144														04 00	07 02	09 05	09 05	01 01	08 04	05 01	08 09	05 01
148														00 10	06 01	08 04	08 04	00 00	07 03	04 00	07 05	01 08

ОБОРОНСТАЛ.RU

ЛИСТ РЕГИСТРАЦИИ ИЗМЕНЕНИЙ

OBORONSTAL.RU

№ изм.	Номера страниц				№ " Изв. об изм."	Подпись	Дата	Срок введения изменения
	Изме- ненных	Заме- ненных	Новых	Анну- лиро- ванных				
1	11 ÷ 25	-	-	-	8535	<i>Ильин</i>	9.12.81	01.01.82
2	2, 6	-	-	-	9590	<i>Ильин</i>	17.02.85	01.07.85
3	2	-	-	-	9610	<i>Ильин</i>	24.05.85	01.01.86
4	1	-	-	-	9663	<i>Ильин</i>	16.05.86	01.01.87
5	1	-	-	-	11819	<i>Ильин</i>	24.11.95	1996-01-01
6	3, 7	-	-	-	11949	<i>Ильин</i>	14.03.02	2002-07-01