

OBORONSTAL.RU

УДК 621.882.6

Группа Г31

ОТРАСЛЕВОЙ СТАНДАРТ

ОСТ 1 31132-80

БОЛТЫ С УМЕНЬШЕННОЙ ШЕСТИГРАННОЙ ГОЛОВКОЙ С ПОЛЕМ ДОПУСКА ДИАМЕТРА СТЕРЖНЯ h8 И КОРОТКОЙ РЕЗЬБОВОЙ ЧАСТЬЮ

На 15 страницах

Конструкция и размеры

Взамен 3024А

ОКП 75 9128

Проверен в 1986 г. 2
Срок действия продлен до 01.01.96

Распоряжением Министерства от 30 октября 1980 года № 087-16

срок действия установлен с 1 января 1982 года

~~до 1 января 1987 года~~ 2

Несоблюдение стандарта преследуется по закону

БОЛТЫ ПО ОСТ 1 31132-80 ВЗАИМОЗАМЕНЯЕМЫ С БОЛТАМИ ПО НОРМАЛИ 3024А

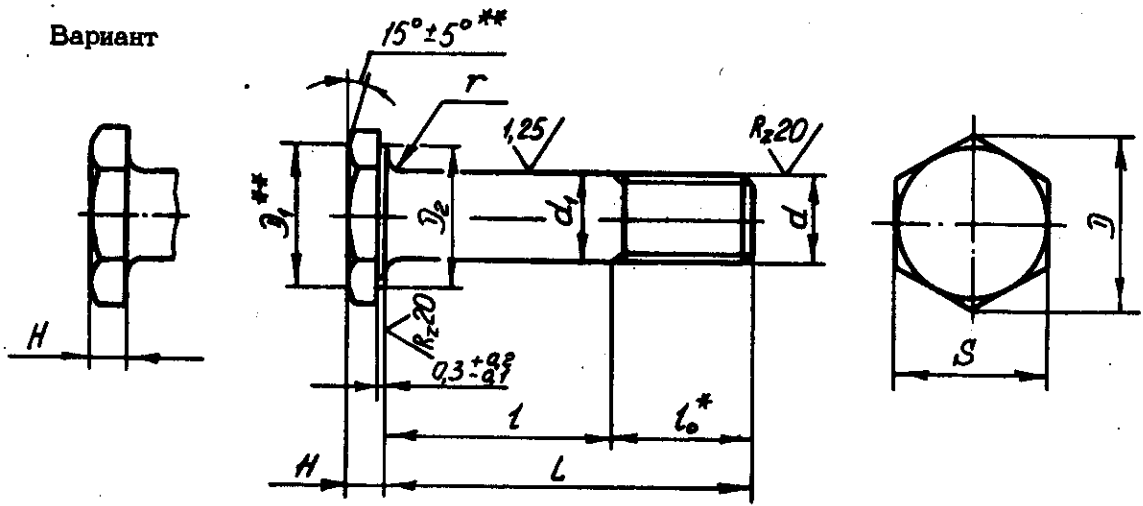
1. Конструкция и размеры болтов должны соответствовать указанным на чертеже и в табл. 1 и 2.

№ изм.	1	2
№ изв.	9663	11819

Инд. № дубликата	281
Инд. № подлинника	

OBORONSTAL.RU

Rz40/ (✓)



Т а б л и ц а 1

мм

d	d ₁ Пред. откл. по h 8	D min	D ₂ Пред. откл. по h 14	D ₂ min	S		H		r	l ₀	
					Пред. откл.		Пред. откл.				
					по h 12	по h 14	по h 12	по h 14			
M5	5	8,8	8	7,8	8		2,5	0,5		8	
M6	6	11,0	10	9,2	10					9	
M8	8	13,2	12	11,0	12		3,0	0,8		11	
M10	10	15,5	14	13,0	14					13	
M12x1,5	12	18,8	17	16,0	17		4,0	1,0		15	
M14x1,5	14	21,1	19	18,0	19						16
M16x1,5	16	24,5	22	21,0	22						18
M18x1,5	18	26,8	24	23,0	24		5,0	1,5		19	
M20x1,5	20	30,2	27	26,0	27						21
M22x1,5	22	33,8	30	29,0	30		6,0	2,0		23	
M24x1,5	24	35,8	32	31,0	32						25

* Размер для справок.

№ изм.
№ изв.

281

№ дубликата
№ подлинника

Таблица 2

L	мм										
	M5	M6	M8	M10	M12x1,5	M14x1,5	M16x1,5	M18x1,5	M20x1,5	M22x1,5	M24x1,5
Номинал.	Пред. откл. -0,4	Пред. откл. -0,5	Пред. откл. -0,62	Пред. откл. -0,75	Пред. откл. -0,75	Пред. откл. -0,75	Пред. откл. -0,75	Пред. откл. -0,75	Пред. откл. -0,75	Пред. откл. -0,75	Пред. откл. -0,75
12	4	-	-	-	-	-	-	-	-	-	-
14	6	5	-	-	-	-	-	-	-	-	-
16	8	7	5	-	-	-	-	-	-	-	-
18	10	9	7	-	-	-	-	-	-	-	-
20	12	11	9	-	-	-	-	-	-	-	-
22	14	13	11	7	-	-	-	-	-	-	-
24	16	15	13	9	-	-	-	-	-	-	-
26	18	17	15	11	8	-	-	-	-	-	-
28	20	19	17	13	10	8	-	-	-	-	-
30	22	21	19	15	12	10	9	-	-	-	-
32	24	23	21	17	14	12	11	9	-	-	-
34	26	25	23	19	16	14	13	11	9	-	-
36	28	27	25	21	18	16	15	13	11	9	-
38	30	29	27	23	20	18	17	15	13	11	9
40	32	31	29	25	22	20	19	17	15	13	11
42	34	33	31	27	24	22	21	19	17	15	13
44	36	35	33	29	26	24	23	21	19	17	15
46	38	37	35	31	28	26	25	23	21	19	17
48	40	39	37	33	30	28	28	26	24	22	20
50	42	41	39	35	32	30	30	28	27	25	23
52	-	43	41	37	34	32	32	30	29	27	25

BORONSTAL.RU

№ 131.
№ 132.

281

Ил. № дубликата
Ил. № оригинала

OBORONSTA.RU

Продолжение табл. 2

мм

L	M5		M6		M8		M10		M12x1,5		M14x1,5		M16x1,5		M18x1,5		M20x1,5		M22x1,5		M24x1,5	
	Пред. откл. -0,4	Применяемость	Пред. откл. -0,5	Применяемость	Пред. откл. -0,62	Применяемость	Пред. откл. -0,75	Применяемость	Пред. откл. -0,75	Применяемость	Пред. откл. -0,75	Применяемость	Пред. откл. -0,75	Применяемость	Пред. откл. -0,75	Применяемость	Пред. откл. -0,75	Применяемость	Пред. откл. -0,75	Применяемость	Пред. откл. -0,75	Применяемость
54	-		45		43		41		39		38		36		35		33		31		29	
56	-		47		45		43		41		40		38		37		35		33		31	
58	-		49		47		45		43		42		40		39		37		35		33	
60	-		51		49		47		45		44		42		41		39		37		35	
62	-		53		51		49		47		46		44		43		41		39		37	
64	-		-		53		51		49		48		46		45		43		41		39	
66	-		-		55		53		51		50		48		47		45		43		41	
68	-		-		57		55		53		52		50		49		47		45		43	
70	-		-		59		57		55		54		52		51		49		47		45	
72	-		-		61		59		57		56		54		53		51		49		47	
74	±0,5		-		63		61		59		58		56		55		53		51		49	
76	-		-		65		63		61		60		58		57		55		53		51	
78	-		-		67		65		63		62		60		59		57		55		53	
80	-		-		69		67		65		64		62		61		59		57		55	
82	-		-		71		69		67		66		64		63		61		59		57	
84	-		-		-		71		69		68		66		65		63		61		59	
86	-		-		-		73		71		70		68		67		65		63		61	
88	-		-		-		75		73		72		70		69		67		65		63	
90	-		-		-		77		75		74		72		71		69		67		65	
92	-		-		-		79		77		76		74		73		71		69		67	

Изм. № дубликата
Изм. № сокращения

281

№ изм.
№ изв.

OBORONSTAL.RU

Продолжение табл. 2

мм

L	M5		M6		M8		M10		M12x1,5		M14x1,5		M16x1,5		M18x1,5		M20x1,5		M22x1,5		M24x1,5	
	Пред. откл. -0,4	Применяемость	Пред. откл. -0,5	Применяемость	Пред. откл. -0,62	Применяемость	Пред. откл. -0,75	Применяемость	Пред. откл. -0,75	Применяемость	Пред. откл. -0,75	Применяемость	Пред. откл. -0,75	Применяемость	Пред. откл. -0,75	Применяемость	Пред. откл. -0,75	Применяемость	Пред. откл. -0,75	Применяемость	Пред. откл. -0,75	Применяемость
94	-		-		-		81		79		78		76		75		73		71		68	
96	-		-		-		83		81		80		78		77		75		73		71	
98	-		-		-		85		83		82		80		79		77		75		73	
100	-		-		-		87		85		84		82		81		79		77		75	
104	-		-		-		91		89		88		86		85		83		81		79	
108	-		-		-		-		83		92		90		89		87		85		83	
112	-		-		-		-		97		96		94		93		91		89		87	
116	-		-		-		-		101		100		98		97		95		93		91	
120	-		-		-		-		105		104		102		101		99		97		95	
124	-		-		-		-		109		108		106		105		103		101		99	
128	-		-		-		-		-		112		110		109		107		105		103	
132	-		-		-		-		-		116		114		113		111		109		107	
136	-		-		-		-		-		120		118		117		115		113		111	
140	-		-		-		-		-		124		122		121		119		117		115	
144	-		-		-		-		-		-		126		125		123		121		119	
148	-		-		-		-		-		-		130		129		127		125		123	

П р и м е ч а н и е . Допускается применение болтов большей длины с интервалом: 2 мм для болтов длиной до 100 мм, 4 мм для болтов длиной свыше 100 мм. Применение таких болтов должно быть согласовано с головной организацией по стандартизации.

дубликата
водопитания
281

№ 131.
№ 132.

2. Материал: сталь 30ХГСА.
3. Термическая обработка*: $\sigma_B = 1079 \dots 1275$ МПа (110 ... 130 кгс/мм²).
При изотермической закалке $\sigma_B = 1079 \dots 1422$ МПа (110 ... 145 кгс/мм²).
4. Поля допусков резьбы: 6е под металлическое покрытие, 6г под неметаллическое покрытие.
5. Отверстие для контровки в резьбовой части и обозначение болтов с контровочным отверстием - по ОСТ 1 03815-76.
6. Покрытие*: Ц9.хр, Кд9.хр.
Другие виды покрытия - по ОСТ 1 31101-80.
7. Расчетные разрушающие нагрузки на разрыв болтов с резьбой до М10 включительно и на срез болтов всех диаметров - по ОСТ 1 31100-80.
8. Масса болтов должна соответствовать указанной в табл. 3.

Т а б л и ц а 3

L, мм	d											
	М5	М6	М8	М10	М12x1,5	М14x1,5	М16x1,5	М18x1,5	М20x1,5	М22x1,5	М24x1,5	
Масса 100 шт., кг												
12	0,30	-	-	-	-	-	-	-	-	-	-	-
14	0,33	0,44	-	-	-	-	-	-	-	-	-	-
16	0,36	0,48	0,84	-	-	-	-	-	-	-	-	-
18	0,39	0,53	0,92	-	-	-	-	-	-	-	-	-
20	0,42	0,57	1,00	1,62	-	-	-	-	-	-	-	-
22	0,45	0,62	1,08	1,74	2,53	-	-	-	-	-	-	-
24	0,48	0,66	1,16	1,86	2,71	3,62	-	-	-	-	-	-
26	0,51	0,70	1,23	1,99	2,88	3,86	5,08	-	-	-	-	-
28	0,54	0,75	1,31	2,11	3,06	4,10	5,40	7,15	-	-	-	-
30	0,57	0,79	1,39	2,23	3,24	4,34	5,71	7,55	9,38	-	-	-
32	0,61	0,84	1,47	2,36	3,42	4,59	6,03	7,95	9,87	12,62	-	-
34	0,64	0,88	1,55	2,48	3,59	4,83	6,34	8,35	10,37	13,22	15,54	-
36	0,67	0,93	1,63	2,60	3,77	5,07	6,66	8,74	10,86	13,81	16,25	-
38	0,70	0,97	1,71	2,73	3,95	5,31	6,97	9,14	11,35	14,41	16,96	-
40	0,73	1,02	1,79	2,85	4,13	5,55	7,29	9,54	11,84	15,01	17,67	-
42	0,76	1,06	1,87	2,97	4,30	5,79	7,61	9,94	12,34	15,60	18,38	-
44	0,79	1,10	1,94	3,09	4,48	6,04	7,92	10,34	12,83	16,20	19,09	-
46	0,82	1,15	2,02	3,22	4,66	6,28	8,24	10,74	13,32	16,80	19,80	-
48	0,85	1,19	2,10	3,34	4,84	6,52	8,55	11,14	13,82	17,39	20,51	-
50	0,88	1,24	2,18	3,46	5,01	6,76	8,87	11,54	14,31	17,99	21,22	-

* По действующим в отрасли документам.

№ 138.
№ 138.

281

№ 138. № дубляжа
№ 138. № подлинна

OCT 1 31132-80 Стр. 7

Продолжение табл. 3

OBORONSTAL.RU

L, мм	M5	M6	M8	M10	M12x1,5	M14x1,5	M16x1,5	M18x1,5	M20x1,5	M22x1,5	M24x1,5
	Масса 100 шт., кг										
52	-	1,28	2,26	3,59	5,19	7,00	9,18	11,94	14,80	18,58	21,93
54	-	1,33	2,34	3,71	5,37	7,24	9,50	12,34	15,29	19,18	22,64
56	-	1,37	2,42	3,83	5,55	7,48	9,81	12,74	15,79	19,78	23,35
58	-	1,42	2,50	3,96	5,72	7,73	10,13	13,14	16,28	20,37	24,06
60	-	1,46	2,58	4,08	5,90	7,97	10,44	13,54	16,77	20,97	24,77
62	-	1,50	2,65	4,20	6,08	8,21	10,76	13,94	17,27	21,57	25,48
64	-	-	2,73	4,33	6,26	8,45	11,08	14,33	17,76	22,16	26,19
66	-	-	2,81	4,45	6,43	8,69	11,39	14,73	18,25	22,76	26,90
68	-	-	2,89	4,57	6,61	8,93	11,71	15,13	18,75	23,36	27,61
70	-	-	2,97	4,70	6,79	9,18	12,02	15,53	19,24	23,95	28,32
72	-	-	3,05	4,82	6,97	9,42	12,34	15,93	19,73	24,55	29,03
74	-	-	3,13	4,94	7,14	9,65	12,65	16,33	20,22	25,15	29,74
76	-	-	3,21	5,07	7,32	9,90	12,97	16,73	20,72	25,74	30,44
78	-	-	3,29	5,19	7,50	10,14	13,28	17,13	21,21	26,34	31,15
80	-	-	3,36	5,31	7,68	10,38	13,60	17,53	21,70	26,94	31,86
82	-	-	3,44	5,44	7,85	10,62	13,92	17,93	22,20	27,53	32,57
84	-	-	-	5,56	8,03	10,87	14,23	18,33	22,69	28,13	33,28
86	-	-	-	5,68	8,21	11,11	14,55	18,73	23,18	28,72	33,99
88	-	-	-	5,81	8,39	11,35	14,86	19,13	23,68	29,32	34,70
90	-	-	-	5,93	8,56	11,59	15,18	19,53	24,17	29,92	35,41
92	-	-	-	6,05	8,74	11,83	15,49	19,93	24,66	30,51	36,12
94	-	-	-	6,18	8,92	12,07	15,81	20,32	24,86	31,11	36,83
96	-	-	-	6,30	9,10	12,32	16,12	20,72	25,15	31,71	37,54
98	-	-	-	6,42	9,27	12,56	16,44	21,12	25,65	32,30	38,25
100	-	-	-	6,55	9,45	12,80	16,75	21,52	26,14	32,90	38,96
104	-	-	-	6,79	9,81	13,28	17,39	22,32	27,62	34,09	40,38
108	-	-	-	-	10,16	13,76	18,02	23,12	28,60	35,29	41,80
112	-	-	-	-	10,52	14,25	18,65	23,92	29,59	36,48	43,22
116	-	-	-	-	10,87	14,73	19,28	24,72	30,58	37,67	44,64
120	-	-	-	-	11,23	15,21	19,91	25,52	31,56	38,86	46,06
124	-	-	-	-	11,58	15,70	20,54	26,31	32,55	40,06	47,48
128	-	-	-	-	-	16,18	21,17	27,11	33,53	41,25	48,90
132	-	-	-	-	-	16,66	21,80	27,91	34,52	42,44	50,32
136	-	-	-	-	-	17,15	22,43	28,71	35,51	43,64	51,74
140	-	-	-	-	-	17,63	23,06	29,51	36,49	44,83	53,16
144	-	-	-	-	-	-	23,70	30,31	37,48	46,02	54,58
148	-	-	-	-	-	-	24,33	31,11	38,46	47,22	56,00

№ изм.
№ изв.

281

№ АУБАНКАТА
№ ПОДАНИКА

- 9. Коды ОКП болтов должны соответствовать указанным в обязательном приложении.
- 10. Технические условия - по ОСТ 1 31132-80.

OBORONSTAL.RU

Пример наименования и обозначения болта с уменьшенной шестигранной головкой с полем допуска диаметра стержня h 8 и короткой резьбовой частью, с резьбой М8 и длиной $L = 24$ мм, цинкованного:

Болт 6-24-Ц-ОСТ 1 31132-80

То же, кадмированного:

Болт 6-24-Кд-ОСТ 1 31132-80

ПРИЛОЖЕНИЕ
Обязательное

КОДЫ ОКП БОЛТОВ

Таблица 1

Отверстия для контровки по ОСТ 1 03815-76	Покрытие *	Код ОКП				КЧ
		XX	XXXX	X	XXX	
Отсутствуют	Ц.хр	75	9128	5	По табл.2	Колонка 1
	Кд.хр				По табл.3	
Исполнение 2	Ц.хр	75	9128	6	По табл.2	Колонка 2
	Кд.хр				По табл.3	

* Коды ОКП болтов с другими покрытиями выдаются головной организацией по стандартизации по запросам предприятий.

№ изм.
№ изв.

281

Ино. № дубляжета
Ино. № подлинника

Продолжение табл. 2

L	M5		M6		M8		M10		M12x1,5		M14x1,5		M16x1,5		M18x1,5		M20x1,5		M22x1,5		M24x1,5			
	XXX	KЧ 1 2	XXX	KЧ 1 2	XXX	KЧ 1 2	XXX	KЧ 1 2	XXX	KЧ 1 2	XXX	KЧ 1 2	XXX	KЧ 1 2	XXX	KЧ 1 2	XXX	KЧ 1 2	XXX	KЧ 1 2	XXX	KЧ 1 2		
																							KЧ 1 2	KЧ 1 2
56																								
58																								
60																								
62																								
64																								
66																								
68																								
70																								
72																								
74																								
76																								
78																								
80																								
82																								
84																								
86																								
88																								
90																								
92																								
94																								
96																								
98																								

BORONSTAT.RU

№ изм.
№ изв.

281

№ Аудитора
№ подразделения

Продолжение табл. 2

L	M5		M6		M8		M10		M12x1,5		M14x1,5		M16x1,5		M18x1,5		M20x1,5		M22x1,5		M24x1,5									
	XXX	KЧ	XXX	KЧ	XXX	KЧ	XXX	KЧ	XXX	KЧ	XXX	KЧ	XXX	KЧ	XXX	KЧ	XXX	KЧ	XXX	KЧ	XXX	KЧ	XXX							
																								1	2	1	2	1	2	1
100							126	07	03	169	07	03	216	06	02	266	07	03	317	02	09	367	03	10	416	00	01	464	03	10
104							127	06	02	170	03	10	217	05	01	267	06	02	318	01	08	368	02	09	417	10	04	465	02	09
108										171	02	09	218	04	00	268	05	01	319	00	07	369	01	08	418	09	05	466	01	08
112										172	01	08	219	03	10	269	04	00	320	07	03	370	08	04	419	08	04	467	00	07
116										173	00	07	220	10	06	270	00	07	321	06	02	371	07	03	420	04	00	468	10	06
120										174	10	06	221	09	05	271	10	06	322	05	01	372	06	02	421	03	10	469	09	05
124										175	09	05	222	08	04	272	09	05	323	04	00	373	05	01	422	02	09	470	05	01
128													223	07	03	273	08	04	324	03	10	374	04	00	423	01	08	471	04	00
132													224	06	02	274	07	03	325	02	09	375	03	10	424	00	01	472	03	10
136													225	05	01	275	06	02	326	01	08	376	02	09	425	10	06	473	02	09
140													226	04	00	276	05	01	327	00	07	377	01	08	426	09	05	474	01	08
144																277	04	00	328	10	06	378	00	07	427	08	04	475	00	07
148																278	03	10	329	09	05	379	10	06	428	07	03	476	10	06

BORONSTEEL.RU

Имя. № дубликата
Имя. № подлинника

281

№ зсм.
№ зср.

Т а б л и ц а 3

L	M5		M6		M8		M10		M12x1,5		M14x1,5		M16x1,5		M18x1,5		M20x1,5		M22x1,5		M24x1,5			
	XXX	KЧ 1 2	XXX	KЧ 1 2	XXX	KЧ 1 2	XXX	KЧ 1 2	XXX	KЧ 1 2	XXX	KЧ 1 2	XXX	KЧ 1 2	XXX	KЧ 1 2	XXX	KЧ 1 2	XXX	KЧ 1 2	XXX	KЧ 1 2		
																							KЧ 1 2	KЧ 1 2
12	501	04 00																						
14	502	03 10	523	09 05																				
16	503	02 09	524	08 04	550	06 02																		
18	504	01 08	525	07 03	551	05 01																		
20	505	00 07	526	06 02	552	04 00	586	05 01																
22	506	10 06	527	05 01	553	03 10	587	04 00	630	07 03														
24	507	09 05	528	04 00	554	02 09	588	03 10	631	06 02	678	02 09												
26	508	08 04	529	03 10	555	01 08	589	02 09	632	05 01	679	01 08	729	08 04										
28	509	07 03	530	10 06	556	00 07	590	09 05	633	04 00	680	08 04	730	04 00	781	04 00								
30	510	03 10	531	09 05	557	10 06	591	08 04	634	03 10	681	07 03	731	03 10	782	03 10	832	10 06						
32	511	02 09	532	08 04	558	09 05	592	07 03	635	02 09	682	06 02	732	02 09	783	02 09	833	09 05	882	00 07				
34	512	01 08	533	07 03	559	08 04	593	06 02	636	01 08	683	05 01	733	01 08	784	01 08	834	08 04	883	10 06				
36	513	00 07	534	06 02	560	04 00	594	05 01	637	00 07	684	04 00	734	00 07	785	00 07	835	07 03	884	09 05				
38	514	10 06	535	05 01	561	03 10	595	04 00	638	10 06	685	03 10	735	10 06	786	10 06	836	06 02	885	08 04				
40	515	09 05	536	04 00	562	02 09	596	03 10	639	09 05	686	02 09	736	09 05	787	09 05	837	05 01	886	07 03				
42	516	08 04	537	03 10	563	01 08	597	02 09	640	05 01	687	01 08	737	08 04	788	08 04	838	04 00	887	06 02				
44	517	07 03	538	02 09	564	00 07	598	01 08	641	04 00	688	00 07	738	07 03	789	07 03	839	03 10	888	05 01				
46	518	06 02	539	01 08	565	10 06	599	00 07	642	03 10	689	10 06	739	06 02	790	03 10	840	10 06	889	04 00				
48	519	05 01	540	08 04	566	09 05	600	02 09	643	02 09	690	08 02	740	02 09	791	02 09	841	09 05	890	00 07				
50	520	01 08	541	07 03	567	08 04	601	01 08	644	01 08	691	05 01	741	01 08	792	01 08	842	08 04	891	10 06				
52			542	06 02	568	07 03	602	00 07	645	00 07	692	04 00	742	00 07	793	00 07	843	07 03	892	09 05				
54			543	05 01	569	06 02	603	10 06	646	10 06	693	03 10	743	10 06	794	10 06	844	06 02	893	08 04				

OBORONSTAL.RU

№ д.л.м.
№ н.н.с.

281

№ д.л.м.м.к.к.к.
№ н.н.с.н.с.н.с.

OCT 1 31132-80 Стр.13

Продолжение табл. 3

L	M5		M6		M8		M10		M12x1,5		M14x1,5		M16x1,5		M18x1,5		M20x1,5		M22x1,5		M24x1,5	
	XXX	КЧ 1 2	XXX	КЧ 1 2	XXX	КЧ 1 2	XXX	КЧ 1 2	XXX	КЧ 1 2	XXX	КЧ 1 2	XXX	КЧ 1 2	XXX	КЧ 1 2	XXX	КЧ 1 2	XXX	КЧ 1 2	XXX	КЧ 1 2
56			544	04 00	570	02 08	604	08 05	647	09 05	694	02 09	744	09 05	795	09 05	845	05 01	894	07 03	942	05 01
58			545	03 10	571	01 08	605	08 04	648	08 04	695	01 08	745	08 04	796	08 04	846	04 00	895	06 01	943	04 00
60			546	02 08	572	00 07	606	07 03	649	07 03	696	00 07	746	07 03	797	07 03	847	03 10	896	05 01	944	03 10
62			547	01 08	573	10 06	607	06 02	650	03 10	697	10 06	747	06 02	798	06 02	848	02 09	897	04 00	945	02 09
64					574	09 05	608	05 01	651	02 09	698	09 05	748	05 01	799	05 01	849	01 08	898	03 10	946	01 08
66					575	08 04	609	04 00	652	01 08	699	08 04	749	04 00	800	07 03	850	08 04	899	02 01	947	00 07
68					576	07 03	610	00 07	653	00 07	700	10 06	750	00 07	801	06 02	851	07 03	900	04 00	948	10 06
70					577	06 02	611	10 06	654	10 06	701	08 05	751	10 06	802	05 01	852	06 02	901	03 10	949	08 05
72					578	05 01	612	09 05	655	09 05	702	08 04	752	08 05	803	04 00	853	05 01	902	02 08	950	05 01
74					579	04 00	613	08 04	656	08 04	703	07 03	753	08 04	804	03 10	854	04 00	903	01 08	951	04 00
76					580	00 07	614	07 03	657	07 03	704	06 02	754	07 03	805	02 09	855	03 10	904	00 07	952	03 10
78					581	10 06	615	06 02	658	06 02	705	05 01	755	06 02	806	01 08	856	02 09	905	10 06	953	02 09
80					582	09 05	616	05 01	659	05 01	706	04 00	756	05 01	807	00 07	857	01 08	906	09 05	954	01 08
82					583	08 04	617	04 00	660	01 08	707	03 10	757	04 00	808	10 06	858	00 07	907	08 04	955	00 07
84							618	03 10	661	00 07	708	02 09	758	03 10	809	09 05	859	10 06	908	07 03	956	10 06
86							619	02 09	662	10 06	709	01 08	759	02 09	810	05 01	860	06 02	909	06 02	957	09 05
88							620	09 05	663	09 05	710	08 04	760	09 05	811	04 00	861	05 01	910	02 09	958	08 04
90							621	08 04	664	08 04	711	07 03	761	08 04	812	03 10	862	04 00	911	01 08	959	07 03
92							622	07 03	665	07 03	712	06 02	762	07 03	813	02 09	863	03 10	912	00 07	960	03 10
94							623	06 02	666	06 02	713	05 01	763	06 02	814	01 08	864	02 09	913	10 06	961	02 09
96							624	05 01	667	05 01	714	04 00	764	05 01	815	00 07	865	01 08	914	09 05	962	01 08
98							625	04 00	668	04 00	715	03 10	765	04 00	816	10 06	866	00 07	915	08 04	963	00 07

ОБОРОНСТАЛ.РУ

Изм. № дубликата	
Изм. № подлинника	281

№ изм.	
№ изм.	

Продолжение табл.3

	M5		M6		M8		M10		M12x1,5		M14x1,5		M16x1,5		M18x1,5		M20x1,5		M22x1,5		M24x1,5									
	XXX	KЧ	XXX	KЧ	XXX	KЧ	XXX	KЧ	XXX	KЧ	XXX	KЧ	XXX	KЧ	XXX	KЧ	XXX	KЧ	XXX	KЧ	XXX	KЧ	XXX							
		1		2		1		2		1		2		1		2		1		2		1		2	1	2	1	2	1	2
0							626	03	10	689	03	10	716	02	08	766	03	10	817	09	05	867	10	06	918	07	08	964	10	06
4						627		02	09	670	10	06	717	01	08	767	02	09	818	08	04	868	09	05	917	06	02	965	09	06
3										671	09	05	718	00	07	768	01	08	819	07	03	869	08	04	918	05	01	966	08	04
2										672	08	04	719	10	06	769	00	07	820	03	10	870	04	00	919	04	00	967	07	03
3										673	07	03	720	06	02	770	07	03	821	02	08	871	03	10	920	00	07	968	06	02
0										674	06	02	721	05	01	771	06	02	822	01	08	872	02	09	921	10	06	969	05	01
4										675	05	01	722	04	00	772	05	01	823	00	07	873	01	08	922	09	05	970	01	08
3													723	03	10	773	04	00	824	10	06	874	00	07	923	08	04	971	00	07
2													724	02	09	774	03	10	825	09	05	875	10	06	924	07	03	972	09	06
3													725	01	08	775	02	09	826	08	04	876	09	05	925	06	02	973	09	05
0													726	00	07	776	01	08	827	07	03	877	08	04	926	05	01	974	08	04
4															777	00	07	828	06	02	878	07	03	927	04	00	975	07	03	
3															778	10	06	829	05	01	879	06	02	928	03	10	976	06	02	

RU

281

№ изм. № изм.

ЛИСТ РЕГИСТРАЦИИ ИЗМЕНЕНИЙ

OBORONSTAL.RU

№ изм.	Номера страниц				Номер "Изв. об изм."	Подпись	Дата	Срок введения изменения
	Изме- ненных	Заме- ненных	Новых	Анну- лиро- ванных				
1	1	1	-	-	9663	Воп.	27.03.86	01.01.87
2	1				11879	ВЛС	17.03.99	