

OBORONSTAL.RU

УДК 621.882.6

Группа Г31

ОТРАСЛЕВОЙ СТАНДАРТ

БОЛТЫ С ШЕСТИГРАННОЙ ГОЛОВКОЙ
УМЕНЬШЕННОГО РАЗМЕРА «ПОД КЛЮЧ»

ОСТ 1 31115-80
ОСТ 1 31116-80
ОСТ 1 31117-80
ОСТ 1 31118-80

Конструкция и размеры

На 16 страницах

ОКП 75 9114

75 9115

Взамен 3014А, 3015А,
3116А, 3117А

Проверен в 1986 г.
Срок действия продлен до 01.01.96

Распоряжением Министерства от 30 октября 1980 года № 087-16

срок действия установлен с 1 января 1982 года
до 1 января 1987 года

Несоблюдение стандарта преследуется по закону

БОЛТЫ ПО ОСТ 1 31115-80, ОСТ 1 31116-80, ОСТ 1 31117-80 и ОСТ 1 31118-80
ВЗАИМОЗАМЕНЯЕМЫ С БОЛТАМИ ПО НОРМАЛЯМ 3014А, 3015А, 3116А, 3117А
СООТВЕТСТВЕННО

1. Конструкция и размеры болтов должны соответствовать указанным на чертеже
и в табл. 1, 2 и 3.

1

9663

№ изм.

№ изв.

275

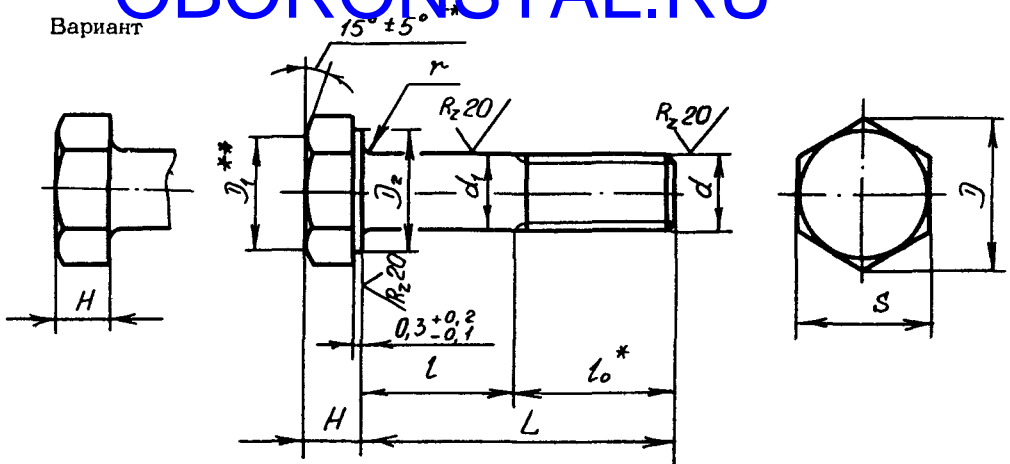
ИТА

ИИИИИ

R_z 40/ (✓)

OBORONSTAL.RU

Вариант



Т а б л и ц а 1

Обозначение стандарта	Диаметры резьбы, мм	Марка материала
OCT 1 31115-80	От 8 до 18	14X17H2
OCT 1 31116-80		13X11H2B2MФ-Ш
OCT 1 31117-80	От 5 до 18	10X11H23T3MP-ВД
OCT 1 31118-80	От 8 до 18	07X16H6-Ш

Т а б л и ц а 2

d	d ₁ Пред. откл. по h12	D min	D ₁ Пред. откл. по h14	D ₂ min	мм			l ₀
					S	H	r	
					Пред. откл.			
M5	5	8,8	8	7,3	8	3	0,5	10
M6	6	11,0	10	9,2	10	4	0,8	12
M8	8	13,2	12	11,0	12	5		14
M10	10	15,5	14	13,0	14	6	1,0	18
M12x1,5	12	18,8	17	16,0	17	7		20
M14x1,5	14	21,1	19	18,0	19	9	1,5	22
M16x1,5	16	24,5	22	21,0	22	10		24
M18x1,5	18	28,8	24	23,0	24	11		26

* Размер для справок.

** Размеры обеспеч. инстр.

№ изм.
№ изв.

275

Изм. № дубликата
Изм. № подлинника

Т а б л и ц а 3

мм

L		d															
		M5		M6		M8		M10		M12x1,5		M14x1,5		M16x1,5		M18x1,5	
Номинал.	Пред. откл.	Применя- емость Пред. откл. -0,4	Применя- емость Пред. откл. -0,5	Применя- емость Пред. откл. -0,62	Применя- емость Пред. откл. -0,75	Применя- емость Пред. откл. -0,75	Применя- емость Пред. откл. -0,75	Применя- емость Пред. откл. -0,75	Применя- емость Пред. откл. -0,75	Применя- емость Пред. откл. -0,75	Применя- емость Пред. откл. -0,75	Применя- емость Пред. откл. -0,75	Применя- емость Пред. откл. -0,75	Применя- емость Пред. откл. -0,75	Применя- емость Пред. откл. -0,75	Применя- емость Пред. откл. -0,75	
14			4	-	-	-	-	-	-	-	-	-	-	-	-	-	
16			6	4	-	-	-	-	-	-	-	-	-	-	-	-	
18	±0,2		8	6	4	-	-	-	-	-	-	-	-	-	-	-	
20			10	8	6	-	-	-	-	-	-	-	-	-	-	-	
22			12	10	8	4	-	-	-	2	-	-	-	-	-	-	
24			14	12	10	6	4	-	-	4	2	-	-	-	-	-	
26			16	14	12	8	6	4	-	6	4	2	-	-	-	-	
28			18	16	14	10	8	6	4	8	6	4	2	-	-	-	
30			20	18	16	12	10	8	6	10	8	6	4	2	-	-	
32			22	20	18	14	12	10	8	12	10	8	6	4	2	-	
34			24	22	20	16	14	12	10	14	12	10	8	6	4	2	
36	±0,3		26	24	22	18	16	14	12	16	14	12	10	8	6	4	
38			28	26	24	20	18	16	14	18	16	14	12	10	8	6	
40			30	28	26	22	20	18	16	20	18	16	14	12	10	8	
42			32	30	28	24	22	20	18	22	20	18	16	14	12	10	
44			34	32	30	26	24	22	20	24	22	20	18	16	14	12	
46			36	34	32	28	26	24	22	26	24	22	20	18	16	14	
48			38	36	34	30	28	26	24	28	26	24	22	20	18	16	
50			40	38	36	32	30	28	26	30	28	26	24	22	20	18	
52			-	40	38	34	32	30	28	32	30	28	26	24	22	20	
54			-	42	40	36	34	32	30	34	32	30	28	26	24	22	
56			-	44	42	38	36	34	32	36	34	32	30	28	26	24	
58			-	46	44	40	38	36	34	38	36	34	32	30	28	26	
60			-	48	46	42	40	38	36	40	38	36	34	32	30	28	
62			-	50	48	44	42	40	38	42	40	38	36	34	32	30	
64	±0,5		-	-	50	46	44	42	40	44	42	40	38	36	34	32	
66			-	-	52	48	46	44	42	46	44	42	40	38	36	34	
68			-	-	54	50	48	46	44	48	46	44	42	40	38	36	
70			-	-	56	52	50	48	46	50	48	46	44	42	40	38	
72			-	-	58	54	52	50	48	52	50	48	46	44	42	40	
74			-	-	60	56	54	52	50	54	52	50	48	46	44	42	
76			-	-	62	58	56	54	52	56	54	52	50	48	46	44	
78			-	-	64	60	58	56	54	58	56	54	52	50	48	46	
80			-	-	66	62	60	58	56	60	58	56	54	52	50	48	
82			-	-	68	64	62	60	58	62	60	58	56	54	52	50	

№ изм.
№ изв.

275

Инв. № дубликата
Инв. № подлинн...

мм

Продолжение табл. 3

L		d															
		M5		M6		M8		M10		M12x1,5		M14x1,5		M16x1,5		M18x1,5	
Номинал.	Пред. откл.	Применяемость	Пред. откл. -0,4	Применяемость	Пред. откл. -0,5	Применяемость	Пред. откл. -0,62	Применяемость	Пред. откл. -0,75	Применяемость	Пред. откл. -0,75	Применяемость	Пред. откл. -0,75	Применяемость	Пред. откл. -0,75	Применяемость	Пред. откл. -0,75
84			-		-		-		66		64		62		60		58
86			-		-		-		68		66		64		62		60
88			-		-		-		70		68		66		64		62
90			-		-		-		72		70		68		66		64
92			-		-		-		74		72		70		68		66
94			-		-		-		76		74		72		70		68
96			-		-		-		78		76		74		72		70
98			-		-		-		80		78		76		74		72
100	±0,5		-		-		-		82		80		78		76		74
104			-		-		-		86		84		82		80		78
108			-		-		-		-		88		86		84		82
112			-		-		-		-		92		90		88		86
116			-		-		-		-		96		94		92		90
120			-		-		-		-		100		98		96		94
124			-		-		-		-		104		102		100		98
128			-		-		-		-		-		106		104		102
132			-		-		-		-		-		110		108		106
136			-		-		-		-		-		114		112		110
140			-		-		-		-		-		118		116		114
144			-		-		-		-		-		-		120		118
148			-		-		-		-		-		-		124		122

Примечание. Допускается применение болтов большей длины с интервалом: 2 мм для болтов длиной до 100 мм, 4 мм для болтов длиной свыше 100 мм. Применение таких болтов должно быть согласовано с головной организацией по стандартизации.

275

бланка
длина

2. Материал: сталь 14X17H2; 13X11H2B2MФ-Ш; 10X11H23T3MP-ВД и 07X16H6-Ш.
 3. Термическая обработка болтов*:
 - из стали 14X17H2 - $\sigma_B = 834 \dots 1030$ МПа (85 ... 105 кгс/мм²);
 - из стали 13X11H2B2MФ-Ш - $\sigma_B = 833 \dots 1030$ МПа (85 ... 105 кгс/мм²);
 - из стали 10X11H23T3MP-ВД - $\sigma_B \geq 981$ МПа (100 кгс/мм²);
 - из стали 07X16H6-Ш - $\sigma_B = 1079 \dots 1373$ МПа (110 ... 140 кгс/мм²).
 4. Поле допуска резьбы 6е.
 5. Отверстия для контровки и обозначение болтов с контровочными отверстиями - по ОСТ 1 03815-76.
 6. Покрытие: Хим. Пас*.
- Другие виды покрытия - по ОСТ 1 31101-80.
7. Расчетные разрушающие нагрузки на разрыв болтов - по ОСТ 1 31100-80.
 8. Масса болтов должна соответствовать указанной в табл. 4.

Т а б л и ц а 4

L, мм	d							
	M5	M6	M8	M10	M12x1,5	M14x1,5	M16x1,5	M18x1,5
	Масса 100 шт., кг							
14	0,35	-	-	-	-	-	-	-
16	0,38	0,57	-	-	-	-	-	-
18	0,41	0,62	1,09	-	-	-	-	-
20	0,44	0,66	1,17	-	-	-	-	-
22	0,47	0,70	1,25	1,95	3,02	-	-	-
24	0,52	0,75	1,33	2,07	3,20	4,72	-	-
26	0,55	0,79	1,41	2,20	3,38	4,96	6,91	-
28	0,57	0,84	1,49	2,32	3,55	5,20	7,22	9,31
30	0,60	0,88	1,57	2,44	3,73	5,44	7,54	9,71
32	0,63	0,93	1,64	2,56	3,91	5,86	7,85	10,11
34	0,66	0,97	1,72	2,69	4,09	5,92	8,17	10,51
36	0,69	1,02	1,80	2,81	4,26	6,17	8,48	10,90
38	0,72	1,06	1,88	2,93	4,44	6,41	8,80	11,30
40	0,75	1,10	1,96	3,06	4,62	6,65	9,11	11,70
42	0,78	1,15	2,04	3,18	4,80	6,89	9,43	12,10
44	0,81	1,19	2,12	3,30	4,97	7,13	9,75	12,50
46	0,84	1,24	2,20	3,43	5,16	7,37	10,06	12,90
48	0,87	1,28	2,28	3,55	5,33	7,62	10,38	13,30
50	0,91	1,33	2,35	3,67	5,51	7,86	10,69	13,70
52	-	1,37	2,48	3,80	5,68	8,10	11,01	14,10

* По действующим в отрасли документам.

№ изм.
№ изв.

275

Изм. № А. плата
Изм. № подлинника

L, мм	d							
	M5	M6	M8	M10	M12x1,5	M14x1,5	M16x1,5	M18x1,5
	Масса 100 шт., кг							
54	-	1,42	2,51	3,92	5,86	8,34	11,32	14,50
56	-	1,46	2,59	4,01	6,01	8,58	11,64	14,90
58	-	1,50	2,67	4,17	6,22	8,82	11,95	15,30
60	-	1,55	2,75	4,29	6,39	9,06	12,27	15,70
62	-	1,59	2,83	4,41	6,57	9,31	12,59	16,10
64	-	-	2,91	4,54	6,75	9,55	12,90	16,50
66	-	-	2,98	4,66	6,93	9,79	13,22	16,89
68	-	-	3,06	4,78	7,10	10,03	13,53	17,29
70	-	-	3,14	4,91	7,28	10,27	13,83	17,69
72	-	-	3,22	5,03	7,46	10,51	14,16	18,09
74	-	-	3,30	5,15	7,64	10,76	14,48	18,49
76	-	-	3,38	5,28	7,81	11,00	14,79	18,89
78	-	-	3,46	5,40	7,99	11,24	15,11	19,29
80	-	-	3,54	5,52	8,17	11,48	15,42	19,69
82	-	-	3,62	5,65	8,35	11,72	15,74	20,09
84	-	-	-	5,77	8,52	11,96	16,06	20,49
86	-	-	-	5,89	8,70	12,21	16,37	20,89
88	-	-	-	6,02	8,88	12,45	16,69	21,29
90	-	-	-	6,14	9,06	12,69	17,00	21,69
92	-	-	-	6,26	9,23	12,93	17,32	22,09
94	-	-	-	6,39	9,41	13,17	17,63	22,48
96	-	-	-	6,51	9,59	13,41	17,95	22,88
98	-	-	-	6,63	9,77	13,65	18,26	23,28
100	-	-	-	6,75	9,94	13,90	18,58	23,68
104	-	-	-	7,00	10,30	14,38	19,21	24,48
108	-	-	-	-	10,65	14,86	19,84	25,28
112	-	-	-	-	11,01	15,35	20,47	26,08
116	-	-	-	-	11,36	15,83	21,10	26,88
120	-	-	-	-	11,72	16,31	21,73	27,68
124	-	-	-	-	12,07	16,79	22,37	28,47
128	-	-	-	-	-	17,28	23,00	29,27
132	-	-	-	-	-	17,76	23,63	30,07
136	-	-	-	-	-	18,24	24,26	30,87
140	-	-	-	-	-	18,73	24,89	31,67
144	-	-	-	-	-	-	25,52	32,47
148	-	-	-	-	-	-	26,15	33,27

9. Коды ОКП болтов должны соответствовать указанным в обязательном приложении.
 10. Технические условия - по ОСТ 1 31101-80.

OBORONSTAL.RU

Примеры наименований и обозначения болта с шестигранной головкой уменьшенного размера "под ключ", с резьбой М8 и длиной $L = 24$ мм, из стали 14Х17Н2, пассивированного:

Болт 8-24-Хим.Пас-ОСТ 1 31115-80

То же, из стали 13Х11Н2В2МФ-Ш, пассивированного:

Болт 8-24-Хим.Пас-ОСТ 1 31116-80

То же, из стали 10Х11Н2ЗТЗМР-ВД, пассивированного:

Болт 8-24-Хим.Пас-ОСТ 1 31117-80

То же, из стали 07Х16Н6-Ш, пассивированного:

Болт 8-24-Хим.Пас-ОСТ 1 31118-80

ПРИЛОЖЕНИЕ
Обязательное.

КОДЫ ОКП БОЛТОВ

Таблица 1

№ изм.	№ изв.	Обозначение стандарта	Отверстия для контровки по ОСТ 1 03815-76	Покрывтие *	Код ОКП				КЧ		
					XX	XXXX	X	XXX			
275	ОСТ 1 31115-80	Отсутствуют	Хим.Пас		75	9114	7	По табл.2	Колонка 1		
		Исполнение 2			75	9114	8		Колонка 2		
		Исполнение 3			75	9114	9		Колонка 3		
	ОСТ 1 31116-80	Отсутствуют			75	9115	1		Колонка 4		
		Исполнение 2			75	9115	2		Колонка 5		
		Исполнение 3			75	9115	3		Колонка 1		
	ОСТ 1 31117-80	Отсутствуют			75	9115	4		По табл.3	Колонка 1	
		Исполнение 2			75	9115	5			Колонка 2	
		Исполнение 3			75	9115	6			Колонка 3	
	ОСТ 1 31118-80	Отсутствуют			75	9115	7	По табл.2	По табл.4	Колонка 1	
		Исполнение 2			75	9115	8			Колонка 2	
		Исполнение 3			75	9115	9			Колонка 3	

* Коды ОКП болтов с отверстиями для контровки исполнений 4, 5, 6 и с другими покрытиями выдаются головной организацией по стандартизации по запросам предприятий.

Ивв. № д, АДАТА

Ивв. № подателя

275

№ изв.

№ изв.

Т а б л и ц а 2

L	d																																			
	M8						M10					M12x1,5					M14x1,5					M16x1,5					M18x1,5									
	XXX	КЧ					XXX	КЧ					XXX	КЧ					XXX	КЧ					XXX	КЧ										
	1	2	3	4	5		1	2	3	4	5		1	2	3	4	5		1	2	3	4	5		1	2	3	4	5		1	2	3	4	5	
18	048	00	07	03	08	04																														
20	049	10	06	02	07	03																														
22	050	06	02	09	03	10	083	08	04	00	05	01	126	03	10	06	00	07																		
24	051	05	01	08	02	09	084	07	03	10	04	00	127	02	09	05	10	06	174	06	02	09	03	10												
26	052	04	00	07	01	08	085	06	02	09	03	10	128	01	08	04	09	05	175	05	01	08	02	09	227	10	06	02	07	03						
28	053	03	10	06	00	07	086	05	01	08	02	09	129	00	07	03	08	04	176	04	00	07	01	08	228	09	05	01	06	02	279	09	05	01	06	02
30	054	02	09	05	10	06	087	04	00	07	01	08	130	07	03	10	04	00	177	03	10	06	00	07	229	08	04	00	05	01	280	05	01	08	02	09
32	055	01	08	04	09	05	088	03	10	06	00	07	131	06	02	09	03	10	178	02	09	05	10	06	230	04	00	07	01	08	281	04	00	07	01	08
34	056	00	07	03	08	04	089	02	09	05	10	06	132	05	01	08	02	09	179	01	08	04	09	05	231	03	10	06	00	07	282	03	10	06	00	07
36	057	10	06	02	07	03	090	09	05	01	06	02	133	04	00	07	01	08	180	08	04	00	05	01	232	02	09	05	10	06	283	02	09	05	10	06
38	058	09	05	01	06	02	091	08	04	00	05	01	134	03	10	06	00	07	181	07	03	10	04	00	233	01	08	04	09	05	284	01	08	04	09	05
40	059	08	04	00	05	01	092	07	03	10	04	00	135	02	09	05	10	06	182	06	02	09	03	10	234	00	07	03	08	04	285	00	07	03	08	04
42	060	04	00	07	01	08	093	06	02	09	03	10	136	01	08	04	09	05	183	05	01	08	02	09	235	10	06	02	07	03	286	10	06	02	07	03
44	061	03	10	06	00	07	094	05	01	08	02	09	137	00	07	03	08	04	184	04	00	07	01	08	236	09	05	01	06	02	287	09	05	01	06	02
46	062	02	09	05	10	06	095	04	00	07	01	08	138	10	06	02	07	03	185	03	10	06	00	07	237	08	04	00	05	01	288	08	04	00	05	01
48	063	01	08	04	09	05	096	03	10	06	00	07	139	09	05	01	06	02	186	02	09	05	10	06	238	07	03	10	04	00	289	07	03	10	04	00
50	064	00	07	03	08	04	097	02	09	05	10	06	140	05	01	08	02	09	187	01	08	04	09	05	239	06	02	09	03	10	290	03	10	06	00	07
52	065	10	06	02	07	03	098	01	08	04	09	05	141	04	00	07	01	08	188	00	07	03	08	04	240	02	09	05	10	06	291	02	09	05	10	06
54	066	09	05	01	06	02	099	00	07	03	08	04	142	03	10	06	00	07	189	10	06	02	07	03	241	01	08	04	09	05	292	01	08	04	09	05
56	067	08	04	00	05	01	100	02	09	05	10	06	143	02	09	05	10	06	190	06	02	09	03	10	242	00	07	03	08	04	293	00	07	03	08	04
58	068	07	03	10	04	00	101	01	08	04	09	05	144	01	08	04	09	05	191	05	01	08	02	09	243	10	06	02	07	03	294	10	06	02	07	03
60	069	06	02	09	03	10	102	00	07	03	08	04	145	00	07	03	08	04	192	04	00	07	01	08	244	09	05	01	06	02	295	09	05	01	06	02

УС 113115-80-УС 113118-80 Стр. 8

Инд. № бланката		№ изм.							
Инд. № подлинника	275	№ изв.							

Продолжение табл. 2

L	d																																			
	M8					M10					M12x1,5					M14x1,5					M16x1,5					M18x1,5										
	XXX	КЧ					XXX	КЧ					XXX	КЧ					XXX	КЧ					XXX	КЧ										
		1	2	3	4	5		1	2	3	4	5		1	2	3	4	5		1	2	3	4	5		1	2	3	4	5	1	2	3	4	5	
62	070	02	09	05	10	06	103	10	06	02	07	03	146	10	06	02	07	03	188	03	10	06	00	07	245	08	04	00	05	01	296	08	04	00	05	01
64	071	01	08	04	09	05	104	09	05	01	06	02	147	09	05	01	06	02	194	02	09	05	10	06	246	07	03	10	04	00	297	07	03	10	04	00
66	072	00	07	03	08	04	105	08	04	00	05	01	148	08	04	00	05	01	195	01	08	04	09	05	247	06	02	09	03	10	298	06	02	09	03	10
68	073	10	06	02	07	03	106	07	03	10	04	00	149	07	03	10	04	00	196	00	07	03	08	04	248	05	01	08	02	09	299	05	01	08	02	09
70	074	09	05	01	06	02	107	06	02	09	03	10	150	03	10	06	00	07	197	10	06	02	07	03	249	04	00	07	01	08	300	07	03	10	04	00
72	075	08	04	00	05	01	108	05	01	08	02	09	151	02	09	05	10	06	198	09	05	01	06	02	250	00	07	03	08	04	301	06	02	09	03	10
74	076	07	03	10	04	00	109	04	00	07	01	08	152	01	08	04	09	05	199	08	04	00	05	01	251	10	06	02	07	03	302	05	01	08	02	09
76	077	06	02	09	03	10	110	00	07	03	08	04	153	00	07	03	08	04	200	10	06	02	07	03	252	09	05	01	06	02	303	04	00	07	01	08
78	078	05	01	08	02	09	111	10	06	02	07	03	154	10	06	02	07	03	201	09	05	01	06	02	253	08	04	00	05	01	304	03	10	06	00	07
80	079	04	00	07	01	08	112	09	05	01	06	02	155	09	05	01	06	02	202	08	04	00	05	01	254	07	03	10	04	00	305	02	09	05	10	06
82	080	00	07	03	08	04	113	08	04	00	05	01	156	08	04	00	05	01	203	07	03	10	04	00	255	06	02	09	03	10	306	01	08	04	09	05
84							114	07	03	10	04	00	157	07	03	10	04	00	204	06	02	09	03	10	256	05	01	08	02	09	307	00	07	03	08	04
86							115	06	02	09	03	10	158	06	02	09	03	10	205	05	01	08	02	09	257	04	00	07	01	08	308	10	06	02	07	03
88							116	05	01	08	02	09	159	05	01	08	02	09	206	04	00	07	01	08	258	03	10	06	00	07	309	09	05	01	06	02
90							117	04	00	07	01	08	160	01	08	04	09	05	207	03	10	06	00	07	259	02	09	05	10	06	310	05	01	08	02	09
92							118	03	10	06	00	07	161	00	07	03	08	04	208	02	09	05	10	06	260	09	05	01	06	02	311	04	00	07	01	08
94							119	02	09	05	10	06	162	10	06	02	07	03	209	01	08	04	09	05	261	08	04	00	05	01	312	03	10	06	00	07
96							120	09	05	01	06	02	163	09	05	01	06	02	210	08	04	00	05	01	262	07	03	10	04	00	313	02	09	05	10	06
98							121	08	04	00	05	01	164	08	04	00	05	01	211	07	03	10	04	00	263	06	02	09	03	10	314	01	08	04	09	05
100							122	07	03	10	04	00	165	07	03	10	04	00	212	06	02	09	03	10	264	05	01	08	02	09	315	00	07	03	08	04
104							123	06	02	09	03	10	166	06	02	09	03	10	213	05	01	08	02	09	265	04	00	07	01	08	316	10	06	02	07	03
108													167	05	01	08	02	09	214	04	00	07	01	08	266	03	10	06	00	07	317	09	05	01	06	02

ОСТ 1 1115-80+ОСТ 1 3118-80 стр. 9

Инв. № дублката		№ изм.							
Инв. № подлинника	275	№ изв.							

Продължение табл. 2

L	d																																	
	M8					M10					M12x1,5					M14x1,5					M16x1,5					M18x1,5								
	XXX	КЧ					XXX	КЧ					XXX	КЧ					XXX	КЧ					XXX	КЧ								
		1	2	3	4	5		1	2	3	4	5		1	2	3	4	5		1	2	3	4	5		1	2	3	4	5	1	2	3	4
112											168	04	00	07	01	03	215	03	10	06	00	07	267	02	09	05	10	06	318	08	04	00	05	01
116											169	03	10	06	00	07	216	02	09	05	10	06	268	01	08	01	09	05	319	07	03	10	04	00
120											170	10	06	02	07	03	217	01	08	04	09	05	269	00	07	03	08	04	320	03	10	06	00	07
124											171	09	05	01	06	02	218	00	07	03	08	04	270	07	03	10	04	00	321	02	09	05	10	06
128																219	10	06	02	07	03	271	06	02	09	03	10	322	01	08	04	09	05	
132																220	06	02	09	03	10	272	05	01	08	02	09	323	00	07	03	08	04	
136																221	05	01	08	02	09	273	04	00	07	01	08	324	10	06	02	07	03	
140																222	04	00	07	01	08	274	03	10	06	00	07	325	09	05	01	06	02	
144																						275	02	09	05	10	06	326	08	04	00	05	01	
148																						276	01	08	04	09	05	327	07	03	10	04	00	

ОСТ 1 31115-80 ÷ ОСТ 1 31118-80 стр. 10

Инв. № д\у дата
 Инв. № подлинника

275

№ изм. № изв.

Т а б л и ц а 3

L	d																															
	M5				M6				M8				M10				M12x1,5				M14x1,5				M16x1,5				M18x1,5			
	XXX	КЧ			XXX	КЧ			XXX	КЧ			XXX	КЧ			XXX	КЧ			XXX	КЧ			XXX	КЧ			XXX	КЧ		
		1	2	3		1	2	3		1	2	3		1	2	3		1	2	3		1	2	3		1	2	3		1	2	3
14	001	00	07	03																												
16	002	10	06	02	022	06	02	09																								
18	003	09	05	01	023	05	01	08	048	07	03	10																				
20	004	08	04	00	024	04	00	07	049	06	02	09																				
22	005	07	03	10	025	03	10	06	050	02	09	05	083	04	00	07	126	10	06	02												
24	006	06	02	09	026	02	09	05	051	01	08	04	084	03	10	06	127	09	05	01	174	02	09	05								
26	007	05	01	08	027	01	08	04	052	00	07	03	085	02	09	05	128	08	04	00	175	01	08	04	227	06	02	09				
28	008	04	00	07	028	00	07	03	053	10	06	02	086	01	08	04	129	07	03	10	176	00	07	03	228	05	01	08	279	05	01	08
30	009	03	10	06	029	10	06	02	054	09	05	01	087	00	07	03	130	03	10	06	177	10	06	02	229	04	00	07	280	01	08	04
32	010	10	06	02	030	06	02	09	055	08	04	00	088	10	06	02	131	02	09	05	178	09	05	01	230	00	07	03	281	00	07	03
34	011	09	05	01	031	05	01	08	056	07	03	10	089	09	05	01	132	01	08	04	179	08	04	00	231	10	06	02	282	10	06	02
36	012	08	04	00	032	04	00	07	057	06	02	09	090	05	01	08	133	00	07	03	180	04	00	07	232	09	05	01	283	09	05	01
38	013	07	03	10	033	03	10	06	058	05	01	08	091	04	00	07	134	10	06	02	181	03	10	06	233	08	04	00	284	08	04	00
40	014	06	02	09	034	02	09	05	059	04	00	07	092	03	10	06	135	09	05	01	182	02	09	05	234	07	03	10	285	07	03	10
42	015	05	01	08	035	01	08	04	060	00	07	03	093	02	09	05	136	08	04	00	183	01	08	04	235	06	02	09	286	06	02	09
44	016	04	00	07	036	00	07	03	061	10	06	02	094	01	08	04	137	07	03	10	184	00	07	03	236	05	01	08	287	05	01	08
46	017	03	10	06	037	10	06	02	062	09	05	01	095	00	07	03	138	06	02	09	185	10	06	02	237	04	00	07	288	04	00	07
48	018	02	09	05	038	09	05	01	063	08	04	00	096	10	06	02	139	05	01	08	186	09	05	01	238	03	10	06	289	03	10	06
50	019	01	08	04	039	08	04	00	064	07	03	10	097	09	05	01	140	01	08	04	187	08	04	00	239	02	09	05	290	10	06	02
52					040	04	00	07	065	06	02	09	098	08	04	00	141	00	07	03	188	07	03	10	240	09	05	01	291	09	05	01
54					041	03	10	06	066	05	01	08	099	07	03	10	142	10	06	02	189	06	02	09	241	08	04	00	292	08	04	00
56					042	02	09	05	067	04	00	07	100	09	05	01	143	09	05	01	190	02	09	05	242	07	03	10	293	07	03	10

ОСТ 13115-80-ОСТ 13118-80 Стр. 11

Инд. № дубликата

Инд. № подлинника

275

№ изм.

№ изв.

Продолжение табл. 3

L	d																														
	M5			M6			M8			M10			M12x1,5			M14x1,5			M16x1,5			M18x1,5									
	XXX	КЧ		XXX	КЧ		XXX	КЧ		XXX	КЧ		XXX	КЧ		XXX	КЧ		XXX	КЧ		XXX	КЧ		XXX	КЧ					
		1	2		3	1		2	3		1	2		3	1		2	3		1	2		3	1		2	3	1	2	3	
58				043	01	08	04	068	03	10	06	101	08	04	00	144	08	04	00	191	01	08	04	243	06	02	09	294	06	02	09
60				044	00	07	03	069	02	09	05	102	07	03	10	145	07	03	10	192	00	07	03	244	05	01	08	295	05	01	08
62				045	10	06	02	070	09	05	01	103	06	02	09	146	06	02	09	193	10	06	02	245	04	00	07	296	04	00	07
64								071	08	04	00	104	05	01	08	147	05	01	08	194	09	05	01	246	03	10	06	297	03	10	06
66								072	07	03	10	105	04	00	07	148	04	00	07	195	08	04	00	247	02	09	05	298	02	09	05
68								073	06	02	09	106	03	10	06	149	03	10	06	196	07	03	10	248	01	08	04	299	01	08	04
70								074	05	01	08	107	02	09	05	150	10	06	02	197	06	02	09	249	00	07	03	300	03	10	06
72								075	04	00	07	108	01	08	04	151	09	05	01	198	05	01	08	250	07	03	10	301	02	09	05
74								076	03	10	06	109	00	07	03	152	08	04	00	199	04	00	07	251	06	02	09	302	01	08	04
76								077	02	09	05	110	07	03	10	153	07	03	10	200	06	02	09	252	05	01	08	303	00	07	03
78								078	01	08	04	111	06	02	09	154	06	02	09	201	05	01	08	253	04	00	07	304	10	06	02
80								079	00	07	03	112	05	01	08	155	05	01	08	202	04	00	07	254	03	10	06	305	09	05	01
82								080	07	03	10	113	04	00	07	156	04	00	07	203	03	10	06	255	02	09	05	306	08	04	00
84												114	03	10	06	157	03	10	06	204	02	09	05	256	01	08	04	307	07	03	10
86												115	02	09	05	158	02	09	05	205	01	08	04	257	00	07	03	308	06	02	09
88												116	01	08	04	159	01	08	04	206	00	07	03	258	10	06	02	309	05	01	08
90												117	00	07	03	160	08	04	00	207	10	06	02	259	09	05	01	310	01	08	04
92												118	10	06	02	161	07	03	10	208	09	05	01	260	05	01	08	311	00	07	03
94												119	09	05	01	162	06	02	09	209	08	04	00	261	04	00	07	312	10	06	02
96												120	05	01	08	163	05	01	08	210	04	00	07	262	03	10	06	313	09	05	01
98												121	04	00	07	164	04	00	07	211	03	10	06	263	02	09	05	314	08	04	00
100												122	03	10	06	165	03	10	06	212	02	09	05	264	01	08	04	315	07	03	10

ОСТ 13115-80-ОСТ 13118-80 Стр. 12

Инв. У	убликата		№ изм.						
Инв. № подлинника	275		№ изв.						

Продолжение табл. 3

L	<i>d</i>																												
	M5			M6			M8			M10			M12x1,5			M14x1,5			M16x1,5			M18x1,5							
	КЧ			КЧ			КЧ			КЧ			КЧ			КЧ			КЧ			КЧ							
	XXX	1	2	3	XXX	1	2	3	XXX	1	2	3	XXX	1	2	3	XXX	1	2	3	XXX	1	2	3	XXX	1	2	3	
104										123	02	09	05	166	02	09	05	213	01	08	04	265	00	07	03	316	06	02	09
108														167	01	08	04	214	00	07	03	266	10	06	02	317	05	01	08
112														168	00	07	03	215	10	06	02	267	09	05	01	318	04	00	07
116														169	10	06	02	216	09	05	01	268	08	04	00	319	03	10	06
120														170	06	02	09	217	08	04	00	269	07	03	10	320	10	06	02
124														171	05	01	08	218	07	03	10	270	03	10	06	321	09	05	01
128																		219	06	02	09	271	02	09	05	322	08	04	00
132																		220	02	09	05	272	01	08	04	323	07	03	10
136																		221	01	08	04	273	00	07	03	324	06	02	09
140																		222	00	07	03	274	10	06	02	325	05	01	08
144																						275	09	05	01	326	04	00	07
148																						276	08	04	00	327	03	10	06

Т а б л и ц а 4

L	d																	
	M8			M10			M12x1,5			M14x1,5			M16x1,5			M18x1,5		
	Контрольные числа (КЧ)																	
	1	2	3	1	2	3	1	2	3	1	2	3	1	2	3	1	2	3
18	06	02	09															
20	05	01	08															
22	01	08	04	03	10	06	09	05	01									
24	09	07	03	02	09	05	08	04	00	01	08	04						
26	10	06	02	01	08	04	07	03	10	00	07	03	05	01	08			
28	09	05	01	00	07	03	06	02	09	10	06	02	04	00	07	04	00	07
30	08	04	00	10	06	02	02	09	05	09	05	01	03	10	06	00	07	03
32	07	03	10	09	05	01	01	08	04	08	04	00	10	06	02	10	06	02
34	06	02	09	08	04	00	00	07	03	07	03	10	09	05	01	09	05	01
36	05	01	08	04	00	07	10	06	02	03	10	06	08	04	00	08	04	00
38	04	00	07	03	10	06	09	05	01	02	09	05	07	03	10	07	03	10
40	03	10	06	02	09	05	08	04	00	01	08	04	06	02	09	06	02	09
42	10	06	02	01	08	04	07	03	10	00	07	03	05	01	08	05	01	08
44	09	05	01	00	07	03	06	02	09	10	06	02	04	00	07	04	00	07
46	08	04	00	10	06	02	05	01	08	09	05	01	03	10	06	03	10	06
48	07	03	10	09	05	01	04	00	07	08	04	00	02	09	05	02	09	05
50	06	02	09	08	04	00	00	07	03	07	03	10	01	08	04	09	05	01
52	05	01	08	07	03	10	10	06	02	06	02	09	08	04	00	08	04	00
54	04	00	07	06	02	09	09	05	01	05	01	08	07	03	10	07	03	10
56	03	10	06	08	04	00	08	04	00	01	08	04	06	02	09	06	02	09
58	02	09	05	07	03	10	07	03	10	00	07	03	05	01	08	05	01	08
60	01	08	04	06	02	09	06	02	09	10	06	02	04	00	07	04	00	07
62	08	04	00	05	01	08	05	01	08	09	05	01	03	10	06	03	10	06
64	07	03	10	04	00	07	04	00	07	08	04	00	02	09	05	02	09	05
66	06	02	09	03	10	06	03	10	06	07	03	10	01	08	04	01	08	04
68	05	01	08	02	09	05	02	09	05	06	02	09	00	07	03	00	07	03
70	04	00	07	01	08	04	09	05	01	05	01	08	10	06	02	02	09	05
72	03	10	06	00	07	03	08	04	00	04	00	07	06	02	09	01	08	04
74	02	09	05	10	06	02	07	03	10	03	10	06	05	01	08	00	07	03
76	01	08	04	06	02	09	06	02	09	05	01	08	04	00	07	10	06	02
78	00	07	03	05	01	08	05	01	08	04	00	07	03	10	06	09	05	01
80	10	06	02	04	00	07	04	00	07	03	10	06	02	09	05	08	04	00
82	06	02	09	03	10	06	03	10	06	02	09	05	01	08	04	07	03	10
84				02	09	05	02	09	05	01	08	04	00	07	03	06	02	09
86				01	08	04	01	08	04	00	07	03	10	06	02	05	01	08
88				00	07	03	00	07	03	10	06	02	09	05	01	04	00	07

OBORONSTAL.RU

№ изм.
№ изв.

Изм. № таблицы
Изм. № подлинника
275

Продолжение табл. 4

L	d																	
	M8			M10			M12x1,5			M14x1,5			M16x1,5			M18x1,5		
	Контрольные числа (КЧ)																	
	1	2	3	1	2	3	1	2	3	1	2	3	1	2	3	1	2	3
90				10	06	02	07	03	10	09	05	01	08	04	00	00	07	03
92				09	05	01	06	02	09	08	04	00	04	00	07	10	06	02
94				08	04	00	05	01	08	07	03	10	03	10	06	09	05	01
96				04	00	07	04	00	07	03	10	06	02	09	05	08	04	00
98				03	10	06	03	10	06	02	09	05	01	08	04	07	03	10
100				02	09	05	02	09	05	01	08	04	00	07	03	06	02	09
104				01	08	04	01	08	04	00	07	03	10	06	02	05	01	08
108							00	07	03	10	06	02	09	05	01	04	00	07
112							10	06	02	09	05	01	08	04	00	03	10	06
116							09	05	01	08	04	00	07	03	10	02	09	05
120							05	01	08	07	03	10	06	02	09	09	05	01
124							04	00	07	06	02	09	02	09	05	08	04	00
128										05	01	08	01	08	04	07	03	10
132										01	08	04	00	07	03	06	02	09
136										00	07	03	10	06	02	05	01	08
140										10	06	02	09	05	01	04	00	07
144													08	04	00	03	10	06
148													07	03	10	02	09	05

OBORONSTAL.RU

с.изм.

№ изм.

275

Изм. № дубликата

Изм. № подлинника

ЛИСТ РЕГИСТРАЦИИ ИЗМЕНЕНИЙ

OBORONSTAL.RU

№ изм	Номера страниц				№ "Изв. об изм."	Подпись	Дата	Срок введения изменения
	Изме- ненных	Заме- ненных	Новых	Анну- лиро- ванных				