

OBORONSTAL.RU

УДК 621.882.622-422.6

Группа Г31

ОТРАСЛЕВОЙ СТАНДАРТ

БОЛТЫ С ШЕСТИГРАННОЙ ГОЛОВКОЙ
СТУПЕНЧАТЫЕ

ОСТ 1 31055-80

На 9 страницах

Конструкция и размеры

Взамен 3031А

ОКП 75 9124

Распоряжением Министерства от 4 ноября 1980 года № 087-16
срок введения установлен с 1 января 1982 года

Несоблюдение стандарта преследуется по закону

1. Конструкция и размеры болтов должны соответствовать указанным на чертеже и в табл. 1 и 2.

№ изм.
№ изв.

3 4
8681 11815

Изм. № дубликата
Изм. № подлинника

270

Констр. со-м-м
0-0876
Чур. 119

Rz20 / (M)

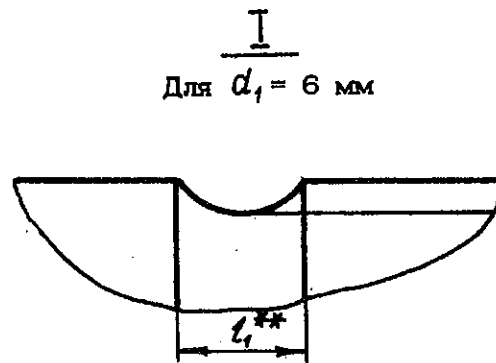
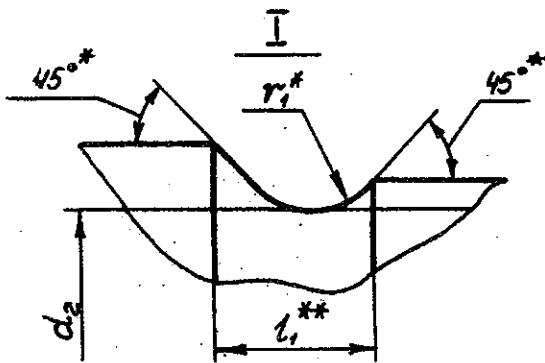
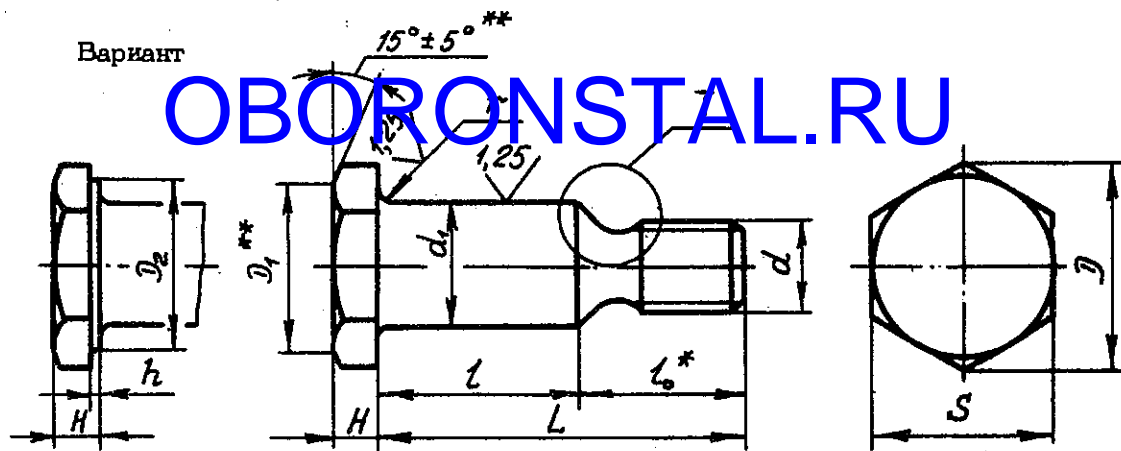


Таблица 1

d	d ₁		d ₂	D	D ₁	D ₂	S	H	h	r	r ₁	Пред. откл. ± 0,1	l ₀
	Пред. откл.		min			Предельные отклонения							
	по h 8	по h 12				по h 12	по h 14	-0,3	-0,2				
M6	6	4,5	11,0	9,8	9,2	10	2,5	0,5	1,0	2,0	3,2	10	
	8		13,3	11,8	11,2	12	3,0				4,2	11	
M8	10	6,2	15,5	13,7	13,0	14	3,5	1,2	4,9	13			
M10	12	7,8	18,8	16,7	16,0	17	4,0	1,4	5,3	14			
M12x1,5	14	9,8	21,1	18,7	18,0	19				16			
M14x1,5	16	11,8	24,5	21,6	21,0	22	4,5	1,8	2,5	17			
M16x1,5	18	13,8	26,8	23,6	23,0	24				19			
M18x1,5	20	15,8	30,1	26,6	26,0	27	5,0	2,0	2,5	20			
M20x1,5	22	17,8	33,6	29,6	29,0	30				22			
M22x1,5	24	19,8	35,8	31,6	31,0	32	6,0	2,0	2,5	24			

* Размеры для справок.

** Размеры обеспеч. инстр.

мм

ОВОРОNSTAL.RU

L

d₁

Номинал	Пред. откл.	6		8		10		12		14		16		18		20		22		24		
		Применяемость	Пред. откл.	Применяемость	Пред. откл.	Применяемость	Пред. откл.	Применяемость	Пред. откл.	Применяемость	Пред. откл.	Применяемость	Пред. откл.	Применяемость	Пред. откл.	Применяемость	Пред. откл.	Применяемость	Пред. откл.	Применяемость	Пред. откл.	
			-0,5		-0,62		-0,75		-0,75		-0,75		-0,75		-0,75		-0,75		-0,75		-0,75	
16		6	-	-	-	-	-	-	-	-	-	-	-	-	-	-	-	-	-	-	-	-
18	+0,2	8	7	-	-	-	-	-	-	-	-	-	-	-	-	-	-	-	-	-	-	-
20		10	9	7	-	-	-	-	-	-	-	-	-	-	-	-	-	-	-	-	-	-
22		12	11	9	-	-	-	-	-	-	-	-	-	-	-	-	-	-	-	-	-	-
24		14	13	11	10	-	-	-	-	-	-	-	-	-	-	-	-	-	-	-	-	-
26		16	15	13	12	-	-	-	-	-	-	-	-	-	-	-	-	-	-	-	-	-
28		18	17	15	14	12	-	-	-	-	-	-	-	-	-	-	-	-	-	-	-	-
30		20	19	17	16	14	12	-	-	-	-	-	-	-	-	-	-	-	-	-	-	-
32		22	21	19	18	16	15	12	-	-	-	-	-	-	-	-	-	-	-	-	-	-
34		24	23	21	20	18	17	16	14	-	-	-	-	-	-	-	-	-	-	-	-	-
36		26	25	23	22	20	19	18	17	15	-	-	-	-	-	-	-	-	-	-	-	-
38	+0,3	28	27	25	24	22	21	20	19	18	17	-	-	-	-	-	-	-	-	-	-	-
40		30	29	27	26	24	23	22	21	20	19	17	-	-	-	-	-	-	-	-	-	-
42		32	31	29	28	26	25	24	23	22	21	20	18	-	-	-	-	-	-	-	-	-
44		34	33	31	30	28	27	26	25	24	23	22	21	19	-	-	-	-	-	-	-	-
46		36	35	33	32	30	29	28	27	26	25	24	23	22	20	-	-	-	-	-	-	-
48		38	37	35	34	32	31	30	29	28	27	26	25	24	23	22	20	-	-	-	-	-
50		40	39	37	36	34	33	32	31	30	29	28	27	26	25	24	23	22	20	-	-	-
52		42	41	39	38	36	35	34	33	32	31	30	29	28	27	26	25	24	23	22	20	-
54		44	43	41	40	38	37	36	35	34	33	32	31	30	29	28	27	26	25	24	23	22
56		46	45	43	42	40	39	38	37	36	35	34	33	32	31	30	29	28	27	26	25	24
58		48	47	45	44	42	41	40	39	38	37	36	35	34	33	32	31	30	29	28	27	26
60		50	49	47	46	44	43	42	41	40	39	38	37	36	35	34	33	32	31	30	29	28
62		52	51	49	48	46	45	44	43	42	41	40	39	38	37	36	35	34	33	32	31	30
64		-	53	51	50	48	47	46	45	44	43	42	41	40	39	38	37	36	35	34	33	32
66	+0,5	-	55	53	52	50	49	48	47	46	45	44	43	42	41	40	39	38	37	36	35	34
68		-	57	55	54	52	51	50	49	48	47	46	45	44	43	42	41	40	39	38	37	36
70		-	59	57	56	54	53	52	51	50	49	48	47	46	45	44	43	42	41	40	39	38
72		-	61	59	58	56	55	54	53	52	51	50	49	48	47	46	45	44	43	42	41	40
74		-	63	61	60	58	57	56	55	54	53	52	51	50	49	48	47	46	45	44	43	42
76		-	65	63	62	60	59	58	57	56	55	54	53	52	51	50	49	48	47	46	45	44
78		-	67	65	64	62	61	60	59	58	57	56	55	54	53	52	51	50	49	48	47	46
80		-	69	67	66	64	63	62	61	60	59	58	57	56	55	54	53	52	51	50	49	48

№ изм.
№ изв.

№ дубляжа
№ подлинника
270

мм

Номинал	Пред. откл.	d ₁																				
		6		8		10		12		14		16		18		20		22		24		
		Применяемость	1	Применяемость	1	Применяемость	1	Применяемость	1	Применяемость	1	Применяемость	1	Применяемость	1	Применяемость	1	Применяемость	1	Применяемость	1	
		0,5		0,62		0,75		0,75		0,75		0,75		0,75		0,75		0,75		0,75		0,75
82		-	71		69		68		66		65		63		62		60					58
84		-	-		71		70		68		67		65		64		62					60
86		-	-		73		72		70		69		67		66		64					62
88		-	-		75		74		72		71		69		68		66					64
90	+0,5	-	-		77		76		74		73		71		70		68					66
92		-	-		79		78		76		75		73		72		70					68
94		-	-		81		80		78		77		75		74		72					70
96		-	-		83		82		80		79		77		76		74					72
98		-	-		85		84		82		81		79		78		76					74
100		-	-		87		86		84		83		81		80		78					76

Примечание. Допускается применение болтов большей длины с интервалом: 2 мм для болтов длиной до 100 мм, 4 мм для болтов длиной свыше 100 мм. Применение таких болтов должно быть согласовано с головной организацией по стандартизации.

- Материал: сталь 30ХГСН2А-ВД.
- Термическая обработка: $\sigma_B = 1569 \dots 1814$ МПа ($160 \dots 185$ кг/мм²)*.
- Резьба с закругленной впадиной R0,144P+0,180P, поле допуска - 6e.
- Отверстие для контровки в резьбовой части болта и обозначение болтов с контрольным отверстием - по ОСТ 1 03815-76.
- Допускается шероховатость поверхностей радиуса r и гладкой части стержня после пескоструйной обработки R_z 20 мкм.
- Покрытие: Кд 9.хлористоаммонийный фос.окс по отраслевой инструкции № 1046-75.
- Технология изготовления, контроль перед постановкой и постановка болтов в конструкцию должны соответствовать требованиям инструкции ПИ 1.2.053-78.
- Разрушающие нагрузки на срез болтов - по ОСТ 1 31100-80.
- Масса болтов должна соответствовать указанной в табл.3.

* По действующему в отрасли документу.

№ изм. 1 9599
 № изм. 2 8620

Ив. № дубляжета
 Ив. № водливника
 270

Т а б л и ц а 3

Размеры в мм

L	d ₁									
	6	8	10	12	14	16	18	20	22	24
Масса 100 шт., кг										
16	0,48	-	-	-	-	-	-	-	-	-
18	0,52	0,75	-	-	-	-	-	-	-	-
20	0,56	0,83	1,38	-	-	-	-	-	-	-
22	0,60	0,91	1,50	-	-	-	-	-	-	-
24	0,64	0,99	1,62	2,36	-	-	-	-	-	-
26	0,68	1,07	1,74	2,54	-	-	-	-	-	-
28	0,72	1,15	1,86	2,72	3,61	-	-	-	-	-
30	0,76	1,23	1,98	2,90	3,85	-	-	-	-	-
32	0,80	1,31	2,10	3,08	4,09	5,42	-	-	-	-
34	0,84	1,39	2,22	3,26	4,33	5,73	-	-	-	-
36	0,88	1,47	2,34	3,44	4,57	6,04	7,99	-	-	-
38	0,92	1,55	2,46	3,62	4,81	6,35	8,39	10,43	-	-
40	0,96	1,63	2,58	3,80	5,05	6,66	8,79	10,92	-	-
42	1,00	1,71	2,70	3,98	5,29	6,97	9,19	11,41	14,60	-
44	1,04	1,79	2,82	4,16	5,53	7,28	9,59	11,90	15,20	-
46	1,08	1,87	2,94	4,34	5,77	7,59	9,99	12,39	15,80	18,45
48	1,12	1,95	3,06	4,52	6,01	7,90	10,39	12,88	16,40	19,15
50	1,16	2,03	3,18	4,70	6,25	8,21	10,79	13,37	17,00	19,85
52	1,20	2,11	3,30	4,88	6,49	8,52	11,19	13,86	17,60	20,55
54	1,24	2,19	3,42	5,06	6,73	8,83	11,59	14,35	18,20	21,25
56	1,28	2,27	3,54	5,24	6,97	9,14	11,99	14,84	18,80	21,95
58	1,32	2,35	3,66	5,42	7,21	9,45	12,39	15,33	19,40	22,65
60	1,36	2,43	3,78	5,60	7,45	9,76	12,79	15,82	20,00	23,35
62	1,40	2,51	3,90	5,78	7,69	10,07	13,19	16,31	20,60	24,05
64	-	2,59	4,02	5,96	7,93	10,38	13,59	16,80	21,20	24,75
66	-	2,67	4,14	6,14	8,17	10,69	13,99	17,29	21,80	25,45
68	-	2,75	4,26	6,32	8,41	11,00	14,39	17,78	22,40	26,15
70	-	2,83	4,38	6,50	8,65	11,31	14,79	18,27	23,00	26,85
72	-	2,91	4,50	6,68	8,89	11,62	15,19	18,76	23,60	27,55
74	-	2,99	4,62	6,86	9,19	11,93	15,59	19,25	24,20	28,25
76	-	3,07	4,74	7,04	9,37	12,24	15,99	19,74	24,80	28,95
78	-	3,15	4,86	7,22	9,61	12,55	16,39	20,23	25,40	29,65
80	-	3,23	4,98	7,40	9,85	12,86	16,79	20,72	26,00	30,35
82	-	3,31	5,10	7,58	10,09	13,17	17,19	21,21	26,60	31,05
84	-	-	5,22	7,76	10,33	13,48	17,59	21,70	27,20	31,75
86	-	-	5,34	7,94	10,57	13,79	17,99	22,19	27,80	32,45

OBORONSTAL.RU

№ изм.
№ изв.

270

Изм. № дубликата
Изм. № подлинника

Размеры в мм

L	d ₁									
	6	8	10	12	14	16	18	20	22	24
	Масса 100 шт., кг									
88	-	-	5,46	8,12	10,81	14,10	18,39	22,68	28,40	33,15
90	-	-	5,58	8,30	11,05	14,41	18,79	23,17	29,00	33,85
92	-	-	5,70	8,48	11,20	14,72	19,19	23,66	29,60	34,55
94	-	-	5,82	8,66	11,53	15,03	19,59	24,15	30,20	35,26
96	-	-	5,94	8,84	11,77	15,34	19,99	24,64	30,80	35,95
98	-	-	6,06	9,02	12,01	15,65	20,39	25,13	31,40	36,65
100	-	-	6,18	9,20	12,25	15,96	20,79	25,62	32,00	37,35

- 11. Коды ОКП болтов должны соответствовать указанным в обязательном приложении.
- 12. Технические условия - по ОСТ 1 31101-80.

Пример наименования и обозначения ступенчатого болта с шестигранной головкой диаметром $d_1 = 6$ мм и длиной $L = 24$ мм с покрытием Кд 9. хлористоаммонийный. фос. окс:

Болт 6-24-Кд.фос.окс-ОСТ 1 31055-80

ПРИЛОЖЕНИЕ
Обязательное

КОДЫ ОКП БОЛТОВ

Т а б л и ц а 1

Отверстие для контровки по ОСТ 1 03815-76	Код ОКП		КЧ
	XX XXXX X	XXX	
Отсутствует	75 9124 5	По табл. 2	колонка 1
Исполнение 2	75 9124 6		колонка 2

№ изм. 1
№ изм. 9599

270

Изм. № дубликата
Изм. № подлинника

Продолжение табл. 2

Ив. № дубликата		№ изм.							
Ив. № подлинника	270	№ изв.							

L	6		8		10		12		14		16		18		20		22		24											
	XXX	КЧ	XXX	КЧ	XXX	КЧ	XXX	КЧ	XXX	КЧ	XXX	КЧ	XXX	КЧ	XXX	КЧ	XXX	КЧ	XXX	КЧ										
																					1	2	1	2	1	2	1	2	1	2
60	023	00	07	048	02	09	082	00	07	123	08	04	162	01	08	199	10	06	234	02	09	268	03	10	300	00	05	330	03	10
62	024	10	06	049	01	08	083	10	06	124	07	03	163	00	07	200	01	08	235	01	08	269	02	09	301	00	04	331	02	09
64				050	08	04	084	09	05	125	06	02	164	10	06	201	00	07	236	00	07	270	09	05	302	07	03	332	01	08
66				051	07	03	085	08	04	126	05	01	165	09	05	202	10	06	237	10	06	271	08	04	303	09	02	333	00	07
68				052	06	02	086	07	03	127	04	00	166	08	04	203	09	05	238	09	05	272	07	03	304	05	01	334	10	06
70				053	05	01	087	06	02	128	03	10	167	07	03	204	08	04	239	08	04	273	06	02	305	04	00	335	09	05
72				054	04	00	088	05	01	129	02	09	168	06	02	205	07	03	240	04	00	274	05	01	306	03	10	336	08	04
74				055	03	10	089	04	00	130	09	05	169	05	01	206	06	02	241	03	10	275	04	00	307	02	09	337	07	03
76				056	02	09	090	00	07	131	08	04	170	01	08	207	05	01	242	02	09	276	03	10	308	01	08	338	06	02
78				057	01	08	091	10	06	132	07	03	171	00	07	208	04	00	243	01	08	277	02	09	309	00	07	339	05	01
80				058	00	07	092	09	05	133	06	02	172	10	06	209	03	10	244	00	07	278	01	08	310	07	03	340	01	08
82				059	10	06	093	08	04	134	05	01	173	09	05	210	10	06	245	10	06	279	00	07	311	06	02	341	00	07
84							094	07	03	135	04	00	174	08	04	211	09	05	246	09	05	280	07	03	312	05	01	342	10	06
86							095	06	02	136	03	10	175	07	03	212	08	04	247	08	04	281	06	02	313	04	00	343	09	05
88							096	05	01	137	02	09	176	06	02	213	07	03	248	07	03	282	05	01	314	03	10	344	08	04
90							097	04	00	138	01	08	177	05	01	214	06	02	249	06	02	283	04	00	315	02	09	345	07	03
92							098	03	10	139	00	07	178	04	00	215	05	01	250	02	09	284	03	10	316	01	08	346	06	02
94							099	02	09	140	07	03	179	03	10	216	04	00	251	01	08	285	02	09	317	00	07	347	05	01
96							100	04	00	141	06	02	180	10	06	217	03	10	252	00	07	286	01	08	318	10	06	348	04	00
98							101	03	10	142	05	01	181	09	05	218	02	09	253	10	06	287	00	07	319	09	05	349	03	10
100							102	02	09	143	04	00	182	08	04	219	01	08	254	09	05	288	10	06	320	05	01	350	10	06

OBORONSTAR.RU

ЛИСТ РЕГИСТРАЦИИ ИЗМЕНЕНИЙ

№ изм.	Номера страниц			Анну- лиро- ванных	Номер Изв. об изм.	Подпись	Дата	Срок введения изменения
	Изме- ненных	Заме- ненных	Новых					
1	2,4,6	—	—	—	9599	<i>Черныш</i>		01.07.85
2	2,4	—	—	—	9620	<i>Черныш</i>		01.07.86
3	1	—	—	—	9681	<i>Черныш</i>		01.01.88
4	1	—	—	—	11815	<i>Черныш</i>	18.12.95	1996-01-01

ОВОРОNSTAL.RU