

OBORONSTAL.RU

УДК 621.9.04.001.24

Группа Г90

ОТРАСЛЕВОЙ СТАНДАРТ

ОСТ 1 30055-84

НАКАТКА КОЛЬЦЕВАЯ
СТЕРЖНЕЙ БОЛТ-ЗАКЛЕПОК
ИЗ ТИТАНОВОГО СПЛАВА

На 5 страницах

Размеры

Взамен ОСТ 1 00121-74

Проверен в 1989 г.

Подлежит проверке в 1999 г.

ОКСТУ 7502

Распоряжением Министерства от 9 апреля 1984 года № 050/46

срок введения установлен с 01.01.85

Несоблюдение стандарта преследуется по закону

1. Профиль и размеры кольцевой накатки стержней болт-заклепок из титанового сплава должны соответствовать указанным на чертеже и в таблице.

Издание официальное

ГР 8322081 от 21.06.84

Перепечатка воспрещена

В-В | СИ. 754.90 | 25.05.90 | Дорошнов | В.С.

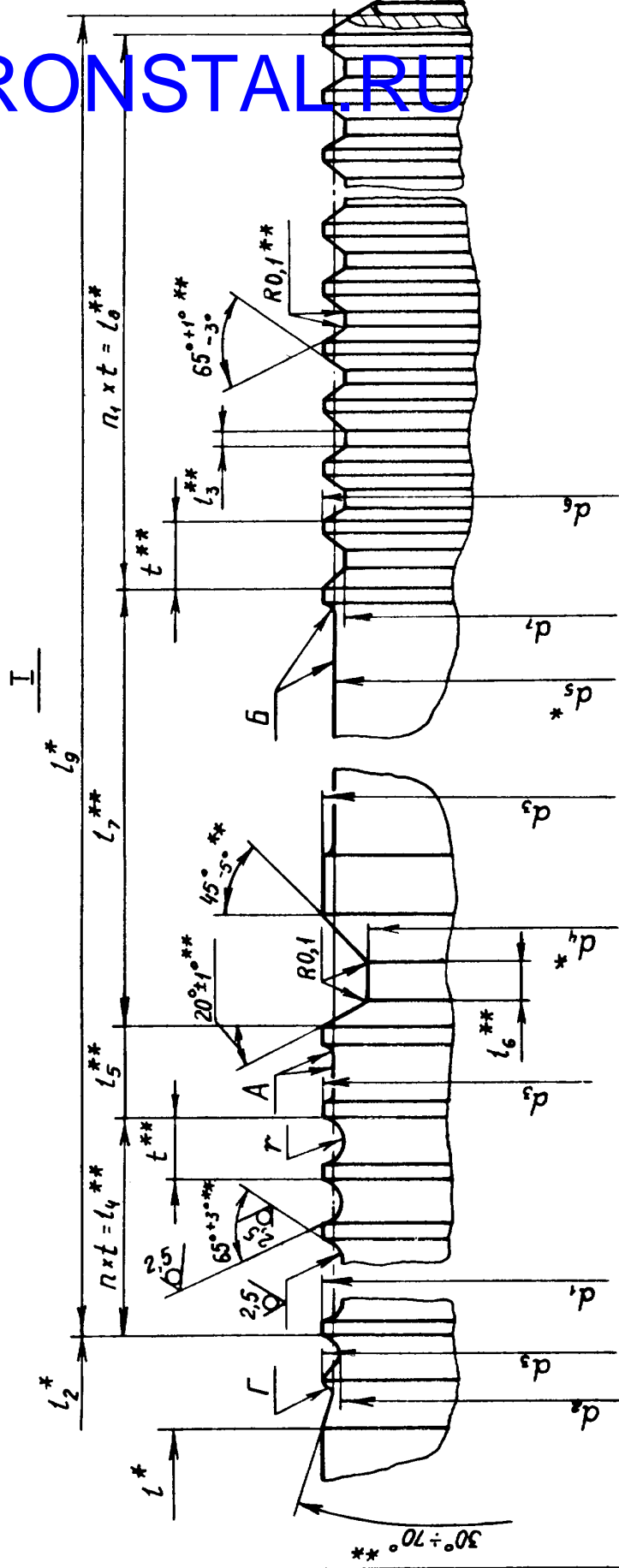
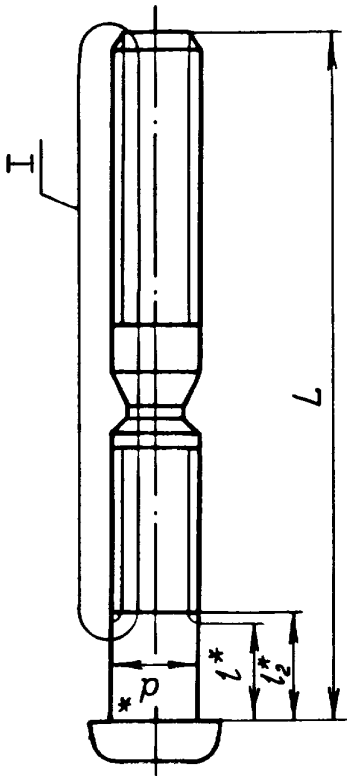
№ изм.	1
№ изм.	9828

Изм. № дубликата	407
Изм. № подлинника	

OBORONSTAR.RU

6,3 $\sqrt{\Delta}$ (✓)

№№ дубляжата	№ дубляжата	1
№№ подавления	№ подавления	9828
		407



BORONSTAL.RU

№ изм.		№ изм.		№ изм.		№ изм.		№ изм.		№ изм.	
№ в. № дубляжа		№ в. № дубляжа		№ в. № дубляжа		№ в. № дубляжа		№ в. № дубляжа		№ в. № дубляжа	
№ в. № дубляжа	407	№ в. № дубляжа		№ в. № дубляжа		№ в. № дубляжа		№ в. № дубляжа		№ в. № дубляжа	

Размеры в мм

d	d ₁		d ₂ Пред. откл. по h ₁₁	d ₃ max	d ₄	Диаметр заготовки d ₅	d ₆		d ₇	l ₃	l ₄	l ₅	l ₆	l ₇	l ₈	l ₉	t		Количество шагов		Пред. откл.
	Номин.	Пред. откл.					Пред. откл. по h ₁₄	по h ₁₂									Номин.	Пред. откл.	л	л ₁	
4	4		3,5	4	2,9	3,74	3,95	3,55	0,18	4,2	0,8	0,4	2,9	15,6	23,8	0,6		26	0,18		-0,024
5	5		4,4	5	3,2	4,66	4,95	4,45	0,25	5,6	1,1	0,5	3,9	17,6	28,7	0,8		22	0,28		-0,034
	6		5,3	6	4,3	5,60	5,90	5,35	0,40	6,0	1,2	0,6	4,0	16,0	27,8	1,0	±0,012	16	0,39		-0,040
8	8		7,1	8	5,8	7,48	7,85	7,15	0,70	8,4		0,8	5,8	21,0	37,5	1,4		15			
	10		8,9	10	7,4	9,34	9,85	8,95	0,75	9,6	1,5	1,0	8,4	25,2	41,7	1,6	±0,015	18	0,61		-0,052
10	10													30,8	47,3			22			
	10													22,4	42,9			14			
10	10													27,2	47,7			17			
	10													32,0	52,5			20			
10	10													36,8	57,3			23			

ЛИСТ РЕГИСТРАЦИИ ИЗМЕНЕНИЙ

OBORONSTAL.RU

№ изм.	Номера страниц				Номер "Изв. об изм."	Подпись	Дата	Срок введения изменения
	Изме- ненных	Заме- ненных	Новых	Анну- лиро- ванных				
1	1, 2	-	-	-	9828	Ворожков		01.01.90