

OBORONSTAL.RU

УДК 621.884:629.7

Группа Г34

ОТРАСЛЕВОЙ СТАНДАРТ

ОСТ 1 30049-89
ОСТ 1 30050-89

СТЕРЖНИ БОЛТ - ЗАКЛЕПОК С ПЛОСКО - СКРУГЛЕННОЙ ГОЛОВКОЙ

На 13 страницах

Конструкция

ОКП 75 9333

Дата введения 01.07.90

Несоблюдение стандарта преследуется по закону

1. Конструкция и размеры стержней болт-заклепок должны соответствовать указанным на чертеже и в табл.1 и 2.

6-6 *СИ. 438.93* *Лавров* *13.10.93/13*

Издание официальное

Перепечатка воспрещена

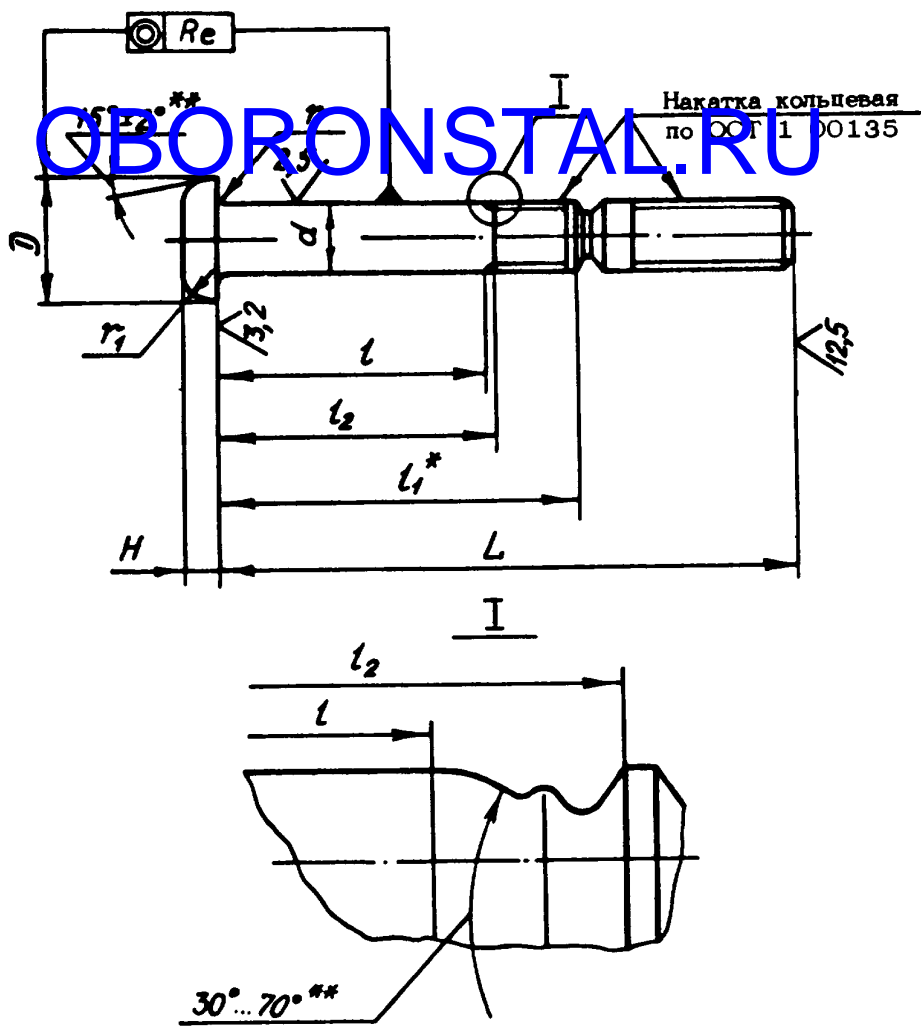
№ 128.
№ 128.

576

Имп. № дубликата
Имп. № подлинника

ОСТ 1 30049-89, ОСТ 1 30050-89 с. 2

6,3 / (✓)



№ изм.
№ изм.

Изм. № дубликата
Изм. № послышка
576

Таблица 1

		d		D	H	r	r ₁	e
Номен.	Пред.откл.		h 14		-0,2	±0,5		
	для стали	для алюминиевого сплава						
3,5	-	+0,10	6,6	1,8	0,4		1,1	0,12
4,0	h 10		7,5	2,0			1,3	0,16
5,0			9,3	2,5			1,6	
6,0	-	+0,15	10,8	3,0	0,7		2,1	0,20
7,0			12,6	3,5			2,4	
8,0			14,4	4,0			2,8	
10,0	h 10	-	17,7	5,0	0,8		3,5	0,30

* Размер для справок.
** Размеры обеспеч. инстр.

ОСТ 1 30049-89, ОСТ 1 30050-89 С. 4

Продолжение табл. 2

мм

d

L	3,5		4		5		6		7		8		10				
	l h 14	l ₂ h 14	l h 14	l ₂ h 14	l h 14	l ₂ h 14	l h 14	l ₂ h 14	l h 14	l ₂ h 14	l h 14	l ₂ h 14	l h 14	l ₂ h 14			
Номен.	Пред. откл.																
64									29	39,8	31,2	24	36,4	26,5	19	33,1	22
65								30	40,8	32,2	25	37,4	27,5	20	34,1	23	23
66								31	41,8	33,2	26	38,4	28,5	21	35,1	24	24
67								32	42,8	34,2	27	39,4	29,5	22	36,1	25	25
68								33	43,8	35,2	28	40,4	30,5	23	37,1	26	26
69								34	44,8	36,2	29	41,4	31,5	24	38,1	27	27
70								35	45,8	37,2	30	42,4	32,5	25	39,1	28	28
71								-	-	-	31	43,4	33,5	26	40,1	29	29
72								-	-	-	32	44,4	34,5	27	41,1	30	30
73								-	-	-	33	45,4	35,5	28	42,1	31	31
74								-	-	-	34	46,4	36,5	29	43,1	32	32
75								-	-	-	35	47,4	37,5	30	44,1	33	33
76								-	-	-	36	48,4	38,5	31	45,1	34	34
77								-	-	-	37	49,4	39,5	32	46,1	35	35
78								-	-	-	38	50,4	40,5	33	47,1	36	36
79								-	-	-	39	51,4	41,5	34	48,1	37	37
80								-	-	-	40	52,4	42,5	35	49,1	38	38
81								-	-	-	-	-	-	36	50,1	39	39
82	±0,8							-	-	-	-	-	-	37	51,1	40	40
83								-	-	-	-	-	-	38	52,1	41	41
84								-	-	-	-	-	-	39	53,1	42	42
85								-	-	-	-	-	-	40	54,1	43	43
86								-	-	-	-	-	-	41	55,1	44	44
87								-	-	-	-	-	-	42	56,1	45	45
88								-	-	-	-	-	-	43	57,1	46	46
89								-	-	-	-	-	-	44	58,1	47	47
90								-	-	-	-	-	-	45	59,1	48	48
91								-	-	-	-	-	-	46	60,1	49	49
92								-	-	-	-	-	-	47	61,1	50	50
93								-	-	-	-	-	-	48	62,1	51	51
94								-	-	-	-	-	-	49	63,1	52	52
95								-	-	-	-	-	-	50	64,1	53	53
96								-	-	-	-	-	-	51	65,1	54	54
97								-	-	-	-	-	-	52	66,1	55	55
98								-	-	-	-	-	-	53	67,1	56	56
99								-	-	-	-	-	-	54	68,1	57	57
100								-	-	-	-	-	-	55	69,1	58	58

OBORONSTAL.RU

№ 6 от 19.12.93 № 10.93.1003

Размеры, мм

L	Масса 1000 шт. стержней из алюминиевого сплава, кг										Масса 1000 шт. стержней из стали, кг			
	3,5		4		5		6		7		8		10	
	с хвостовиком	без хвостовика	с хвостовиком	без хвостовика	с хвостовиком	без хвостовика	с хвостовиком	без хвостовика	с хвостовиком	без хвостовика	с хвостовиком	без хвостовика	с хвостовиком	без хвостовика
27	0,784	0,314	-	-	-	-	-	-	-	-	-	-	-	-
28	0,811	0,341	1,081	-	-	-	-	-	-	-	-	-	-	-
29	0,838	0,368	1,116	0,501	-	-	-	-	-	-	-	-	-	-
30	0,865	0,395	1,151	0,536	-	-	-	-	-	-	-	-	-	-
31	0,891	0,421	1,186	0,571	-	-	-	-	-	-	-	-	-	-
32	0,918	0,448	1,221	0,606	-	-	-	-	-	-	-	-	-	-
33	0,945	0,475	1,256	0,641	0,925	-	-	-	-	-	-	-	-	-
34	0,972	0,502	1,291	0,676	0,979	1,995	0,925	-	-	-	-	-	-	-
35	0,999	0,529	1,326	0,711	0,979	2,049	0,979	3,027	1,587	-	-	-	-	-
36	1,026	0,556	1,361	0,746	1,034	2,104	1,034	3,105	1,665	-	-	-	-	-
37	1,052	0,582	1,396	0,781	1,089	2,159	1,089	3,184	1,744	-	-	-	-	-
38	1,079	0,609	1,430	0,816	1,143	2,213	1,143	3,262	1,822	-	-	-	-	-
39	1,106	0,636	1,465	0,850	1,198	2,268	1,198	3,341	1,901	-	-	-	-	-
40	1,133	0,663	1,500	0,885	1,252	2,322	1,252	3,420	1,980	4,741	-	-	-	-
41	1,159	0,689	1,535	0,920	1,307	2,377	1,307	3,498	2,058	4,848	-	-	-	-
42	1,186	0,716	1,570	0,955	1,362	2,432	1,362	3,577	2,137	4,955	-	-	-	-
43	1,213	0,743	1,605	0,990	1,416	2,486	1,416	3,655	2,215	5,062	-	-	-	-
44	1,240	0,770	1,640	1,025	1,471	2,541	1,471	3,734	2,294	5,169	-	-	-	-
45	1,266	0,796	1,675	1,060	1,525	2,595	1,525	3,813	2,373	5,276	-	-	-	-
46	-	-	1,710	1,095	1,580	2,650	1,580	3,891	2,451	5,383	7,145	3,655	-	-
47	-	-	1,745	1,130	1,634	2,704	1,634	3,970	2,530	5,490	7,285	3,795	-	-
48	-	-	1,780	1,165	1,689	2,759	1,689	4,048	2,608	5,597	7,424	3,934	-	-
49	-	-	1,815	1,200	1,744	2,814	1,744	4,127	2,687	5,704	7,564	4,074	-	-
50	-	-	1,850	1,235	1,798	2,868	1,798	4,206	2,766	5,811	7,704	4,214	-	-
51	-	-	-	1,270	1,853	2,923	1,853	4,284	2,844	5,918	7,844	4,354	-	-
52	-	-	-	-	1,907	2,977	1,907	4,363	2,923	6,025	7,983	4,493	-	-
53	-	-	-	-	1,962	3,032	1,962	4,441	3,001	6,132	8,123	4,633	-	-
54	-	-	-	-	2,017	3,087	2,017	4,520	3,080	6,239	8,263	4,773	37,382	20,518
55	-	-	-	-	2,071	3,141	2,071	4,599	3,159	6,346	8,402	4,912	38,000	21,136
56	-	-	-	-	2,126	3,196	2,126	4,677	3,237	6,453	8,542	5,052	38,614	21,751
57	-	-	-	-	2,180	3,250	2,180	4,756	3,316	6,560	8,682	5,192	39,229	22,365
58	-	-	-	-	2,235	3,305	2,235	4,834	3,394	6,667	8,822	5,332	39,847	22,983
59	-	-	-	-	2,289	3,359	2,289	4,913	3,473	6,774	8,961	5,471	40,461	23,598
60	-	-	-	-	2,344	3,414	2,344	4,992	3,552	6,881	9,101	5,611	41,076	24,213
	-	-	-	-	2,399	3,469	2,399	5,070	3,630	6,988	9,241	5,751	41,694	24,830

OBORONSTAL.RU

6-6 пр. 338, 93 Москва 13.10.99 165-

ОСТ 130049-89, ОСТ 130050-89 с. 7

Продолжение табл.3

Размеры, мм

L	Масса 1000 шт. стержней из алюминиевого сплава, кг													
	3,5		4		5		6		7		8		10	
	с хвостом-выком	без хвостом-выка	с хвостом-выком	без хвостом-выка	с хвостом-выком	без хвостом-выка	с хвостом-выком	без хвостом-выка	с хвостом-выком	без хвостом-выка	с хвостом-выком	без хвостом-выка	с хвостом-выком	без хвостом-выка
61	-	-	-	-	-	-	-	-	7,095	4,785	9,381	5,891	42,308	25,445
62	-	-	-	-	-	-	-	-	7,202	4,902	9,520	6,030	42,923	26,060
63	-	-	-	-	-	-	-	-	7,309	5,009	9,660	6,170	43,541	26,677
64	-	-	-	-	-	-	-	-	7,416	5,116	9,800	6,310	44,156	27,293
65	-	-	-	-	-	-	-	-	7,523	5,223	9,940	6,450	44,770	27,907
66	-	-	-	-	-	-	-	-	7,630	5,330	10,079	6,589	45,388	28,525
67	-	-	-	-	-	-	-	-	7,737	5,437	10,219	6,728	46,003	29,140
68	-	-	-	-	-	-	-	-	7,844	5,544	10,359	6,866	46,617	29,754
69	-	-	-	-	-	-	-	-	7,951	5,651	10,499	7,008	47,235	30,371
70	-	-	-	-	-	-	-	-	8,058	5,758	10,638	7,148	47,850	30,987
71	-	-	-	-	-	-	-	-	-	-	10,778	7,288	48,465	31,602
72	-	-	-	-	-	-	-	-	-	-	10,918	7,428	49,082	32,219
73	-	-	-	-	-	-	-	-	-	-	11,057	7,567	49,697	32,834
74	-	-	-	-	-	-	-	-	-	-	11,197	7,707	50,312	33,449
75	-	-	-	-	-	-	-	-	-	-	11,337	7,847	50,929	34,066
76	-	-	-	-	-	-	-	-	-	-	11,477	7,987	51,544	34,681
77	-	-	-	-	-	-	-	-	-	-	11,616	8,126	52,159	35,296
78	-	-	-	-	-	-	-	-	-	-	11,756	8,266	52,776	35,913
79	-	-	-	-	-	-	-	-	-	-	11,896	8,406	53,391	36,528
80	-	-	-	-	-	-	-	-	-	-	12,036	8,546	54,006	37,143
81	-	-	-	-	-	-	-	-	-	-	-	-	54,623	37,760
82	-	-	-	-	-	-	-	-	-	-	-	-	55,238	38,375
83	-	-	-	-	-	-	-	-	-	-	-	-	55,853	38,990
84	-	-	-	-	-	-	-	-	-	-	-	-	56,471	39,608
85	-	-	-	-	-	-	-	-	-	-	-	-	57,085	40,222
86	-	-	-	-	-	-	-	-	-	-	-	-	57,700	40,837
87	-	-	-	-	-	-	-	-	-	-	-	-	58,318	41,455
88	-	-	-	-	-	-	-	-	-	-	-	-	58,932	42,069
89	-	-	-	-	-	-	-	-	-	-	-	-	59,547	42,684
90	-	-	-	-	-	-	-	-	-	-	-	-	60,165	43,302
91	-	-	-	-	-	-	-	-	-	-	-	-	60,779	43,965
92	-	-	-	-	-	-	-	-	-	-	-	-	61,397	44,534
93	-	-	-	-	-	-	-	-	-	-	-	-	62,022	45,149
94	-	-	-	-	-	-	-	-	-	-	-	-	62,627	45,764

OBORONSTA.RU

6-6 24.738.93 13.10.03

№ инв. 576
№ инв. 576
№ инв. 576

ОСТ 1 30049-89, ОСТ 1 30050-89 с. 8

Размеры, мм

Продолжение табл.3

L	3,5		4		5		6		7		8		10	
	с хвостом-выколом	без хвостов-выколов	с хвостом-выколом	без хвостов-выколов	с хвостом-выколом	без хвостов-выколов	с хвостом-выколом	без хвостов-выколов	с хвостом-выколом	без хвостов-выколов	с хвостом-выколом	без хвостов-выколов	с хвостом-выколом	без хвостов-выколов
95	-	-	-	-	-	-	-	-	-	-	-	-	63,244	46,381
96	-	-	-	-	-	-	-	-	-	-	-	-	33,859	46,996
97	-	-	-	-	-	-	-	-	-	-	-	-	64,474	47,611
98	-	-	-	-	-	-	-	-	-	-	-	-	35,091	48,288
99	-	-	-	-	-	-	-	-	-	-	-	-	65,706	48,813
100	-	-	-	-	-	-	-	-	-	-	-	-	66,321	49,458

Примечание. Для определения массы стержней из стали следует величину массы, указанную в табл.3 для стержней из алюминиевого сплава, умножить на коэффициент 2,82.

6. Коды ОКП стержней должны соответствовать указанным в обязательном приложении.

7. Технические условия - по ОСТ 1 30045.

Пример наименования и обозначения стержня болт-защелка с плоско-скругленной головкой, диаметром $d = 6$ мм и длиной $L = 48$ мм, из стали, кадмированного:

Стержень 6-48-Кд-ОСТ 1 30049-89

То же, из алюминиевого сплава, анодированного:

Стержень 6-48-Ал.Окс-ОСТ 1 30050-89

OBORONSTAL.RU

№ 131

№ 131

578

№ 131

№ 131

Л-6 от 13.10.95 № 131095/6

ПРИЛОЖЕНИЕ
Обязательное

Коды ОКП стержней болт-ваклеток

OBORONSTAL.RU

Таблица 4

Обозначение стандарта	Код ОКП		КЧ
	XX XXXX X	XXX	
ОСТ 1 30049-89	75 9333 5	По табл.5	Колонка 1
ОСТ 1 30050-89	75 9333 6		Колонка 2

Таблица 5

L	d																	
	3,5		4			5			6			7		8			10	
	XXX	КЧ 2	XXX	КЧ 1 2		XXX	КЧ 1 2		XXX	КЧ 1 2		XXX	КЧ 2	XXX	КЧ 1 2		XXX	КЧ 1
27	001	09																
28	002	08	020	10	06													
29	003	07	021	09	05													
30	004	06	022	08	04													
31	005	05	023	07	03													
32	006	04	024	06	02													
33	007	03	025	05	01	043	03	10										
34	008	02	026	04	00	044	02	09	071	10	06							
35	009	01	027	03	10	045	01	08	072	09	05							
36	010	08	028	02	09	046	00	07	073	08	04							
37	011	07	029	01	08	047	10	06	074	07	03							
38	012	06	030	08	04	048	09	05	075	06	02							
39	013	05	031	07	03	049	08	04	076	05	01	098	06					
40	014	04	032	06	02	050	04	00	077	04	00	099	05					
41	015	03	033	05	01	051	03	10	078	03	10	100	07					
42	016	02	034	04	00	052	02	09	079	02	09	101	06					
43	017	01	035	03	10	053	01	08	080	09	05	102	05					
44	018	00	036	02	09	054	00	07	081	08	04	103	04					
45	019	10	037	01	08	055	10	06	082	07	03	104	03	130	05	01		
46			038	00	07	056	09	05	083	06	02	105	02	131	04	00		
47			039	10	06	057	08	04	084	05	01	106	01	132	03	10		
48			040	06	02	058	07	03	085	04	00	107	00	133	02	09		
49			041	05	01	059	06	02	086	03	10	108	10	134	01	08		
50			042	04	00	060	02	09	087	02	09	109	09	135	00	07		

№ изм.
№ изв.

576

Изм. № дубликата
Изм. № подлинника

OCT I 30049-89, OCT I 30050-89 с.10

Продолжение табл.5

OBORONSTARU

L	d																	
	3,5				5				6				8				10	
	XXX	КЧ 2	XXX	1	2	XXX	1	2	XXX	1	2	XXX	2	XXX	КЧ		XXX	КЧ 1
															1	2		
51					061	01	08	088	01	08	110	05	136	10	06			
52					062	00	07	089	00	07	111	04	137	09	05			
53					063	10	06	090	07	03	112	03	138	08	04	166	04	
54					064	09	05	091	06	02	113	02	139	07	03	167	03	
55					065	08	04	092	05	01	114	01	140	03	10	168	02	
56					066	07	03	093	04	00	115	00	141	02	09	169	01	
57					067	06	02	094	03	10	116	10	142	01	08	170	08	
58					068	05	01	095	02	09	117	09	143	00	07	171	07	
59					069	04	00	096	01	08	118	08	144	10	06	172	06	
60					070	00	07	097	00	07	119	07	145	09	05	173	05	
61											120	03	146	08	04	174	04	
62											121	02	147	07	03	175	03	
63											122	01	148	06	02	176	02	
64											123	00	149	05	01	177	01	
65											124	10	150	01	08	178	00	
66											125	09	151	00	07	179	10	
67											126	08	152	10	06	180	06	
68											127	07	153	09	05	181	05	
69											128	06	154	08	04	182	04	
70	№ 13М.	№ 13В.									129	05	155	07	03	183	03	
71													156	06	02	184	02	
72													157	05	01	185	01	
73													158	04	00	186	00	
74													159	03	10	187	10	
75													160	10	06	188	09	
76													161	09	05	189	08	
77		576											162	08	04	190	04	
78													163	07	03	191	03	
79													164	06	02	192	02	
80													165	05	01	193	01	
81																194	00	
82																195	10	
83																196	09	
84																197	08	
85																198	07	
86																199	06	
87																200	08	

№ 13М.
№ 13В.
Изм. № дубликата
Изм. № подлинника
576

ОСТ | 30049-89, ОСТ | 30050-89 с. 11

Продолжение табл.5

OBORONSTAL.RU

L	3,5		4	5		6		7		8		10	
	XXX	КЧ		XXX	КЧ	XXX	КЧ	XXX	КЧ	XXX	КЧ	XXX	КЧ
		2			1 2		1 2		2		1 2		1
88												201	07
89												202	06
90												203	05
91												204	04
92												205	03
93												206	02
94												207	01
95												208	00
96												209	10
97												210	06
98												211	05
99												212	04
100												213	03

№ изм.
№ изм.

576

Изм. № дубликата
Изм. № подлинника

ОСТ 1 30049-89, ОСТ 1 30050-89 с.12

ИНФОРМАЦИОННЫЕ ДАННЫЕ

OBORONSTAL.RU

1. УТВЕРЖДЕН Министерством 27.11.89

ЗАРЕГИСТРИРОВАН ЦГО за № 472-01, 02 от 08.01.90

2. Срок первой проверки - 2000 г., периодичность проверки - 10 лет.

3. ВЗАМЕН ОСТ 1 11627-75, ОСТ 1 11628-75, ОСТ 1 11633-75,
ОСТ 1 11634-75.

4. ССЫЛОЧНЫЕ НОРМАТИВНО-ТЕХНИЧЕСКИЕ ДОКУМЕНТЫ

Обозначение НТД, на который дана ссылка	Номер пункта
ОСТ 1 00135-75	1
ОСТ 1 30045-83	7

№ ИЗМ.

№ ИЗВ.

576

Инв. № дубликата

Инв. № подлинника

ОСТ 1 30049-89, ОСТ 1 30050-89 С. 13

ЛИСТ РЕГИСТРАЦИИ ИЗМЕНЕНИЙ

OBORONSTAL.RU

№ изм.	Номера страниц				Номер "Изв. об изм."	Подпись	Дата	Срок введения изменения
	Изме- ненных	Заме- ненных	Новых	Анну- лиро- ванных				