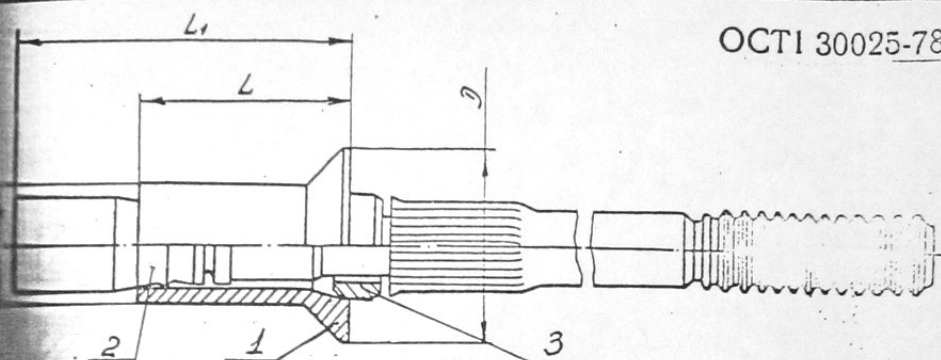


ЗАКЛЕПКИ С ПОТАЙНОЙ ГОЛОВКОЙ $\angle 90^\circ$ С ЗАПЯРАКИМЯСЯ СЕРДЕЧНИКОМ



ОСТІ 30025-78

ОСТІ 30025-78			Материал	Покрытие
1	Корпус	ОСТІ 30026-78	В65	Ан.Окс.хр
2	Сердечник	ОСТІ 30023-77	В95ПС	Ан.Окс.хром
3	Кольцо	ОСТІ 30024-77	АМГ5П	Хим.Окс

Размеры в мм

<i>d</i>	<i>S</i>	<i>H</i>	ϕ	<i>L</i>	<i>L₁</i>	Разрушающая нагрузка Н(кгс), не менее		Масса 1000 шт. кг
						на срез	на разрыв	
6	св.4,8 до 6,4 вкл.	1,7	6,9	6,5	15,9	3335 (940)	1766 (180)	0,488
	св.6,4 до 8,0 вкл.			11,9	18,9			0,528
	св.8,0 до 8,8 вкл.			12,7	22,0			0,607
8	От 2,8 до 3,2 вкл.	2,1	8,7	6,4	8,4	3728 (380)	2943 (300)	0,570
	св.3,2 до 4,8 вкл.			8,0	12,5			0,671
	св.4,8 до 6,4 вкл.			9,5	15,4	4905 (500)		0,766
	св.6,4 до 8,0 вкл.			11,0	18,2			0,878
	св.8,0 до 8,8 вкл.			12,7	21,8			0,941
	св.8,8 до 11,2 вкл.			14,3	24,6			1,031
	св.11,2 до 12,8 вкл.			16,0	27,6			1,132
	св.12,8 до 14,4 вкл.			17,5	30,6			1,267

Технические условия - по ОСТІ 30033-77

Обозначения заклепки с потайной головкой $\angle 90^\circ$ с запярающимся сердечником типоразмера ІЗ с анодированным покрытием:

Заклепка ІЗ-Ан.Окс-ОСТІ 30025-78