

отр. см., 14

OBORONSTAL.RU

УДК 621.884-2

Группа Г84

ОТРАСЛЕВОЙ СТАНДАРТ

ОСТ 30023-77

СЕРДЕЧНИКИ ЗАКЛЕПОК

На 7 страницах

Введен впервые

Конструкция и размеры

Проверен в 1987 г.

Подлежит проверке в 1997 г.

Проверен в 1982 г.

Подлежит проверке в 1987 г.

ОКП 75 9331

Распоряжением Министерства от 29 июля 1977 года

№ 087-16/3

срок введения установлен с 1 января 1978 года

Несоблюдение стандарта преследуется по закону

1. Конструкция и размеры сердечников заклепок должны соответствовать указанным на чертеже и в табл. 1.

В. В. КОС-3211

Издание официальное

ГР № 8045562 от 16.09.77

Перепечатка воспрещена

№ изм.	2	8662	9737
№ изм.	3		
Изм. № дубликата			
Изм. № подлинника			102

Таблица 1

Размеры в мм

Типо- размеры	Применение - Мосты	D	d		d ₁ max	d ₂ Пред. откл. ±0,03	d ₃	d ₄ Пред. откл. ±0,03	d ₅	d ₆	d ₇	d ₈ max	L	l	l ₁	l ₂	l ₃	r	Масса 1000 шт., кг
			Пред. откл.																
			±0,05	+0,04															
1						1,74							49,5	±0,25	±0,13	±0,05	±0,3	±0,03	0,581
2													50,9				10,8		0,609
3		2,80	2,25	2,44	2,11	1,85	2,40	2,19	1,41	2,10	2,33	52,1	45,7	44,5	0,9	12,4		0,632	
4												53,6				13,9		0,644	
5		2,84				1,95						55,3				15,4		0,666	
6												49,5				9,5		0,919	
7												50,9				11,1		0,962	
8		3,61	2,84	3,05	2,64	2,25	2,93	2,74	1,03	2,62	2,92	52,3	46,3	44,7	1,3	12,7		1,003	
9												53,8				14,2		1,047	
10												55,3				15,7		1,072	
11		3,51				2,40						56,6				17,4		1,117	
12						2,53						50,3				9,8		1,377	
13												51,7				11,4		1,442	
14		4,41										59,1				13,0		1,503	
15												54,4				14,5		1,560	
16			3,49	3,68	3,28	3,05	3,63	3,39	1,70	3,20	3,48	56,1	47,6	45,9	1,5	16,0	0,23	1,634	
17												57,6				17,7		1,655	
18		4,24										58,9				19,3		1,704	
19												60,4				21,0		1,763	
20												69,5	54,2	52,2		22,5		1,860	
21												54,0				13,7		2,137	
22		5,30										55,4				15,2		2,233	
23												56,9				16,7		2,325	
24												58,6	50,1	47,6		18,4		2,427	
25		5,20	4,20	4,36	3,84	3,60	4,36	4,10	4,43	3,98	4,28	59,8			2,0	20,0	0,30	2,500	
26												61,3				21,7		2,590	
27												62,8				23,2		2,681	
28		5,12				3,75						72,8	56,0	54,0		24,7		2,887	
29												73,8				26,4		2,948	

OBORONSTAL.RU

2. Материал: алюминиевый сплав В95ПС.
3. Заготовка сердечника должна соответствовать указанной в обязательном приложении.
4. Термическая обработка: $\sigma_B = 539...588$ МПа ($55...60$ кгс/мм²).
5. Закалка заготовок производится после термической обработки.
6. Фактический размер d_5 определяется при наладке и контролируется, исходя из условия, что обрыв сердечника заклепки, поставленной в соединение, должен произойти заподлицо с торцом закладной головки.
7. Фактический размер d_5 должен быть меньше размера d на 0,06-0,10 мм. Допускается напыль металла, не выводящий размер d_5 за пределы размера d ; форма напыля не регламентируется.
8. Форма напыльов А, Б и В не регламентируется.
9. Покрытие: Ан,Окс,хром.
10. Коды ОКП сердечников должны соответствовать указанным в табл.2.

Т а б л и ц а 2

Типораз- меры	Код ОКП	КЧ	Типораз- меры	Код ОКП	КЧ
1	75 9331 6001	08	16	75 9331 6016	01
2	75 9331 6002	07	17	75 9331 6017	00
3	75 9331 6003	06	18	75 9331 6018	10
4	75 9331 6004	05	19	75 9331 6019	09
5	75 9331 6005	04	20	75 9331 6020	05
6	75 9331 6006	03	21	75 9331 6021	04
7	75 9331 6007	02	22	75 9331 6022	03
8	75 9331 6008	01	23	75 9331 6023	02
9	75 9331 6009	00	24	75 9331 6024	01
10	75 9331 6010	07	25	75 9331 6025	00
11	75 9331 6011	06	26	75 9331 6026	10
12	75 9331 6012	05	27	75 9331 6027	09
13	75 9331 6013	04	28	75 9331 6028	08
14	75 9331 6014	03	29	75 9331 6029	07
15	75 9331 6015	02			

11. Технические условия - по ОСТ 1 30033-77.

Пример наименования и обозначения сердечника заклепки типоразмера 14:

Сердечник 14-Ан,Окс-ОСТ 1 30023-77

№ инв.	3
№ инв.	8602
№ инв.	9737
№ инв.	7276
№ инв.	8602
№ инв.	9737
№ инв.	7276

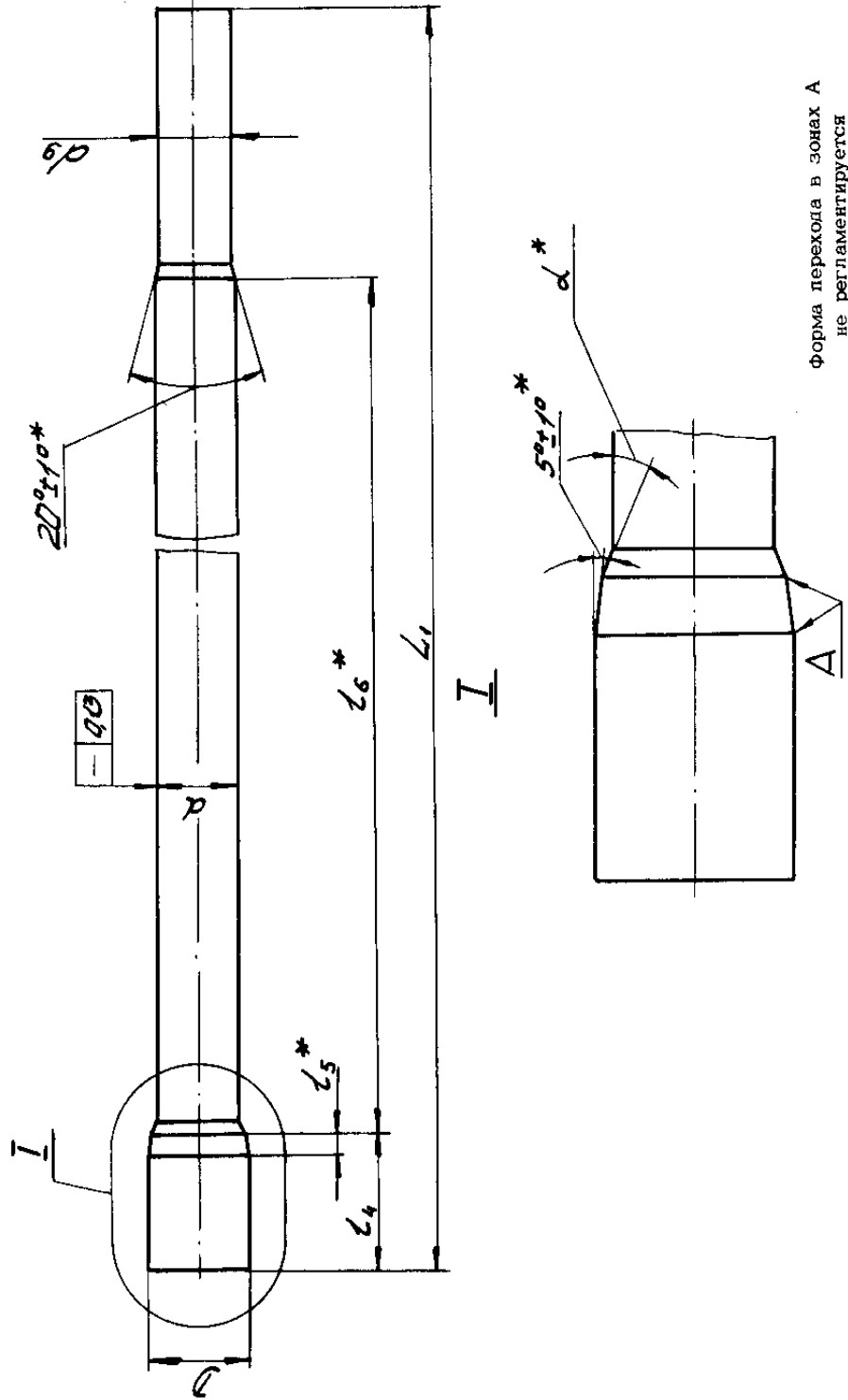
№ инв.	102
--------	-----

№ инв.	102
--------	-----

Приложение
Обязательное

ЗАГОТОВКА СЕРДЕЧНИКА
BORONSTAL.RU

№ п. дубликата	102	№ изм.	2
№ п. подлинника		№ изв.	8662



Форма перехода в зонах А
не регламентируется

* Размеры обеспеч. инстр.

мм

Пор. №	D	d	d _g	L ₁	L ₄	L ₅	L ₆	α					
									Пределы отклонения				
Толщина	±0,06	+0,01	+0,01	-0,5	±0,1	±0,4	±1°						
1	2,80	2,26	2,13	50,5	4,0	0,9	33	22°30'					
2				52,3	5,5			32	15°				
3				53,6	6,7								
4				55,0	8,2								
5				56,7	9,8					0,6			
6	3,61	2,84	2,72	50,5	3,4	0,9	33	22°30'					
7				52,3	4,9			32	15°				
8				53,8	6,3								
9				55,2	7,8								
10				56,8	9,2					0,5			
11	3,51	3,49	3,30	58,1	10,5	0,9	33	22°30'					
12	4,41			51,3	2,9								
13				52,7	4,4								
14				54,1	5,8								
15				55,4	7,1								
16		57,1	8,8										
17	4,24	3,49	3,30	58,6	10,2	0,6	33	15°					
18				59,9	11,5								
19				61,4	13,0								
20				70,5	15,5				40				
21				5,30	4,20					4,08	54,9	4,2	0,9
22	56,9	5,8											
23	58,4	7,1											
24	59,9	8,8											
25	5,20	4,20	4,08			61,3	10,0	0,9	37		15°		
26				62,8	11,5								
27				64,3	13,0								
28				5,12	4,20	4,08	73,7			17,0		0,5	43
29							75,4			18,0			

OBORONSTAL.RU

№ 102	1	2	3	5
№ 102	7276	8662	9737	9862

№ 102
№ 102

ЛИСТ РЕГИСТРАЦИИ ИЗМЕНЕНИЙ

№ Изм.	Номера страниц			Аннулированные	Номер Изв. от Изм. "ВЭМ."	Подпись	Дата	Срок введения изменений
	Исходных	Замененных	Новых					
1	2,3,4,6	-	-	-	7276	<i>Иванов</i>		01.01.79
2	1,3,4,5,6	-	7	-	8862	<i>Иванов</i>	15.07.82	01.01.83
3	1+4, 6	-	-	-	9737	<i>Иванов</i>	24.04.87	01.01.88
4	3	-	-	-	9804	<i>Иванов</i>	14.07.89	01.01.80
5	2,6	-	-	-	9852	<i>Иванов</i>	01.08.91	01.01.82

Инвентарный № 102

② Нов. Изв. № 8862