

отд. 2850	Исполн	Проверил	Нач. отд	Гр. инж.
308.742-04	Соколова	Степанова	Цыпов	Радик
19.10.2007	В. М. М.	С. М. М.	С. М. М.	23.10.62

Основание: ст. 301, 301/1, 301/2 от 10.10.2007
 Разослать: 1124, 2850, 2612, 2115, 2941

УДК 621.884

Группа Г34

ОТРАСЛЕВОЙ СТАНДАРТ

**ЗАКЛЕПКИ
 С ПЛОСКО-СКРУГЛЕННОЙ ГОЛОВКОЙ
 С ЗАПИРАЮЩИМЯ СЕРДЕЧНИКОМ**

ОСТ 30021-77

На 7 страницах

Конструкция и размеры

Введен впервые

ОКП 75 9331

Проверен в 1982 г.
Подлежит проверке в 1987 г.

Распоряжением Министерства от 29 июня 1977 года № 087-16/3
 срок введения установлен с 1 января 1978 года

Несоблюдение стандарта преследуется по закону

1. Настоящий стандарт распространяется на заклепки с плоско-скругленной головкой с запирающимся сердечником (в дальнейшем изложении - заклепки), устанавливаемые безударной клепкой с односторонним подходом.
2. Конструкция и размеры заклепок должны соответствовать указанным на чертеже и в табл. 1.

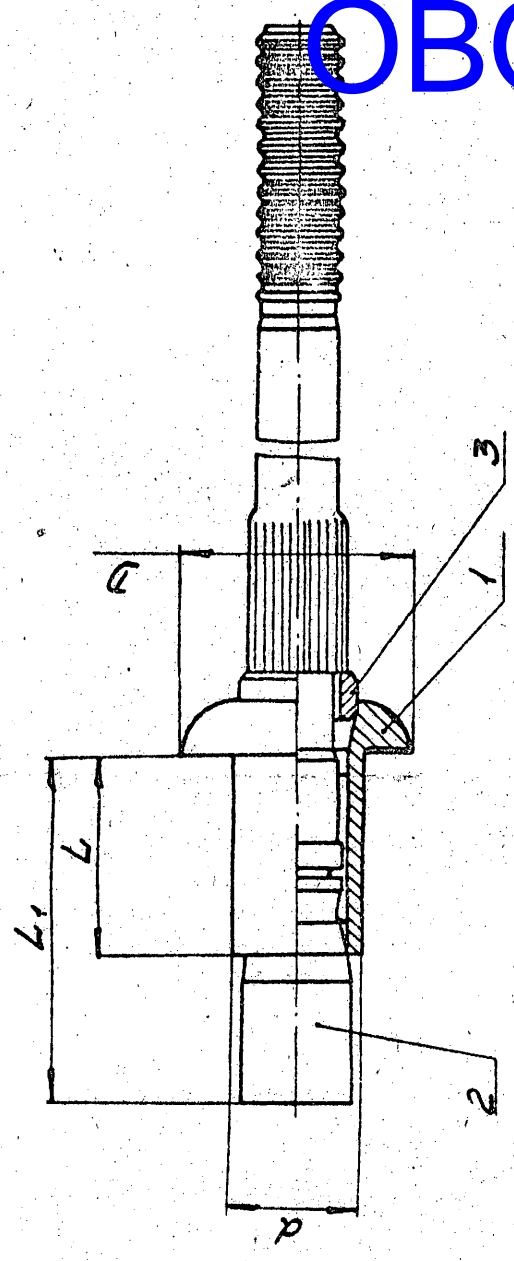
1
8660
№ изм.
№ изв.

100
Изм. № одобрения

Издание официальное

ГР № 8045541 от 16.09.77

Перепечатка воспрещена



Т а б л и ц а 1

Размеры в мм

Типоразмеры	Применяемость	d	D	L	L ₁	Разрушающая нагрузка соединения, Н(кгс), не менее			Поз.1 Корпус	Поз.2 Сердечник	Поз.3 Польцо	Масса 1000 шт., кг	
						на срез	на разрыв	на выдав- ливание сер- дечника				с технологи- ским хвостови- ком сердеч- ника	без техноло- гического хвостовика сердечника
1				4,8	8,8	1373 (140)	294 (30)	1-Ан.Окс-ОСТ1 30022-77 1-Бл-ОСТ1 30022-77	1-Ан.Окс-ОСТ1 30023-77	1-Хвостовик-ОСТ1 30024-77	0,714	0,230	
2				6,4	12,0			2-Ан.Окс-ОСТ1 30022-77 2-Бл-ОСТ1 30022-77	2-Ан.Окс-ОСТ1 30023-77		0,757	0,273	
3		3,2	6,3	8,0	14,8	2256 (230)	1275 (130)	3-Ан.Окс-ОСТ1 30022-77 3-Бл-ОСТ1 30022-77	3-Ан.Окс-ОСТ1 30023-77		0,785	0,311	
4				8,5	17,8		981 (100)	4-Ан.Окс-ОСТ1 30022-77 4-Бл-ОСТ1 30022-77	4-Ан.Окс-ОСТ1 30023-77		0,821	0,337	
5				11,0	20,8			5-Ан.Окс-ОСТ1 30022-77 5-Бл-ОСТ1 30022-77	5-Ан.Окс-ОСТ1 30023-77		0,856	0,372	
6				4,8	8,3	1815 (185)	491 (50)	6-Ан.Окс-ОСТ1 30022-77 6-Бл-ОСТ1 30022-77	6-Ан.Окс-ОСТ1 30023-77		1,118	0,943	
7		4,0	7,1	6,4	11,4	2845 (280)	1962 (200)	7-Ан.Окс-ОСТ1 30022-77 7-Бл-ОСТ1 30022-77	7-Ан.Окс-ОСТ1 30023-77	2-Хвостовик-ОСТ1 30024-77	1,185	0,410	
8				8,0	14,4	3335 (340)	981 (100)	8-Ан.Окс-ОСТ1 30022-77 8-Бл-ОСТ1 30022-77	8-Ан.Окс-ОСТ1 30023-77		1,250	0,475	

OBORONSTAL.RU

МРЛ 2.1.1.1

-135-

ОСТ1 30021-77 Стр. 3

Продолжение табл. 1

Размеры в мм	Поз. 1 Корпус	Поз. 2 Сердечник	Поз. 3 Кольцо	Разрушающая нагрузка		L ₁	L	D	d	Толщина	Толщина	Масса 1000 шт., кг	
				на срез	на разрыв							с технологическим хвостом	без технологического хвостовика
9	9-Ав.Окс-ОСТ1 30022-77	9-Ав.Окс-ОСТ1 30023-77	1			17,3	8,5					1,317	0,542
10	9-Бл-ОСТ1 30022-77 10-Ав.Окс-ОСТ1 30022-77 10-Бл-ОСТ1 30022-77	10-Ав.Окс-ОСТ1 30023-77	1	3335 (340)	1962 (200)	20,3	11,0	7,1	4,0			1,384	0,589
11	11-Ав.Окс-ОСТ1 30022-77 11-Бл-ОСТ1 30022-77	11-Ав.Окс-ОСТ1 30023-77	1			23,3	12,7					1,415	0,640
12	12-Ав.Окс-ОСТ1 30022-77 12-Бл-ОСТ1 30022-77	12-Ав.Окс-ОСТ1 30023-77	1	3728 (380)		7,8	4,8					1,748	0,580
13	13-Ав.Окс-ОСТ1 30022-77 13-Бл-ОСТ1 30022-77	13-Ав.Окс-ОСТ1 30023-77	1			10,9	6,4					1,851	0,883
14	14-Ав.Окс-ОСТ1 30022-77 14-Бл-ОСТ1 30022-77	14-Ав.Окс-ОСТ1 30023-77	1			13,8	8,0					1,851	0,783
15	15-Ав.Окс-ОСТ1 30022-77 15-Бл-ОСТ1 30022-77	15-Ав.Окс-ОСТ1 30023-77	1	2943 (300)		16,7	9,5					2,044	0,876
16	16-Ав.Окс-ОСТ1 30022-77 16-Бл-ОСТ1 30022-77	16-Ав.Окс-ОСТ1 30023-77	1			19,8	11,0	8,0	5,0			2,154	0,886
17	17-Ав.Окс-ОСТ1 30022-77 17-Бл-ОСТ1 30022-77	17-Ав.Окс-ОСТ1 30023-77	1	4905 (500)	1667 (170)	28,0	12,7					2,216	1,048
18	18-Ав.Окс-ОСТ1 30022-77 18-Бл-ОСТ1 30022-77	18-Ав.Окс-ОСТ1 30023-77	1			25,9	14,3					2,303	1,135
19	19-Ав.Окс-ОСТ1 30022-77 19-Бл-ОСТ1 30022-77	19-Ав.Окс-ОСТ1 30023-77	1			28,1	16,0					2,403	1,235
20	20-Ав.Окс-ОСТ1 30022-77 20-Бл-ОСТ1 30022-77	20-Ав.Окс-ОСТ1 30023-77	1			34,1	17,5					2,536	1,368
21	21-Ав.Окс-ОСТ1 30022-77 21-Бл-ОСТ1 30022-77	21-Ав.Окс-ОСТ1 30023-77	1	5100 (520)	4415 (450)	12,3	8,0					2,880	1,142
22	22-Ав.Окс-ОСТ1 30022-77 22-Бл-ОСТ1 30022-77	22-Ав.Окс-ОСТ1 30023-77	1	6867 (700)		15,2	8,5	10,3	6,0			3,030	1,282

OBORONSTA.RU

№ 100
№ 8560

1 X

Применение табл. 1

Типоразмеры	Применяемость	d	D	L	L ₁	Разрушающая нагрузка соединения, Н(кгс), не менее			Размеры в мм	Поз. 1 Корпус	Поз. 2 Сердечник	Поз. 3 Кольцо	Масса 1000 шт., кг		
						на срез	на разрыв	на выдавливание сердечника					с технологическим выносом вилки		без технологического хвостовика сердечника
													8339 (850)	4415 (450)	
23				11,0	18,2			23-Ан.Окс-ОСТ1 30022-77 23-Бл - ОСТ1 30022-77	1	23-Ан.Окс-ОСТ1 30023-77	1	4-Хвост-Окс-ОСТ1 30024-77	3,177	1,438	
24				12,7	21,8			24-Ан.Окс-ОСТ1 30022-77 24-Бл - ОСТ1 30022-77	1	24-Ан.Окс-ОСТ1 30023-77	1		3,341	1,603	
26				14,3	24,4			25-Ан.Окс-ОСТ1 30022-77 25-Бл - ОСТ1 30022-77	1	25-Ан.Окс-ОСТ1 30023-77	1		3,473	1,735	
26		6,0	10,8	16,0	27,6			26-Ан.Окс-ОСТ1 30022-77 26-Бл - ОСТ1 30022-77	1	26-Ан.Окс-ОСТ1 30023-77	1		3,625	1,887	
27				17,5	30,8			27-Ан.Окс-ОСТ1 30022-77 27-Бл - ОСТ1 30022-77	1	27-Ан.Окс-ОСТ1 30023-77	1		3,771	2,033	
28				19,0	36,1			28-Ан.Окс-ОСТ1 30022-77 28-Бл - ОСТ1 30022-77	1	28-Ан.Окс-ОСТ1 30023-77	1		4,032	2,294	
28				20,7	38,8			28-Ан.Окс-ОСТ1 30022-77 28-Бл - ОСТ1 30022-77	1	28-Ан.Окс-ОСТ1 30023-77	1		4,155	2,417	

OBORONSTAL.RU

- 3. Размеры для справок.
- 4. Выполнение соединений, заклепки и подбор типоразмеров заклепок по толщине пакета должны соответствовать указанным в обязательном приложении.

И.в. № Аудитора	
И.в. № Подписания	100

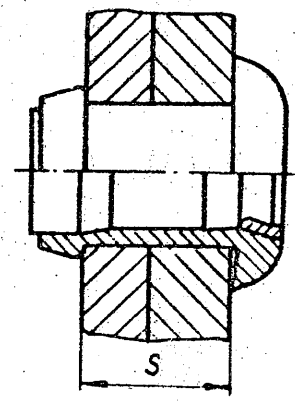
№ изм.	1
№ изв.	8660

27

Приложение
Обязательное

OBORONSTAR.RU

ВЫПОЛНЕНИЕ СОЕДИНЕНИЙ ЗАКЛЕПКАМИ
И ПОДБОР ТИПОРАЗМЕРОВ ЗАКЛЕПОК ПО ТОЛШИНЕ ПАКЕТА



мм

Типоразмеры	Диаметр отверстия под заклепку Пред.откл. + 0,1	S	Типоразмеры	Диаметр отверстия под заклепку Пред.откл. + 0,1	S
1	3,28	От 0,8 до 1,6 вкл.	16	5,06	Св. 6,4 до 8,0 вкл.
2		Св. 1,6 до 3,2 вкл.	17		Св. 8,0 до 8,8 вкл.
3		Св. 3,2 до 4,8 вкл.	18		Св. 9,8 до 11,2 вкл.
4		Св. 4,8 до 6,4 вкл.	19		Св. 11,2 до 12,8 вкл.
5		Св. 6,4 до 8,0 вкл.	20		Св. 12,8 до 14,4 вкл.
6	4,06	От 0,8 до 1,6 вкл.	21	6,06	От 1,6 до 3,2 вкл.
7		Св. 1,6 до 3,2 вкл.	22		Св. 3,2 до 4,8 вкл.
8		Св. 3,2 до 4,8 вкл.	23		Св. 4,8 до 6,4 вкл.
9		Св. 4,8 до 6,4 вкл.	24		Св. 6,4 до 8,0 вкл.
10		Св. 6,4 до 8,0 вкл.	25		Св. 8,0 до 9,6 вкл.
11		Св. 8,0 до 9,6 вкл.	26		Св. 8,8 до 11,2 вкл.
12	5,06	От 0,8 до 1,6 вкл.	27		Св. 11,2 до 12,8 вкл.
13		Св. 1,6 до 3,2 вкл.	28		Св. 12,8 до 14,4 вкл.
14		Св. 3,2 до 4,8 вкл.	29		Св. 14,4 до 16,0 вкл.
15		Св. 4,8 до 6,4 вкл.			

№ п/п 1
№ п/п 8680

100

№ п/п 100
№ п/п 100