

OBORONSTAL.RU

УДК 629.735:621.315.687.4

Группа Д15

ОТРАСЛЕВОЙ СТАНДАРТ

НАКОНЕЧНИКИ УЗКИЕ ДЛЯ
АЛЮМИНИЕВЫХ ЭЛЕКТРОПРОВОДОВ
Конструкция

ОСТ 1 14812-93

На 5 страницах

ОКП 75 9587 3520 05

Дата введения 1 января 1994 г.

Настоящий стандарт распространяется на узкие наконечники для алюминиевых электропроводов (далее по тексту - наконечники), применяемые в электрических цепях летательных аппаратов.

Издание официальное

Перепечатка воспрещена

№ изм.

№ изг

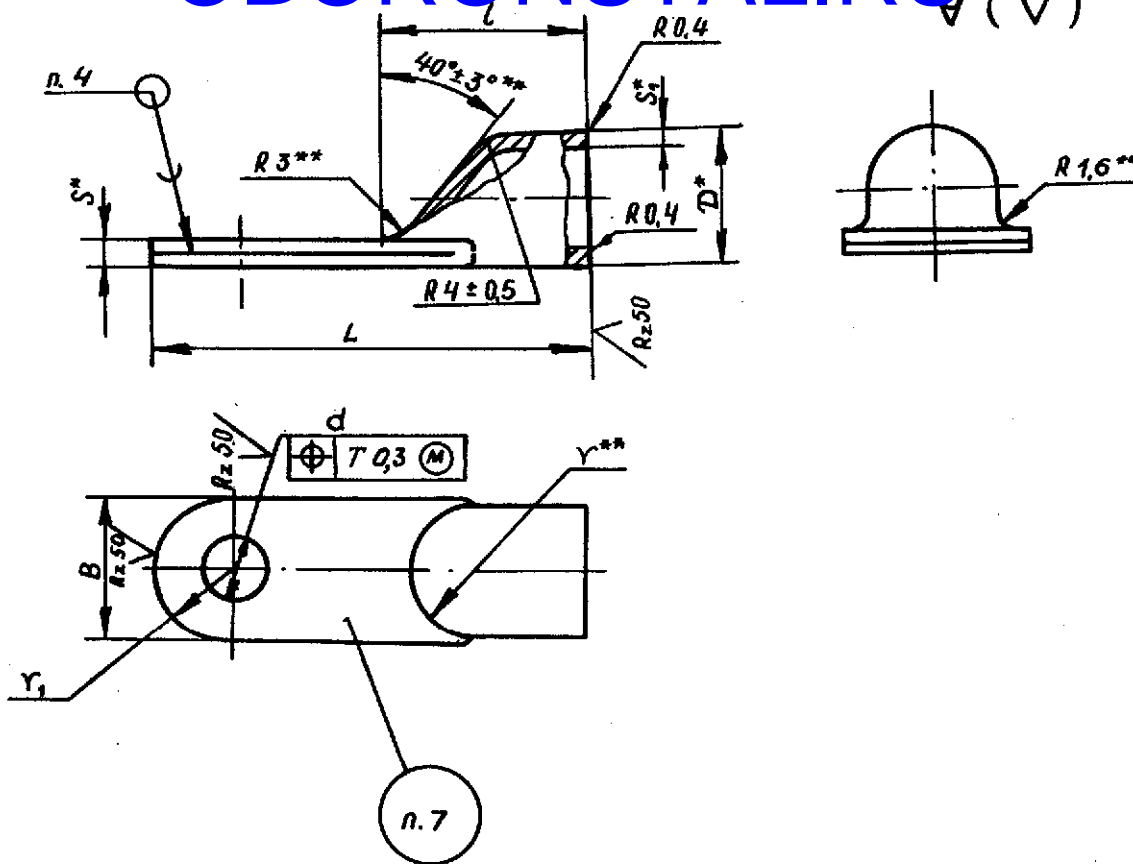
6172

Изм. № дубликата

Изм. № подлинника

1. Конструкция, размеры и коды ОКП наконечников должны соответствовать указанным на чертеже и в таблице.

OBORONSTAL.RU



Размеры, мм

Типо-размер	Код ОКП	Площадь сечения провода мм ²	d		B		l		L		s	s ₁	r	r ₁	Масса г
			H 14	D	h 14	js 14	h 14	s	s ₁	r					
1	75 9577 3521 04	16	5,3	8	10,0	21	39,0	1,2	0,8	4,0	5,0	5,7			
2	75 9587 3522 03		6,5										5,5		
3	75 9587 3523 02	25	5,3	10	11,0	41,0	1,7	1,0	5,0	5,5	7,5				
4	75 9587 3524 01		6,5									7,2			
5	75 9587 3525 00	35	8,5	12	14,0	24	46,0	2,1	1,2	6,0	7,0	14,8			
6	75 9587 3526 10						48,0					16,0			

* Размер для справок.
 ** Размер обеспеч. инстр.
 *** Площадь сечения провода для справок.

№ изм.

№ изм.

6172

Изм. № дубликата

Изм. № подлинника

Продолжение

Размеры, мм

OBO RONSTAL RU

Типо- размер	Код ОКП	Площадь сечения провода мм ²	d		D		L		S	S ₁	γ	γ ₁	Масса, г
			н 14	п 14	н 14	п 14	н 14	п 14					
7	75 9587 3527 09	50	6,5		14	17,6	26	50,5	2,5	1,5	7,0	8,8	22,6
8	75 9587 3528 08		8,5					52,5					22,1
9	75 9587 3529 07		10,5					54,5					22,7
10	75 9587 3530 03	70	6,5		16	18,6	28	53,5	2,7	1,5	8,0	9,3	26,4
11	75 9587 3531 02		8,5					55,5					26,4
12	75 9587 3532 01		10,5					57,5					26,8
13	75 9587 3533 00		12,5					59,5					26,6
14	75 9587 3534 10	95	6,5		19	20,0	29	57,5	3,7	2,0	9,5	10,0	30,5
15	75 9587 3535 09		8,5					59,5					30,3
16	75 9587 3536 08		10,5					61,5					30,6
17	75 9587 3537 07		12,5					62,5					29,8

2. Материал: труба МЗМ ГОСТ 617. Материал заменитель: труба М1М и М2М.

3. Термическая обработка: отжечь^{**}.

4. Наконечники паять припоем ПФОЦ 7-3-2 ОСТ 1 90056.

5. Неуказанные предельные отклонения размеров, формы и расположения поверхностей - по ОСТ 1 00022.

6. Покрытие: Гор.О^{**}.

7. Маркировать типоразмер наконечника шрифтом З-1,5-ОСТ 1 00312.

При нанесении маркировки ударным способом глубина 0,1 - 0,2 мм.

8. Заделка - по ОСТ 1 03967.

9. Технические условия - по ОСТ 1 00785.

Пример наименования и обозначения узкого наконечника для алюминевых электропроводов типоразмера 10:

Наконечник 10-ОСТ 1 14812-93

* Площадь сечения провода для справок.
 ** По действующему в отрасли документу.

№ изм.

№ изв.

6172

Име. № дубликата

Име. № подлинника

ИНФОРМАЦИОННЫЕ ДАННЫЕ

1. УТВЕРЖДЕН ТК ПО СТАНДАРТИЗАЦИИ № 223
 ЗАРЕГИСТРИРОВАН за № 988 от 28.06.93

2. ВВЕДЕН ВПЕРВЫЕ

3. ССЫЛОЧНЫЕ НОРМАТИВНО-ТЕХНИЧЕСКИЕ ДОКУМЕНТЫ

Обозначение НТД, на который дана ссылка	Номер пункта
ГОСТ 617-90	2
ОСТ 1 00022-80	5
ОСТ 1 00312-78	7
ОСТ 1 00785-78	9
ОСТ 1 03967-81	8
ОСТ 1 90056-91	4

№ изм.

№ изм.

6172

Изм. № дубликата

Изм. № подлинника

OBORONSTA.RU
ЛИСТ РЕГИСТРАЦИИ ИЗМЕНЕНИЙ

Номер изме- нения	Номер листа (страницы)				Номер доку- мента	Подпись	Дата внесе- ния изм.	Дата введения изм.
	изме- ненного	замене- нного	нового	аннули- рован- ного				

Име. № дубликата

Име. № подлинника

6172