

# OBORONSTAL.RU

УДК 621.643.412.066:629.7

Группа Г18

## АВИАЦИОННЫЙ СТАНДАРТ

---

ЛЕНТЫ ХОМУТОВ ЗАЖИМНЫХ  
НЕСИММЕТРИЧНЫХ С БОКОВЫМ  
КРЕПЛЕНИЕМ

ОСТ 1 14799-2010

Конструкция

На 6 страницах

ОКП 75 9518

---

Дата введения 2011-01-01

**Ключевые слова:** лента хомута зажимного несимметричного, боковое крепление.

**Предисловие**

**OBORONSTAL.RU**

Сведения о стандарте

- 1 РАЗРАБОТАН Головной организацией по стандартизации ФГУП «НИИСУ»
  - 2 УТВЕРЖДЕН Головной организацией по стандартизации ФГУП «НИИСУ»
  - ЗАРЕГИСТРИРОВАН Головной организацией по стандартизации ФГУП «НИИСУ»
- за № 2155 от 29.09. 2010 г.
- 3 ВВЕДЕН ВПЕРВЫЕ

## 1 Область применения

Настоящий стандарт распространяется на хомуты зажимные несимметричные (далее - хомуты), предназначенные для крепления трубопроводов и электрожгутов.

## 2 Нормативные ссылки

В настоящем стандарте использованы нормативные ссылки на следующие стандарты:

ГОСТ 16523-97 Прокат тонколистовой из углеродистой стали качественной и обыкновенного качества общего назначения. Технические условия

ГОСТ 21631-76 Листы из алюминия и алюминиевых сплавов. Технические условия

ОСТ 1 00021-78 Термическая и химико-термическая обработка деталей. Группа контроля

ОСТ 1 00022-80 Предельные отклонения размеров от 0,1 до 10000 мм и допуски формы и расположения поверхностей, не указанные на чертеже

ОСТ 1 00615-73 Узлы и детали крепления трубопроводов, экранированных шлангов, электропроводов и жгутов. Общие технические условия

## 3 Требования к конструкции

3.1 Конструкция и размеры хомутов должны соответствовать указанным на рисунке 1 и в таблице 1.

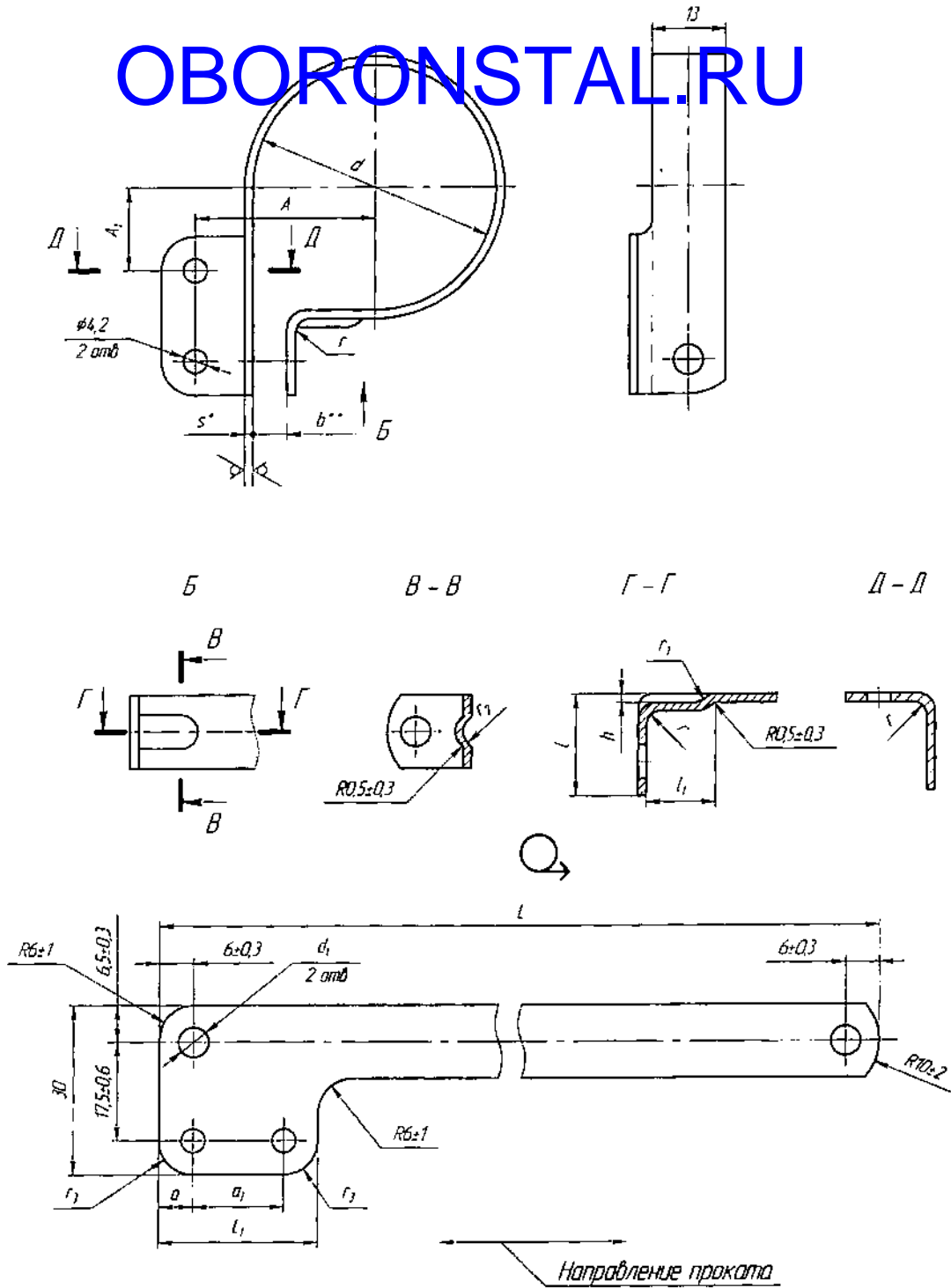
Для каждого хомута предусмотрено правое и левое боковое крепление:

-правое – изображено на рисунке 1, код 1;

-левое – зеркальное отражение, код 2.

$\sqrt{Rz 100 (\checkmark)}$

OBORONSTAL.RU



\* Размер для справки.  
 \*\* Размер обеспеч. INSTR.

Рисунок 1

Таблица 1

Размеры в миллиметрах

d	d <sub>1</sub>	L	L <sub>1</sub>	l ±0,6	l <sub>1</sub> ±2	A	A <sub>1</sub>	a ±0,3	a <sub>1</sub> ±0,2	
7,5	1,2	54,0	18	15	-	14,0	5,8	5	8	
9,5		60,5	20			15,0	6,0		10	
11,5		68,0	20			16,0	5,8		12	
13,5		79,0	22			17,0	4,8			
15,5		85,0	22			18,0	5,8			
19,0		97,0	24			20,0	6,5			
21,0		104,0				8	21,0			9,5
23,0		111,0				22,0	8,5			
25,0		118,0				25,0	9,5			
27,0		123,0				28	24,0			6,5
28,0	126,0	10		24,5	7,0					
29,0	130,0			25,0	9,5					
31,0	137,0			26,0	8,5					
33,0	143,0			27,0	9,5					
35,0	149,0			28,0	10,5					
37,0	156,0		12	29,0	11,5					
39,0	163,0			30,0	12,5					
41,0	170,0			31,0	13,5					
43,0	176,0			32,0	14,5					
45,0	183,0			33,0	15,5					
48,0	193,0	32		34,5	13,0	20				
51,0	203,0			15	36,0		14,5			
53,0	207,0				37,0		15,5			

Окончание таблицы 1

Размеры в миллиметрах

d	h <sub>1</sub> ±0,3	r ±0,5	r <sub>1</sub> ±1,0	r <sub>2</sub> ±1,0	r <sub>3</sub> ±1,0	s	Масса, г, не более из алюминиевого сплава	из стали						
7,5	-	1,5	-	-	5	0,8	2,3	6,3						
9,5							2,9	8,1						
11,5							3,1	8,7						
13,5							3,2	9,0						
15,5							3,4	9,5						
19,0							1,2	2,0	5	2,5	6	1,0	5,2	14,5
21,0													5,5	15,4
23,0													5,8	16,2
25,0													6,0	16,7
27,0													6,5	18,2
28,0	6,7	16,7												
29,0	6,9	19,3												
31,0	7,1	19,8												
33,0	7,4	20,7												
35,0	1,5	2,5	6	3,0	6	1,5							9,6	27,0
37,0							10,0	28,0						
39,0							10,4	29,0						
41,0							10,7	30,0						
43,0							11,0	30,8						
45,0							11,5	32,2						
48,0							12,2	34,0						
51,0							12,8	35,8						
53,0							13,0	36,6						

## 3.2 Материал:

- алюминиевый сплав Д16АМ по ГОСТ 21631, код 1;
- сталь 20 по ГОСТ 16523, код 2.

3.3 Техническая обработка хомутов из алюминиевых сплавов Д16АМ – Т, группа контроля 5 по ОСТ1 00021.

3.4 Неуказанные радиусы скруглений по контуру развертки – 6 мм.

3.5 Неуказанные предельные отклонения размеров, формы и расположения поверхностей – по ОСТ 1 00022.

## 3.6 Покрытие:

- для хомутов из алюминиевого сплава Д16АМ – Ан. Окс. нхр;
- из стали 20 – Кд9-15хр – код 1 или Ц 9-15хр - код 2.

3.7 Коды ОКП хомутов выдаются по заявке предприятия в установленном порядке.

3.8 Общие технические условия - по ОСТ1 00615.

Пример наименования и обозначения хомута зажимного несимметричного, диаметром  $d=43$  мм, из алюминиевого сплава Д16АМ, с анодным оксидированием, с правым боковым креплением:

Хомут 43-1-1-ОСТ 1 14799-2010

То же, из стали 20 с кадмированием:

Хомут 43-2-1-1-ОСТ 1 14799-2010

То же, из стали 20 с цинкованием:

Хомут 43-2-2-1-ОСТ 1 14799-2010

То же, из алюминиевого сплава Д16АМ с анодным оксидированием, с левым боковым креплением:

Хомут 43-1-2-ОСТ 1 14799-2010

То же, из стали 20 с кадмированием:

Хомут 43-2-1-2-ОСТ 1 14799-2010

То же, из стали 20 с цинкованием:

Хомут 43-2-2-2-ОСТ 1 14799-2010