

# OBORONSTAL.RU

УДК 621.643.412.066:629.7

Группа Г18

## АВИАЦИОННЫЙ СТАНДАРТ

---

ЛЕНТЫ ХОМУТОВ ЗАЖИМНЫХ  
НЕСИММЕТРИЧНЫХ

ОСТ 1 14797-2010

Конструкция

На 5 страницах

ОКП 75 9518

---

Дата введения 2011-01-01

**Ключевые слова:** лента хомута, лента хомута зажимного, лента хомута зажимного несимметричного.

Предисловие

# OBORONSTAL.RU

Сведения о стандарте

- 1 РАЗРАБОТАН Головной организацией по стандартизации ФГУП «НИИСУ»
  - 2 УТВЕРЖДЕН Головной организацией по стандартизации ФГУП «НИИСУ»
  - ЗАРЕГИСТРИРОВАН Головной организацией по стандартизации ФГУП «НИИСУ»
- за № 2153 от 29.09. 2010 г.
- 3 ВВЕДЕН ВПЕРВЫЕ

## 1 Область применения

Настоящий стандарт распространяется на хомуты зажимные несимметричные (далее - хомуты), предназначенные для крепления трубопроводов и электрожгутов.

## 2 Нормативные ссылки

В настоящем стандарте использованы нормативные ссылки на следующие стандарты:

ГОСТ 16523-97 Прокат тонколистовой из углеродистой стали качественной и обыкновенного качества общего назначения. Технические условия

ГОСТ 21631-76 Листы из алюминия и алюминиевых сплавов. Технические условия

ОСТ 1 00021-78 Термическая и химико-термическая обработка деталей. Группа контроля

ОСТ 1 00022-80 Предельные отклонения размеров от 0,1 до 10000 мм и допуски формы и расположения поверхностей, не указанные на чертеже

ОСТ 1 00615-73 Узлы и детали крепления трубопроводов, экранированных шлангов, электропроводов и жгутов. Общие технические условия

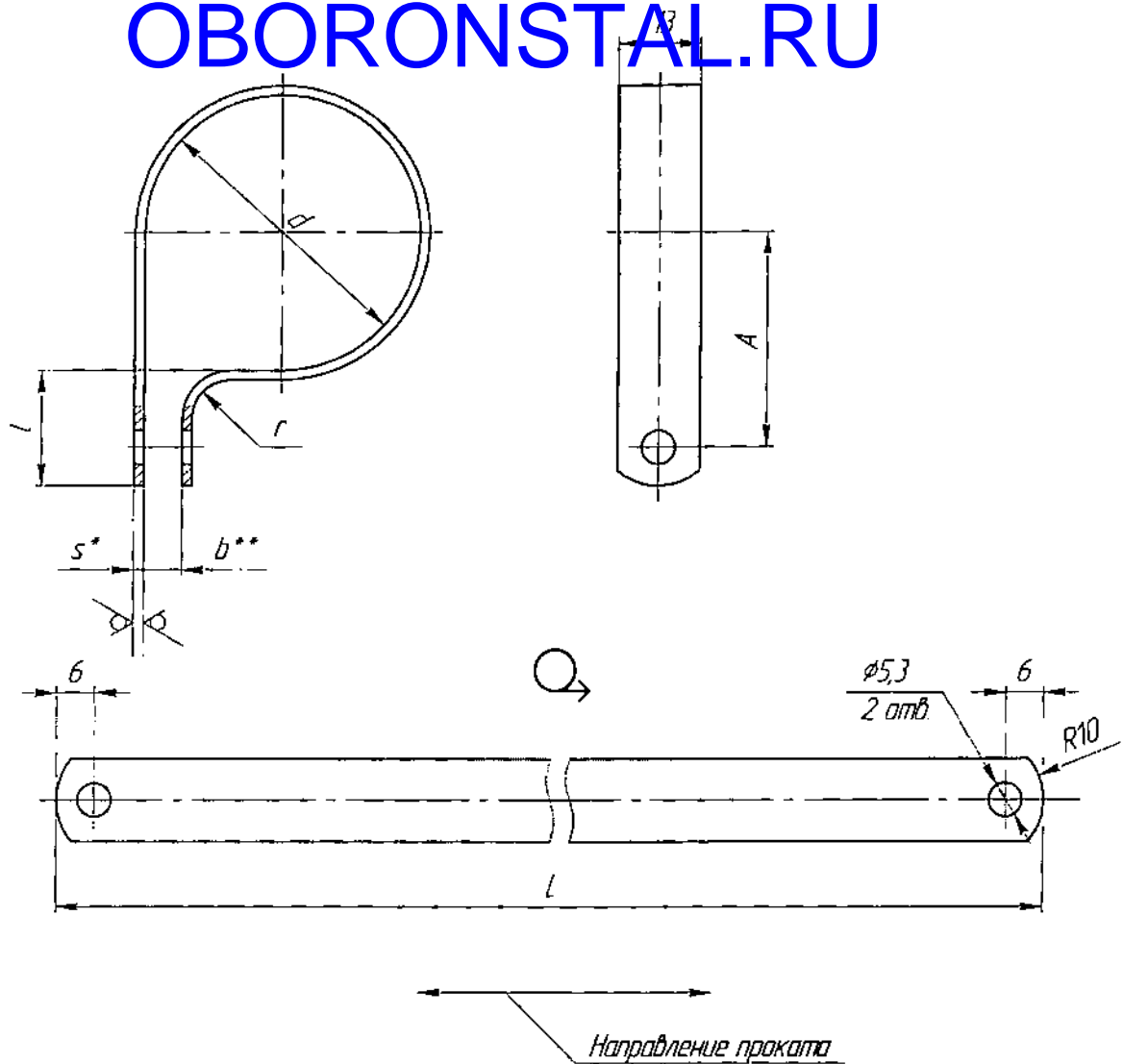
## 3 Требования к конструкции

3.1 Конструкция и размеры хомутов должны соответствовать указанным:

- на рисунке 1 и в таблице 1 для  $d=7,5 - 15,5$  мм;
- на рисунке 2 и в таблице 1 для  $d=19,0 - 100,0$  мм.

$\sqrt{Rz 100 (\sqrt{1})}$

OBORONSTAL.RU



\* Размер для справок.

\*\* Размер обеспеч. INSTR.

Рисунок 1

Остальное см. рисунок 1

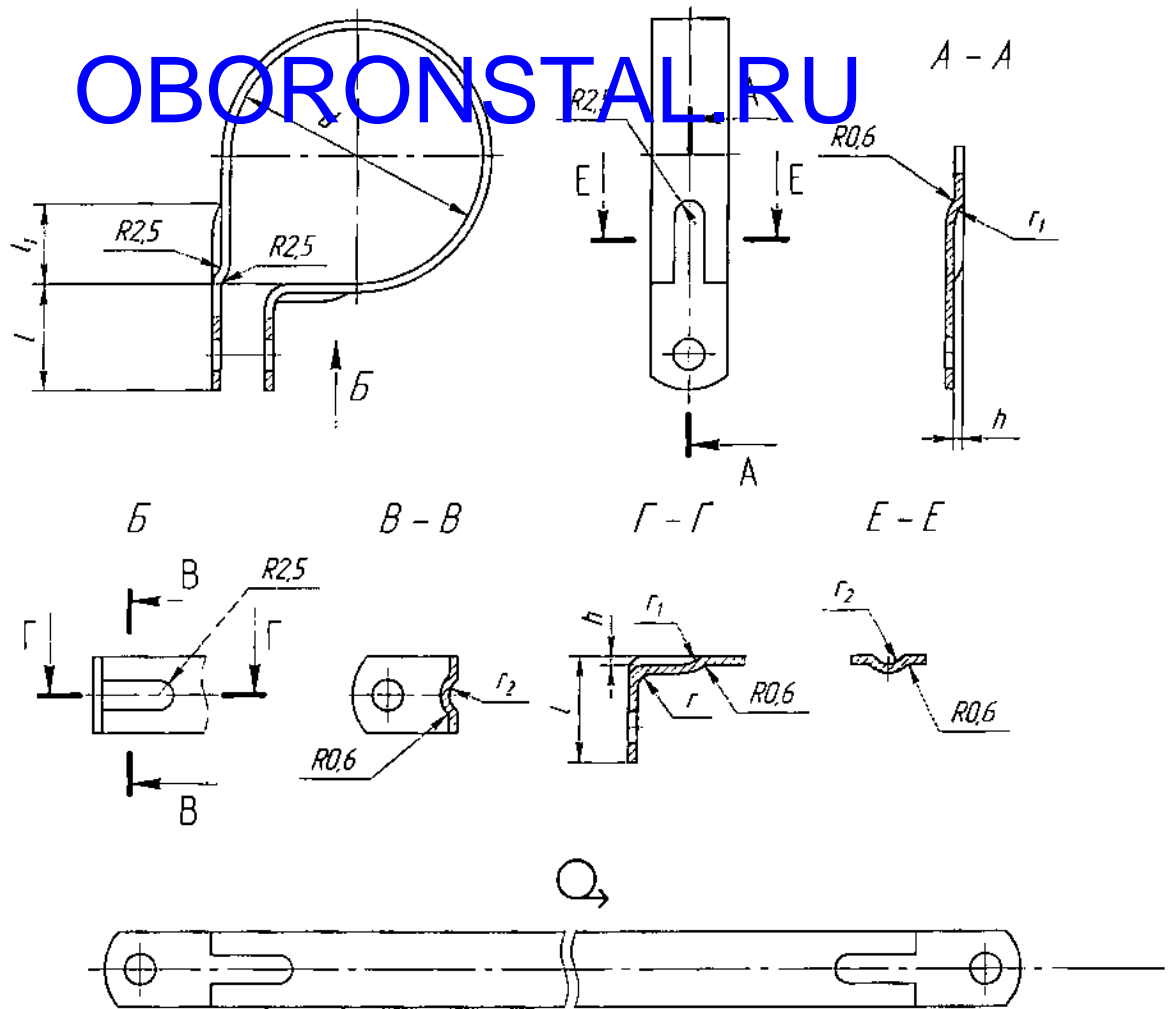


Рисунок 2

Таблица 1

Размеры в миллиметрах

d	± 0,5	l <sub>1</sub> ± 2,0	L	b	h ± 0,3	A	r ± 1,0	r <sub>1</sub> ± 1,0	r <sub>2</sub> ± 1,0	s	Масса, г, не более			
											из алюми- ниевого сплава	из стали		
7,5			53,5	1,5	-	12,25	1,6	-	-	0,8	1,4	3,9		
9,5	14,5	-	59,5			13,25					1,6	4,5		
11,5			66,5			14,25					1,8	5,0		
13,5			73,5			15,25					2,0	5,6		
15,5	14,0		79,5			16,25					2,2	6,1		
19,0	17,0	8	95,0	4,0	1,2	20,50	2,0	4	2,5	1,0	3,5	9,8		
21,0			102,0			21,50					3,7	10,4		
23,0			109,0			22,50					3,9	10,8		
25,0			116,0			23,50					4,0	11,2		
27,0			123,0			24,50					4,0	11,5		
28,0		126,0	25,00	4,2		11,7								
29,0		10	129,0	5,0		25,50				1,2	5,4	15,1		
31,0			135,0			26,50					5,9	16,5		
33,0			141,0			27,50					6,2	17,3		
35,0			18,0			12					149,0	6,0	29,50	2,5
37,0	156,0				30,50		8,6	24,0						
39,0	163,0	31,50		9,0	25,2									
41,0	170,0	32,50		9,3	26,0									
43,0	176,0	33,50		9,7	27,1									
45,0	183,0	34,50		10,0	28,0									
48,0	193,0	36,00		10,7	29,9									
51,0	203,0	37,50		11,2	31,3									
53,0	207,0	38,50		11,5	32,2									
55,0	15	215,0		8,0	39,50	1,5	12,0	33,6						
56,0		218,0			40,00		12,2	34,1						
58,0		225,0			41,00		12,4	34,7						
61,0		233,0			42,50		12,9	36,1						
63,0		241,0			43,50		13,5	37,8						
66,0		250,0			45,00		13,8	38,6						
68,0		258,0	46,00		14,2		39,7							
71,0		267,0	47,50		14,7		41,1							
73,0		275,0	48,50		15,2		42,5							
78,0		292,0	50,00		16,0		44,8							
83,0	309,0	53,50	17,1	47,9										
88,0	325,0	56,00	17,9	50,1										
93,0	342,0	58,50	18,9	52,9										
98,0	359,0	61,00	19,9	55,7										
103,0	376,0	63,50	20,7	57,9										

3.2 Материал:

- алюминиевый сплав Д16АМ по ГОСТ 21651, код 1;
- сталь 20 по ГОСТ 16523, код 2.

3.3 Термическая обработка хомутов из алюминиевых сплавов Д16АМ – Т, группа контроля 5 по ОСТ1 00021.

3.4 Неуказанные предельные отклонения размеров, формы и расположения поверхностей – по ОСТ 1 00022.

3.5 Покрытие:

- хомутов из алюминиевого сплава Д16АМ – Ан. Окс. нхр;
- хомутов из стали 20 – Кд9-15хр – код 1 или Ц9-15хр – код 2.

3.6 Коды ОКП хомутов выдаются по заявке предприятия в установленном порядке.

3.7 Общие технические условия- по ОСТ1 00615.

Пример наименования и обозначения хомута зажимного несимметричного диаметром  $d=43$  мм из алюминиевого сплава Д16АМ с анодным оксидированием:

Хомут 43-1-ОСТ 1 14797-2010

То же, из стали 20 с кадмированием:

Хомут 43-2-1-ОСТ 1 14797-2010

То же, из стали 20 с цинкованием:

Хомут 43-2-2-ОСТ 1 14797-2010