

# OBORONSTAL.RU

УДК 621.643.412.066:629.7

Группа Г18

## АВИАЦИОННЫЙ СТАНДАРТ

---

ХОМУТЫ ЗАЖИМНЫЕ  
НЕСИММЕТРИЧНЫЕ С ОБКЛАДКОЙ И  
ЛЕНТОЙ МЕТАЛЛИЗАЦИИ

ОСТ 1 14796-2010

Конструкция

На 10 страницах

ОКП 75 9518

---

Дата введения 2011-01-01

Ключевые слова: хомут зажимной несимметричный, обкладка, лента металлизации

---

Издание официальное

Перепечатка воспрещена

*вв. в норма СС*

**Предисловие**

**Сведения о стандарте**

- 1 РАЗРАБОТАН Главной организацией по стандартизации ФГУП «НИИСУ»
- 2 УТВЕРЖДЕН Главной организацией по стандартизации ФГУП «НИИСУ»
- ЗАРЕГИСТРИРОВАН Главной организацией по стандартизации ФГУП «НИИСУ»
- за № 2152 от 29.09. 2010 г.
- 3 ВВЕДЕН ВПЕРВЫЕ

## 1 Область применения

Настоящий стандарт распространяется на хомуты зажимные несимметричные с обкладкой и лентой металлизации (далее – хомуты), предназначенные для крепления трубопроводов и электропроводов.

## 2 Нормативные ссылки

В настоящем стандарте использованы нормативные ссылки на следующие стандарты:

ГОСТ 2930-62 Приборы измерительные. Шрифты и знаки

ОСТ 1 00615-73 Узлы и детали крепления трубопроводов, экранированных шлангов, электропроводов и жгутов. Общие технические условия

ОСТ 1 11526-80 Обкладки резиновые. Конструкция и размеры

ОСТ 1 11528-80 Обкладки резиновые. Конструкция и размеры

ОСТ 1 11529-80 Обкладки резиновые. Конструкция и размеры

ОСТ 1 14797-2010 Хомуты зажимные несимметричные. Конструкция

ОСТ 1 14802-2008 Ленты металлизации. Конструкция

## 3 Требования к конструкции

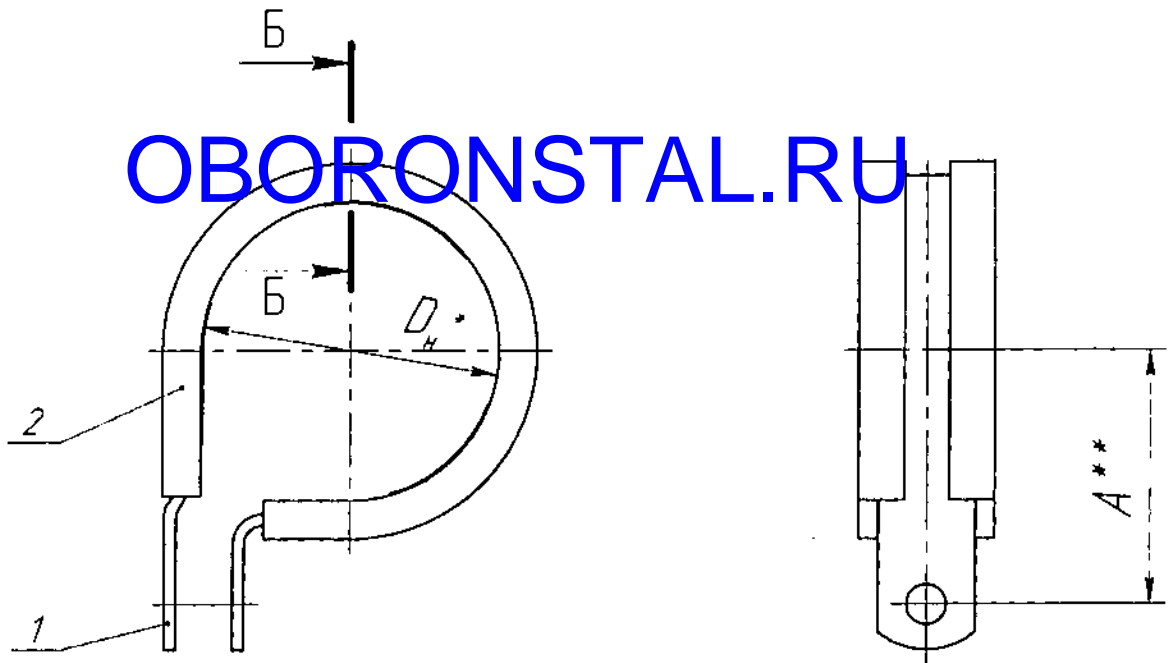
3.1 Для каждого диаметра хомута в зависимости от окружающей среды, диапазона температур эксплуатации, материала хомута и обкладки устанавливается шесть исполнений, как указано в таблице 1.

Таблица 1

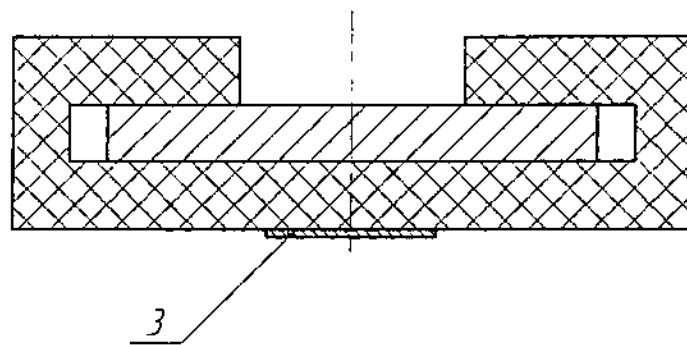
Исполнение	Окружающая среда	Диапазон температур эксплуатации	Материал	
			хомута	обкладки
1	Воздух	От минус 50 °С до 100 °С (не более 300 ч)	Д16АМ	НО-68-1
2			Ст20 кадмированная	
3			Д16АМ	ИРП-1285
4			Ст20 кадмированная	
5	Топливо	От минус 60 °С до 150 °С	Д16АМ	ИРП-1078
6			Ст20 оцинкованная	

3.2. Конструкция и размеры хомутов должны соответствовать указанным на рисунке 1 и в таблице 2.

OBORONSTAL.RU



Б - Б (5:1)



\*  $D_n$  – наружный диаметр трубопровода или электрожгута

\*\* Размер для справки

Рисунок 1

Таблица 2

Размеры в миллиметрах

Д.	Исполнение	А	Поз. 1 Хомут зажимной несимметричный	Поз. 2	Поз. 3 Лента металлизации	Масса, г, не более
				Обкладка резиновая		
				Количество		
				1		
				Обозначение		
6	1	12,25	7,5-1-ОСТ 1 14797	2-4-ОСТ 1 11526	50-ОСТ 1 14802	2,1
	2		7,5-2-1-ОСТ 1 14797	2-4-ОСТ 1 11526		5,1
	3		7,5-1-ОСТ 1 14797	2-4-ОСТ 1 11528		2,1
	4		7,5-2-1-ОСТ 1 14797	2-4-ОСТ 1 11528		5,1
	5		7,5-1-ОСТ 1 14797	2-4-ОСТ 1 11529		2,1
	6		7,5-2-2-ОСТ 1 14797	2-4-ОСТ 1 11529		5,1
8	1	13,25	9,5-1-ОСТ 1 14797	2-5-ОСТ 1 11526	60-ОСТ 1 14802	2,6
	2		9,5-2-1-ОСТ 1 14797	2-5-ОСТ 1 11526		6,0
	3		9,5-1-ОСТ 1 14797	2-5-ОСТ 1 11528		2,6
	4		9,5-2-1-ОСТ 1 14797	2-5-ОСТ 1 11528		6,0
	5		9,5-1-ОСТ 1 14797	2-5-ОСТ 1 11529		2,6
	6		9,5-2-2-ОСТ 1 14797	2-5-ОСТ 1 11529		6,0
10	1	14,25	11,5-1-ОСТ 1 14797	2-6-ОСТ 1 11526	70-ОСТ 1 14802	3,0
	2		11,5-2-1-ОСТ 1 14797	2-6-ОСТ 1 11526		6,8
	3		11,5-1-ОСТ 1 14797	2-6-ОСТ 1 11528		3,0
	4		11,5-2-1-ОСТ 1 14797	2-6-ОСТ 1 11528		6,8
	5		11,5-1-ОСТ 1 14797	2-6-ОСТ 1 11529		3,0
	6		11,5-2-2-ОСТ 1 14797	2-6-ОСТ 1 11529		6,0
12	1	15,25	13,5-1-ОСТ 1 14797	2-7-ОСТ 1 11526	70-ОСТ 1 14802	3,4
	2		13,5-2-1-ОСТ 1 14797	2-7-ОСТ 1 11526		7,7
	3		13,5-1-ОСТ 1 14797	2-7-ОСТ 1 11528		3,4
	4		13,5-2-1-ОСТ 1 14797	2-7-ОСТ 1 11528		7,7
	5		13,5-1-ОСТ 1 14797	2-7-ОСТ 1 11529		3,4
	6		13,5-2-2-ОСТ 1 14797	2-7-ОСТ 1 11529		7,7
14	1	16,25	15,5-1-ОСТ 1 14797	2-8-ОСТ 1 11526	80-ОСТ 1 14802	3,9
	2		15,5-2-1-ОСТ 1 14797	2-8-ОСТ 1 11526		8,5
	3		15,5-1-ОСТ 1 14797	2-8-ОСТ 1 11528		3,9
	4		15,5-2-1-ОСТ 1 14797	2-8-ОСТ 1 11528		8,5
	5		15,5-1-ОСТ 1 14797	2-8-ОСТ 1 11529		3,9
	6		15,5-2-2-ОСТ 1 14797	2-8-ОСТ 1 11529		8,5
16	1	20,50	19-1-ОСТ 1 14797	2-9-ОСТ 1 11526	90-ОСТ 1 14802	6,8
	2		19-2-1-ОСТ 1 14797	2-9-ОСТ 1 11526		14,0
	3		19-1-ОСТ 1 14797	2-9-ОСТ 1 11528		6,8
	4		19-2-1-ОСТ 1 14797	2-9-ОСТ 1 11528		14,0
	5		19-1-ОСТ 1 14797	2-9-ОСТ 1 11529		6,8
	6		19-2-2-ОСТ 1 14797	2-9-ОСТ 1 11529		14,0
18	1	21,50	21-1-ОСТ 1 14797	2-10-ОСТ 1 11526	90-ОСТ 1 14802	7,4
	2		21-2-1-ОСТ 1 14797	2-10-ОСТ 1 11526		14,9
	3		21-1-ОСТ 1 14797	2-10-ОСТ 1 11528		7,4
	4		21-2-1-ОСТ 1 14797	2-10-ОСТ 1 11528		14,9
	5		21-1-ОСТ 1 14797	2-10-ОСТ 1 11529		7,4
	6		21-2-2-ОСТ 1 14797	2-10-ОСТ 1 11529		14,9

Продолжение таблицы 2

Размеры в миллиметрах

D.	Исполнение	A	Поз. 1	Поз. 2	Поз. 3	Масса, г, не более
			Хомут зажимной несимметричный	Обкладка резиновая	Лента металлизации	
			Количество	1		
			Обозначение			
20	1	22,50	23-1-ОСТ 1 14797	2-11-ОСТ 1 11526	105-ОСТ 1 14802	8,1
	2		23-2-1-ОСТ 1 14797	2-11-ОСТ 1 11526		16,4
	3		23-1-ОСТ 1 14797	2-11-ОСТ 1 11528		8,1
	4		23-2-1-ОСТ 1 14797	2-11-ОСТ 1 11528		16,4
	5		23-1-ОСТ 1 14797	2-11-ОСТ 1 11529		8,1
	6		23-2-2-ОСТ 1 14797	2-11-ОСТ 1 11529		16,4
22	1	23,50	25-1-ОСТ 1 14797	2-12-ОСТ 1 11526	105-ОСТ 1 14802	9,0
	2		25-2-1-ОСТ 1 14797	2-12-ОСТ 1 11526		17,4
	3		25-1-ОСТ 1 14797	2-12-ОСТ 1 11528		9,0
	4		25-2-1-ОСТ 1 14797	2-12-ОСТ 1 11528		17,4
	5		25-1-ОСТ 1 14797	2-12-ОСТ 1 11529		9,0
	6		25-2-2-ОСТ 1 14797	2-12-ОСТ 1 11529		17,4
24	1	24,50	27-1-ОСТ 1 14797	2-13-ОСТ 1 11526	125-ОСТ 1 14802	9,8
	2		27-2-1-ОСТ 1 14797	2-13-ОСТ 1 11526		19,3
	3		27-1-ОСТ 1 14797	2-13-ОСТ 1 11528		9,8
	4		27-2-1-ОСТ 1 14797	2-13-ОСТ 1 11528		19,3
	5		27-1-ОСТ 1 14797	2-13-ОСТ 1 11529		9,8
	6		27-2-2-ОСТ 1 14797	2-13-ОСТ 1 11529		19,3
25	1	25,00	28-1-ОСТ 1 14797	2-13-ОСТ 1 11526	125-ОСТ 1 14802	10,7
	2		28-2-1-ОСТ 1 14797	2-13-ОСТ 1 11526		21,3
	3		28-1-ОСТ 1 14797	2-13-ОСТ 1 11528		10,7
	4		28-2-1-ОСТ 1 14797	2-13-ОСТ 1 11528		21,3
	5		28-1-ОСТ 1 14797	2-13-ОСТ 1 11529		10,7
	6		28-2-2-ОСТ 1 14797	2-13-ОСТ 1 11529		21,3
26	1	25,50	29-1-ОСТ 1 14797	2-13-ОСТ 1 11526	125-ОСТ 1 14802	11,0
	2		29-2-1-ОСТ 1 14797	2-13-ОСТ 1 11526		22,4
	3		29-1-ОСТ 1 14797	2-13-ОСТ 1 11528		11,0
	4		29-2-1-ОСТ 1 14797	2-13-ОСТ 1 11528		22,4
	5		29-1-ОСТ 1 14797	2-13-ОСТ 1 11529		11,0
	6		29-2-2-ОСТ 1 14797	2-13-ОСТ 1 11529		22,4
28	1	26,50	31-1-ОСТ 1 14797	2-15-ОСТ 1 11526	125-ОСТ 1 14802	11,5
	2		31-2-1-ОСТ 1 14797	2-15-ОСТ 1 11526		23,5
	3		31-1-ОСТ 1 14797	2-15-ОСТ 1 11528		11,5
	4		31-2-1-ОСТ 1 14797	2-15-ОСТ 1 11528		23,5
	5		31-1-ОСТ 1 14797	2-15-ОСТ 1 11529		11,5
	6		31-2-2-ОСТ 1 14797	2-15-ОСТ 1 11529		23,5
30	1	27,50	33-1-ОСТ 1 14797	2-16-ОСТ 1 11526	125-ОСТ 1 14802	12,3
	2		33-2-1-ОСТ 1 14797	2-16-ОСТ 1 11526		24,8
	3		33-1-ОСТ 1 14797	2-16-ОСТ 1 11528		12,3
	4		33-2-1-ОСТ 1 14797	2-16-ОСТ 1 11528		24,8
	5		33-1-ОСТ 1 14797	2-16-ОСТ 1 11529		12,3
	6		33-2-2-ОСТ 1 14801	2-16-ОСТ 1 11529		24,8

Продолжение таблицы 2

Размеры в миллиметрах

D <sub>н</sub>	Исполнение	A	Поз. 1 Хомут зажимной несимметричный	Поз. 2 Обкладка резиновая	Поз. 3 Лента металлизации	Масса, г, не более
32	1	29,50	35-1-ОСТ 1 14797	2-17-ОСТ 1 11526	125-ОСТ 1 14802	14,5
	2		35-2-1-ОСТ 1 14797	2-17-ОСТ 1 11526		31,5
	3		35-1-ОСТ 1 14797	2-17-ОСТ 1 11528		14,5
	4		35-2-1-ОСТ 1 14797	2-17-ОСТ 1 11528		31,5
	5		35-1-ОСТ 1 14797	2-17-ОСТ 1 11529		14,5
	6		35-2-2-ОСТ 1 14797	2-17-ОСТ 1 11529		31,5
34	1	30,50	37-1-ОСТ 1 14797	2-18-ОСТ 1 11526	140-ОСТ 1 14802	15,4
	2		37-2-1-ОСТ 1 14797	2-18-ОСТ 1 11526		32,7
	3		37-1-ОСТ 1 14797	2-18-ОСТ 1 11528		15,4
	4		37-2-1-ОСТ 1 14797	2-18-ОСТ 1 11528		32,7
	5		37-1-ОСТ 1 14797	2-18-ОСТ 1 11529		15,4
	6		37-2-2-ОСТ 1 14797	2-18-ОСТ 1 11529		32,7
36	1	31,50	39-1-ОСТ 1 14797	2-19-ОСТ 1 11526	160-ОСТ 1 14802	16,1
	2		39-2-1-ОСТ 1 14797	2-19-ОСТ 1 11526		34,2
	3		39-1-ОСТ 1 14797	2-19-ОСТ 1 11528		16,1
	4		39-2-1-ОСТ 1 14797	2-19-ОСТ 1 11528		34,2
	5		39-1-ОСТ 1 14797	2-19-ОСТ 1 11529		16,1
	6		39-2-2-ОСТ 1 14797	2-19-ОСТ 1 11529		34,2
38	1	32,50	41-1-ОСТ 1 14797	2-21-ОСТ 1 11526	160-ОСТ 1 14802	17,0
	2		41-2-1-ОСТ 1 14797	2-21-ОСТ 1 11526		35,6
	3		41-1-ОСТ 1 14797	2-21-ОСТ 1 11528		17,0
	4		41-2-1-ОСТ 1 14797	2-21-ОСТ 1 11528		35,6
	5		41-1-ОСТ 1 14797	2-21-ОСТ 1 11529		17,0
	6		41-2-2-ОСТ 1 14797	2-21-ОСТ 1 11529		35,6
40	1	33,50	43-1-ОСТ 1 14797	2-22-ОСТ 1 11526	160-ОСТ 1 14802	17,7
	2		43-2-1-ОСТ 1 14797	2-22-ОСТ 1 11526		36,9
	3		43-1-ОСТ 1 14797	2-22-ОСТ 1 11528		17,7
	4		43-2-1-ОСТ 1 14797	2-22-ОСТ 1 11528		36,9
	5		43-1-ОСТ 1 14797	2-22-ОСТ 1 11529		17,7
	6		43-2-2-ОСТ 1 14797	2-22-ОСТ 1 11529		36,9
42	1	34,50	45-1-ОСТ 1 14797	2-23-ОСТ 1 11526	160-ОСТ 1 14802	18,4
	2		45-2-1-ОСТ 1 14797	2-23-ОСТ 1 11526		38,2
	3		45-1-ОСТ 1 14797	2-23-ОСТ 1 11528		18,4
	4		45-2-1-ОСТ 1 14797	2-23-ОСТ 1 11528		38,2
	5		45-1-ОСТ 1 14797	2-23-ОСТ 1 11529		18,4
	6		45-2-2-ОСТ 1 14797	2-23-ОСТ 1 11529		38,2
45	1	36,00	48-1-ОСТ 1 14797	2-24-ОСТ 1 11526	190-ОСТ 1 14802	19,7
	2		48-2-1-ОСТ 1 14797	2-24-ОСТ 1 11526		41,0
	3		48-1-ОСТ 1 14797	2-24-ОСТ 1 11528		19,7
	4		48-2-1-ОСТ 1 14797	2-24-ОСТ 1 11528		41,0
	5		48-1-ОСТ 1 14797	2-24-ОСТ 1 11529		19,7
	6		48-2-2-ОСТ 1 14797	2-24-ОСТ 1 11529		41,0

Продолжение таблицы 2

Размеры в миллиметрах

D <sub>н</sub>	Исполнение	A	Поз. 1	Поз. 2	Поз. 3	Масса, г, не более
			Хомут зажимной несимметричный	Обкладка резиновая	Лента металлизации	
				Количество	Обозначение	
48	1	37,50	51-1-ОСТ 1 14797	2-25-ОСТ 1 11526	190-ОСТ 1 14802	20,7
	2		51-2-1-ОСТ 1 14797	2-25-ОСТ 1 11526		43,0
	3		51-1-ОСТ 1 14797	2-25-ОСТ 1 11528		20,7
	4		51-2-1-ОСТ 1 14797	2-25-ОСТ 1 11528		43,0
	5		51-1-ОСТ 1 14797	2-25-ОСТ 1 11529		20,7
	6		51-2-2-ОСТ 1 14797	2-25-ОСТ 1 11529		43,0
50	1	38,50	53-1-ОСТ 1 14797	2-26-ОСТ 1 11526	190-ОСТ 1 14802	21,4
	2		53-2-1-ОСТ 1 14797	2-26-ОСТ 1 11526		44,5
	3		53-1-ОСТ 1 14797	2-26-ОСТ 1 11528		21,4
	4		53-2-1-ОСТ 1 14797	2-26-ОСТ 1 11528		44,5
	5		53-1-ОСТ 1 14797	2-26-ОСТ 1 11529		21,4
	6		53-2-2-ОСТ 1 14797	2-26-ОСТ 1 11529		44,5
52	1	39,50	55-1-ОСТ 1 14797	2-27-ОСТ 1 11526	200-ОСТ 1 14802	22,0
	2		55-2-1-ОСТ 1 14797	2-27-ОСТ 1 11526		46,1
	3		55-1-ОСТ 1 14797	2-27-ОСТ 1 11528		22,0
	4		55-2-1-ОСТ 1 14797	2-27-ОСТ 1 11528		46,1
	5		55-1-ОСТ 1 14797	2-27-ОСТ 1 11529		22,0
	6		55-2-2-ОСТ 1 14797	2-27-ОСТ 1 11529		46,1
53	1	40,00	56-1-ОСТ 1 14797	2-27-ОСТ 1 11526	200-ОСТ 1 14802	22,5
	2		56-2-1-ОСТ 1 14797	2-21-ОСТ 1 11526		46,6
	3		56-1-ОСТ 1 14797	2-21-ОСТ 1 11528		22,5
	4		56-2-1-ОСТ 1 14797	2-21-ОСТ 1 11528		46,6
	5		56-1-ОСТ 1 14797	2-21-ОСТ 1 11529		22,5
	6		56-2-2-ОСТ 1 14797	2-21-ОСТ 1 11529		46,6
55	1	41,00	58-1-ОСТ 1 14797	2-29-ОСТ 1 11526	230-ОСТ 1 14802	23,4
	2		58-2-1-ОСТ 1 14797	2-29-ОСТ 1 11526		48,1
	3		58-1-ОСТ 1 14797	2-29-ОСТ 1 11528		23,4
	4		58-2-1-ОСТ 1 14797	2-29-ОСТ 1 11528		48,1
	5		58-1-ОСТ 1 14797	2-29-ОСТ 1 11529		23,4
	6		58-2-2-ОСТ 1 14797	2-29-ОСТ 1 11529		48,1
58	1	42,50	61-1-ОСТ 1 14797	2-31-ОСТ 1 11526	230-ОСТ 1 14802	24,3
	2		61-2-1-ОСТ 1 14797	2-31-ОСТ 1 11526		50,5
	3		61-1-ОСТ 1 14797	2-31-ОСТ 1 11528		24,3
	4		61-2-1-ОСТ 1 14797	2-31-ОСТ 1 11528		50,5
	5		61-1-ОСТ 1 14797	2-31-ОСТ 1 11529		24,3
	6		61-2-2-ОСТ 1 14797	2-31-ОСТ 1 11529		50,5
60	1	43,50	63-1-ОСТ 1 14797	2-31-ОСТ 1 11526	230-ОСТ 1 14802	25,3
	2		63-2-1-ОСТ 1 14797	2-31-ОСТ 1 11526		52,2
	3		63-1-ОСТ 1 14797	2-31-ОСТ 1 11528		25,3
	4		63-2-1-ОСТ 1 14797	2-31-ОСТ 1 11528		52,2
	5		63-1-ОСТ 1 14797	2-31-ОСТ 1 11529		25,3
	6		63-2-2-ОСТ 1 14797	2-31-ОСТ 1 11529		52,2



Продолжение таблицы 2

Размеры в миллиметрах

D.	Исполнение	A	Поз. 1 Хомут зажимной несимметричный	Поз. 2 Обкладка резиновая	Поз. 3 Лента металлизации	Масса, г, не более
63	1	45,00	66-1-ОСТ 1 14797	2-32-ОСТ 1 11526	260-ОСТ 1 14802	26,2
	2		66-2-1-ОСТ 1 14797	2-32-ОСТ 1 11526		54,2
	3		66-1-ОСТ 1 14797	2-32-ОСТ 1 11528		26,2
	4		66-2-1-ОСТ 1 14797	2-32-ОСТ 1 11528		54,2
	5		66-1-ОСТ 1 14797	2-32-ОСТ 1 11529		26,2
	6		66-2-2-ОСТ 1 14797	2-32-ОСТ 1 11529		54,2
65	1	46,00	68-1-ОСТ 1 14797	2-32-ОСТ 1 11526	260-ОСТ 1 14802	27,1
	2		68-2-1-ОСТ 1 14797	2-32-ОСТ 1 11526		55,2
	3		68-1-ОСТ 1 14797	2-32-ОСТ 1 11528		27,1
	4		68-2-1-ОСТ 1 14797	2-32-ОСТ 1 11528		55,2
	5		68-1-ОСТ 1 14797	2-32-ОСТ 1 11529		27,1
	6		68-2-2-ОСТ 1 14797	2-32-ОСТ 1 11529		55,2
68	1	47,50	71-1-ОСТ 1 14797	2-34-ОСТ 1 11526	260-ОСТ 1 14802	28,1
	2		71-2-1-ОСТ 1 14797	2-34-ОСТ 1 11526		57,9
	3		71-1-ОСТ 1 14797	2-34-ОСТ 1 11528		28,1
	4		71-2-1-ОСТ 1 14797	2-34-ОСТ 1 11528		57,9
	5		71-1-ОСТ 1 14797	2-34-ОСТ 1 11529		28,1
	6		71-2-2-ОСТ 1 14797	2-34-ОСТ 1 11529		57,9
70	1	48,50	73-1-ОСТ 1 14797	2-34-ОСТ 1 11526	260-ОСТ 1 14802	29,2
	2		73-2-1-ОСТ 1 14797	2-34-ОСТ 1 11526		59,3
	3		73-1-ОСТ 1 14797	2-34-ОСТ 1 11528		29,2
	4		73-2-1-ОСТ 1 14797	2-34-ОСТ 1 11528		59,3
	5		73-1-ОСТ 1 14797	2-34-ОСТ 1 11529		29,2
	6		73-2-2-ОСТ 1 14797	2-34-ОСТ 1 11529		59,3
75	1	50,00	78-1-ОСТ 1 14797	2-35-ОСТ 1 11526	300-ОСТ 1 14802	31,1
	2		78-2-1-ОСТ 1 14797	2-35-ОСТ 1 11526		63,0
	3		78-1-ОСТ 1 14797	2-35-ОСТ 1 11528		31,1
	4		78-2-1-ОСТ 1 14797	2-35-ОСТ 1 11528		63,0
	5		78-1-ОСТ 1 14797	2-35-ОСТ 1 11529		31,1
	6		78-2-2-ОСТ 1 14797	2-35-ОСТ 1 11529		63,0
80	1	53,50	83-1-ОСТ 1 14797	2-37-ОСТ 1 11526	300-ОСТ 1 14802	32,5
	2		83-2-1-ОСТ 1 14797	2-37-ОСТ 1 11526		66,4
	3		83-1-ОСТ 1 14797	2-37-ОСТ 1 11528		32,5
	4		83-2-1-ОСТ 1 14797	2-37-ОСТ 1 11528		66,4
	5		83-1-ОСТ 1 14797	2-37-ОСТ 1 11529		32,5
	6		83-2-2-ОСТ 1 14797	2-37-ОСТ 1 11529		66,4
85	1	56,00	88-1-ОСТ 1 14797	2-38-ОСТ 1 11526	330-ОСТ 1 14802	34,3
	2		88-2-1-ОСТ 1 14797	2-38-ОСТ 1 11526		69,9
	3		88-1-ОСТ 1 14797	2-38-ОСТ 1 11528		34,3
	4		88-2-1-ОСТ 1 14797	2-38-ОСТ 1 11528		69,9
	5		88-1-ОСТ 1 14797	2-38-ОСТ 1 11529		34,3
	6		88-2-2-ОСТ 1 14797	2-38-ОСТ 1 11529		69,9

Окончание таблицы 2

Размеры в миллиметрах

D <sub>n</sub>	Исполнение	Поз. 1 Хомут зажимной несимметричный	Поз. 2 Обкладка резиновая	Поз. 3 Лента металлизации	Масса, г, не более			
						Количество		
						1		
						Обозначение		
90	1	93-1-ОСТ 1 14797	2-39-ОСТ 1 11526	360-ОСТ 1 14802	36,6			
	2	93-2-1-ОСТ 1 14797	2-39-ОСТ 1 11526		74,2			
	3	93-1-ОСТ 1 14797	2-39-ОСТ 1 11528		36,6			
	4	93-2-1-ОСТ 1 14797	2-39-ОСТ 1 11528		74,2			
	5	93-1-ОСТ 1 14797	2-39-ОСТ 1 11529		36,6			
	6	93-2-2-ОСТ 1 14797	2-39-ОСТ 1 11529		74,2			
95	1	98-1-ОСТ 1 14797	2-40-ОСТ 1 11526	380-ОСТ 1 14802	38,9			
	2	98-2-1-ОСТ 1 14797	2-40-ОСТ 1 11526		78,5			
	3	98-1-ОСТ 1 14797	2-40-ОСТ 1 11528		38,9			
	4	98-2-1-ОСТ 1 14797	2-40-ОСТ 1 11528		78,5			
	5	98-1-ОСТ 1 14797	2-40-ОСТ 1 11529		38,9			
	6	98-2-2-ОСТ 1 14797	2-40-ОСТ 1 11529		78,5			
100	1	103-1-ОСТ 1 14797	2-41-ОСТ 1 11526	400-ОСТ 1 14802	40,4			
	2	103-2-1-ОСТ 1 14797	2-41-ОСТ 1 11526		81,8			
	3	103-1-ОСТ 1 14797	2-41-ОСТ 1 11528		40,4			
	4	103-2-1-ОСТ 1 14797	2-41-ОСТ 1 11528		81,8			
	5	103-1-ОСТ 1 14797	2-41-ОСТ 1 11529		40,4			
	6	103-2-2-ОСТ 1 14797	2-41-ОСТ 1 11529		81,8			

3.3 Допускается подрезать длину резиновой обкладки по месту в сборе.

3.4 Коды ОКП хомутов выдаются по заявке предприятия в установленном порядке.

3.5 Общие технические условия – по ОСТ 1 00615.

Пример наименования и обозначения хомута зажимного несимметричного с обкладкой и лентой металлизации диаметром D<sub>n</sub>=40 мм, исполнения 1:

Хомут 40-1-ОСТ1 14796-2010