

№ изм.	1
№ изд.	11530
Иль. № дубликата	
Иль. № подлинника	5791

ЭКЗ. ОТК-4

НОС

OBORONSTAL.RU

УДК 621.882.6

Группа Г18

ОТРАСЛЕВОЙ СТАНДАРТ

ОСТ 1 14637-88

БОЛТЫ В СБОРЕ
Конструкция

На 5 страницах

ОКП 75 9510

Дата введения 01.07.89

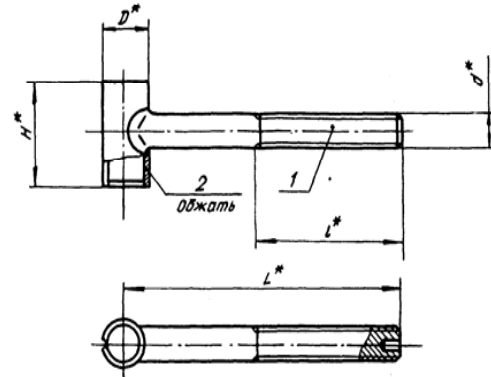
Несоблюдение стандарта преследуется по закону

Настоящий стандарт распространяется на болты в сборе, предназначенные для лент в сборе по ОСТ 1 10087.

Издание официальное

Перепечатка воспрещена

1. Конструкция, размеры и коды ОКП болтов в сборе должны соответствовать указанным на чертеже и в таблице.



Размеры, мм

Типо-размер	Код ОКП	d^*	D	H	L	L^*	Поз. 1	Поз. 2	Масса 1000 шт., кг
							Болт	Втулка	
							Количество		
							1		
Обозначение									
1	75 9513 8701 00	MR 6 - 6e	10	18	60	40	1-ОСТ 1 14638	6-ОСТ 1 14639	23,00
2	75 9513 8702 10						2-ОСТ 1 14638		26,20
3	75 9513 8703 09			20	70	45	3-ОСТ 1 14638	7-ОСТ 1 14639	26,70
4	75 9513 8704 08	MR 8 - 6e	12	22	90	50	4-ОСТ 1 14638	8-ОСТ 1 14639	43,25
5	75 9513 8705 07						5-ОСТ 1 14638		
6	75 9513 8706 06						65		

* Размер для справок.

№ зм.	1
№ из.	11530

№. №. АУБЛНСТА	5791
№. №. ПОДАВАЛКА	

2. Маркировать обозначение и клеймить окончательную приемку на бирке.

3. Технические условия — по ОСТ 1 00514

OBORONSTAL.RU

Пример наименования и обозначения болта в сборе типоразмера 1:

Болт в сборе 1-ОСТ 1 14637-88

ИНФОРМАЦИОННЫЕ ДАННЫЕ

1. УТВЕРЖДЕН Министерством

ЗАРЕГИСТРИРОВАН ЦГО

№ 78 от 20.12.88

2. ВВЕДЕН ВПЕРВЫЕ

3. ССЫЛОЧНЫЕ НОРМАТИВНО-ТЕХНИЧЕСКИЕ ДОКУМЕНТЫ

Обозначение НТД, на который дана ссылка	Номер пункта
ОСТ 1 00514-71	3
ОСТ 1 14638-88	1
ОСТ 1 14639-88	1