

OBORONSTAL.RU

УДК 621.882.6

Группа Г18

ОТРАСЛЕВОЙ СТАНДАРТ

ОСТ 1 14636-88

БОЛТЫ
Конструкция

На 9 страницах

ОКП 75 9510

Дата введения 01.07.89

Несоблюдение стандарта преследуется по закону

Настоящий стандарт распространяется на болты, предназначенные для болтов в сборе по ОСТ 1 14635.

Издание официальное

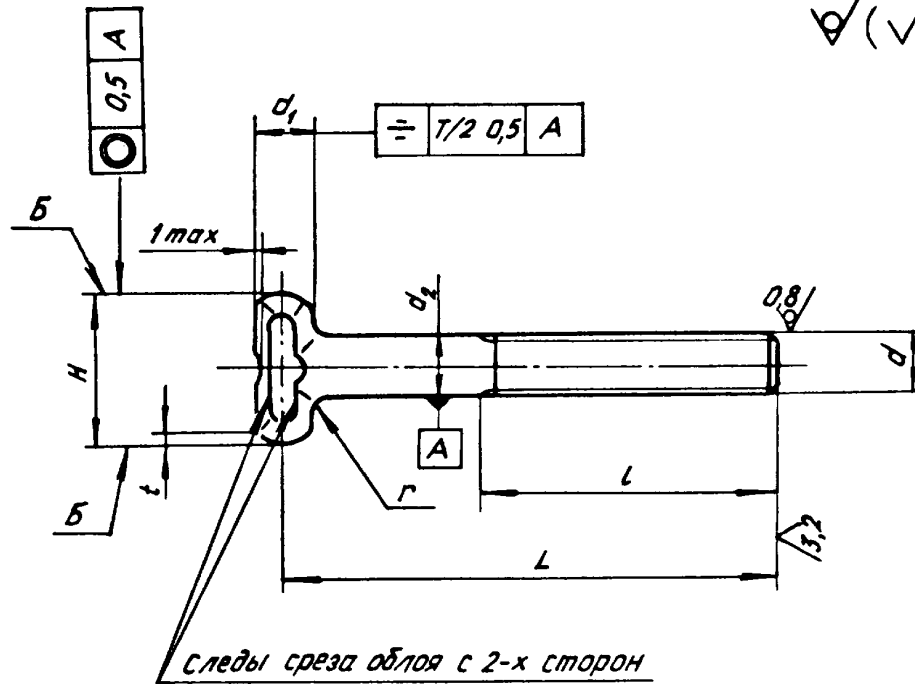
6-6 *сл. 404. 91* *Ломова 03.07.89*
Перепечатка воспрещена

№ изм.	1
№ 154	11529

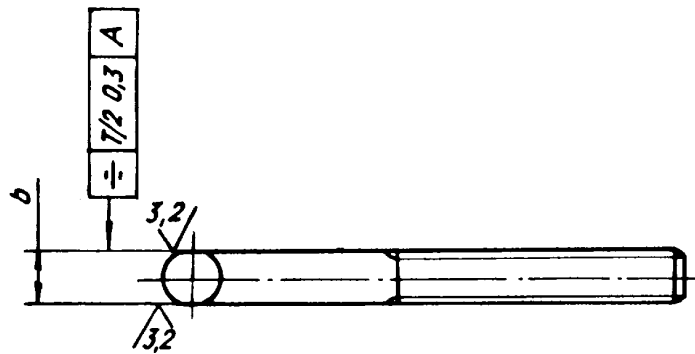
Изм. № дубликата	5790
Изм. № подлинника	

35

1. Конструкция, размеры и коды ОКП болтов должны соответствовать указанным на черт. 1 для болтов, изготовленных методом холодной высадки; на черт. 2 - для болтов, изготовленных методом горячей штамповки, и в таблице.



✓(✓)



Черт. 1

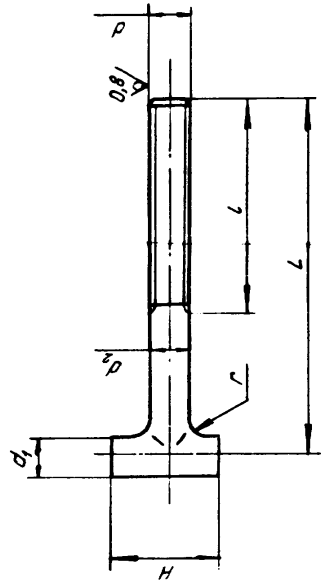
№ изм.
№ изв.

Изм. № дубликата
Изм. № подлинника
5790

35

OBORONSTA.RU

3.2/√(✓)



Черт. 2

Размеры, мм

Типо-размер	Код ОКП	d	d ₁	d ₂ (+0,15) [*] (-0,22)	H (±1) [*]	b	t ₁ не более	r ±0,2	L	l	Масса 1000 шт., кг
1	75 9513 8601 03								50	25	9,87
2	75 9513 8602 02	MR 5 - 6e	5	5	16	5			60	35	11,57
3	75 9513 8603 01									40	11,37
4	75 9513 8604 00									35	12,37
5	75 9513 8605 10						0,8	0,5	65	40	17,76
6	75 9513 8606 09								70	50	20,00
7	75 9513 8607 08	MR 6 - 6e	6	6	18	6			75	55	19,60
8	75 9513 8608 07								80	55	20,70
9	75 9513 8609 06								65	35	20,24
10	75 9513 8610 02								90	50	37,65
11	75 9513 8611 01	MR 8 - 6e	8	8	20	8	1,0	0,8		65	
12	75 9513 8612 00										
13	75 9513 8613 10	MR6-6e	6	6	18	6	0,8	0,5	60	40	19,00

* Для болтов, изготовленных методом холодной высадки.

№ в Аудитора
5790
№ в Подписи
11529
№ в М.З.
1

35

6-6 01.04.90 № 20062 03.01.91 № 7

2. Материал: сталь марки 10X11H23T3MP-ВД (ЭИ696М-ВД, ЭП33-ВД) по ТУ 14-1-139 или ТУ 14-1-3957 - для болтов, изготовляемых методом холодной высадки, по ТУ 14-1-312 - для болтов, изготовляемых методом горячей штамповки.

3. Покрытие: Хим. Пас.*

4. Термообработка: $\sigma_b \geq 980$ МПа (100 кгс/см²). Группа контроля - 2а ОСТ 1 00021.

5. Резьба - по ОСТ 1 00103.

6. Сбег и фаска резьбы - по ОСТ 1 00010.

7. Неуказанные предельные отклонения размеров - по ОСТ 1 00022.

8. Допускается отсутствие фаски на конце стержня болта, изготовленного методом холодной высадки.

9. Форма поверхностей *Б* не регламентируется - для болтов, изготовленных методом холодной высадки.

10. Маркировать обозначение типоразмера и клеймить окончательную приемку на бирке.

11. Изготовление болтов методом холодной высадки по действующему в отрасли документу - в соответствии с приложением 1 или методом горячей штамповки - в соответствии с приложением 2.

12. Технические условия - по ОСТ 1 00514.

Пример наименования и обозначения болта типоразмера 1:

Болт 1-ОСТ 1 14636-88

* По действующему в отрасли документу в соответствии с приложением 1.

№ изм.
№ изв.

Инв. № дубликата
Инв. № подлинника
5790

35

ПРИЛОЖЕНИЕ 1

Справочное

OBORONSTAR.RUПЕРЕЧЕНЬ ДЕЙСТВУЮЩЕЙ В ОТРАСЛИ ДОКУМЕНТАЦИИ,
ПРИМЕНЕННОЙ В СТАНДАРТЕ

Обозначение (наименование) НТД	Номер пункта, в котором дана ссылка
ПИ 1.2.026-77	3
421-1-87 Директивный технологический процесс	11

№ ИЗМ.
№ ИЗВ.Инв. № дубликата
Инв. № подлинника
5790

OBORONSTAL.RU

ПРИЛОЖЕНИЕ 2

Обязательное

ТЕХНОЛОГИЧЕСКИЕ УКАЗАНИЯ ПО ИЗГОТОВЛЕНИЮ БОЛТОВ МЕТОДОМ ГОРЯЧЕЙ ШТАМПОВКИ

1. Болт изготавливать методом штамповки. Группа контроля 2 - по ОСТ 1 90085.

Масса исходной заготовки должна быть такой, чтобы масса облоя составляла 8-12 % от массы штамповки. Для этого можно применять предварительную подготовку фасонной заготовки (мноручьевую штамповку, ковку в обжимах, высадку или выдавливание на горячекованных машинах и др.) или одноручьевую штамповку-высадку.

При нагреве заготовок в кузнечных печах необходимо предусмотреть припуск 2 мм на сторону.

Температурный интервал штамповки на молоте должен быть от 1080 до 950 °С, на фрикционном или горячевысадочном прессе - от 1100 до 950 °С (температуры предельные).

Выдержка при ковочной температуре - по ПИ 1.2.007-77. Общее время пребывания заготовки в печи при ковочной температуре - 1,5 - 2,0 ч, не считая времени технологической выдержки.

Суммарная степень деформации за один вынос - не более 65 %. Штамповку вести несильными ударами.

После пескоструйной обработки годные штамповки с маршрутными паспортами направляются вместе с образцами для механических испытаний. К партии, состоящей из 100 шт. штамповок, следует прилагать 12 штамповок для испытаний.

2. Закалка заготовок: температура нагрева в печи (1030 ± 10) °С, выдержка - 2 ч, охлаждение - в масле.

3. Технологическое частичное старение - при температуре от 750 до 780 °С в течение 10 ч.

4. Механическая обработка и накатывание резьбы. Накатывание резьбы по всей длине болта осуществляется за один установ.

5. Окончательное старение - в защитной среде (аргон класса А ГОСТ 10157 или вакуум 133 мПа (10^{-3} мм рт.ст.) при температуре от 750 до 780 °С в течение 6 ч, при температуре (650 ± 10) °С в течение 16 ч с последующим охлаждением до 400 °С, дальнейшее охлаждение на воздухе.

Цвета побежалости после старения не являются браковочным признаком. Окалина не допускается.

1	11529
№ ИЗМ.	№ ИЗВ.

5790

Инв. № дубликата	Инв. № подлинника
------------------	-------------------

ИНФОРМАЦИОННЫЕ ДАННЫЕ

1. УТВЕРЖДЕНЫ Министерством

ЗАРЕГИСТРИРОВАН ЦТО

№ 77 от 20.12.88

2. ВВЕДЕН ВПЕРВЫЕ

3. ССЫЛОЧНЫЕ НОРМАТИВНО-ТЕХНИЧЕСКИЕ ДОКУМЕНТЫ

Обозначение НТД, на который дана ссылка	Номер пункта, приложения
ГОСТ 1497-84	Приложение 2
ГОСТ 10157-79	Приложение 2
ОСТ 1 00010-81	6
ОСТ 1 00021-78	4, приложение 2
ОСТ 1 00022-80	7
ОСТ 1 00105-83	5
ОСТ 1 00514-71	12
ОСТ 1 31100-80	Приложение 2
ОСТ 1 90085-82	Приложение 2
ТУ 14-1-312-72	2
ТУ 14-1-1239-75	2
ТУ 14-1-3957-85	2

№ изм.

№ изм.

Инв. № дубликата

Инв. № подлинника

5790

35

ЛИСТ РЕГИСТРАЦИИ ИЗМЕНЕНИЙ

OBORONSTAL.RU

Номер изме- нения	Номер листа (страницы)				Номер доку- мента	Подпись	Дата внесе- ния изм.	Дата введения изм.
	изме- нен- ного	замене- нного	нового	аннули- рован- ного				

Ис. № дубликата	
Ис. № оригинала	5790

35