

OBORONSTAL.RU

УДК 621.643.065:629.7

Группа Д15

## ОТРАСЛЕВЫЕ СТАНДАРТЫ

ПЕРЕХОДНИКИ

Конструкция

ОСТ 1 14598-88  
ОСТ 1 14599-88  
ОСТ 1 14600-88  
ОСТ 1 14601-88  
ОСТ 1 14602-88  
ОСТ 1 14603-88

ОКП 75 9580

На 7 страницах

Дата введения 01.01.89

Несоблюдение стандарта преследуется по закону

Настоящие стандарты распространяются на переходники для трубопроводов, применяемые в топливных, воздушных, масляных и других системах изделий.

5715

№ изм.  
№ изд.

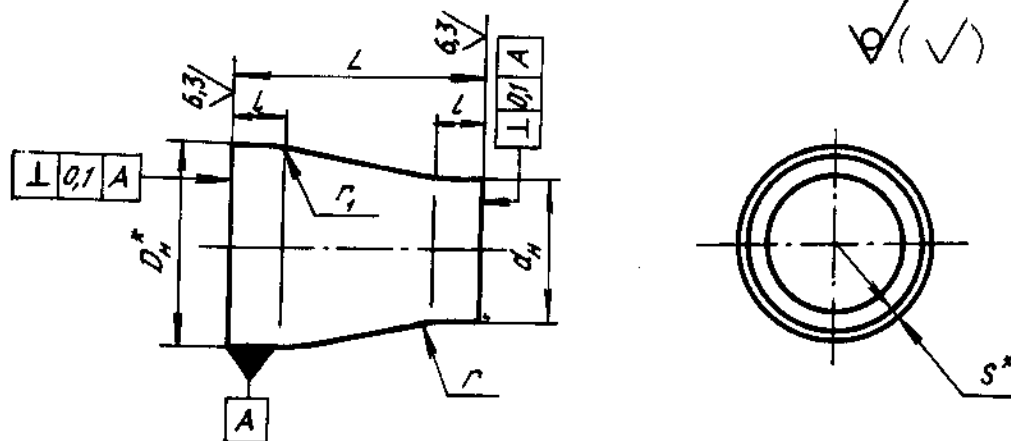
№ дубликата  
№ оригинала

1. Конструкция и размеры переходников должны соответствовать указанным:

- исполнение 1 - на черт. 1 и в таблице;
- исполнение 2 - на черт. 2 и в таблице.

**OBORONSTAL.RU**

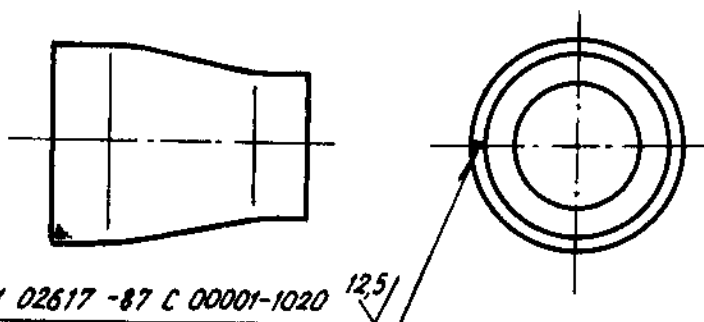
Исполнение 1



Черт. 1

Исполнение 2

Остальное - см. черт. 1



Черт. 2

мм

$D_H$	$d_H$	$r$	$r_1$	$L$	$L$		$S$
					из алюми- ниевых сплавов и сталей	из тита- новых сплавов	
$\pm 0,2$		$\pm 0,5$		$\pm 1,0$	$+1,0$		
50	40	20	25	120	10	20	0,75; 0,80; 1,00; 1,20; 1,50
	45	23					

\* Размер для справок.

№ ИЗМ.  
№ ИЗВ.

5715

Инв. № дубликата  
Инв. № подлинника

Продолжение

OBORONSTAL.RU

$D_H$	$d_H$	$r$	$r_1$	$L$	+1,0		$S$
					из алюми- ниевых сплавов и сталей	из тита- новых сплавов	
±0,2		±0,5		±1,0			
56	40	20	28	132	10	20	0,75; 0,80; 1,00; 1,20; 1,50
	45	23					
	50	25					
63	45	23	32	146	10	20	0,75; 0,80; 1,00; 1,20; 1,50
	50	25					
	56	28					
70	50	25	35	160	10	20	0,75; 0,80; 1,00; 1,20; 1,50
	56	28					
	63	32					
80	56	28	40	180	10	20	0,75; 0,80; 1,00; 1,20; 1,50
	63	32					
	70	35					
90	63	32	45	200	10	20	0,75; 0,80; 1,00; 1,20; 1,50
	70	35					
	80	40					
100	70	35	50	220	10	20	0,75; 0,80; 1,00; 1,20; 1,50
	80	40					
	90	45					
110	70	35	55	240	10	20	0,75; 0,80; 1,00; 1,20; 1,50
	80	40					
	90	45					
	100	50					
120	80	40	60	260	10	20	0,75; 0,80; 1,00; 1,20; 1,50
	90	45					
	100	50					
	110	55					
130	90	45	65	280	10	20	0,75; 0,80; 1,00; 1,20; 1,50
	100	50					
	110	55					
	120	60					

№ изм.

№ изв.

Инв. № дубликата

Инв. № подлинника

5715

Продолжение

мм

$D_H$	+0,2		+0,5		+1,0		из алюми- ниевых сплавов и сталей	из тита- новых сплавов	S
140	100	50	70	300	10	20			
	110	55							
	120	60							
	130	65							
150	110	55	75	320	10	20			
	120	60							
	130	65							
	140	70							
160	120	60	80	340	10	20		0,75; 0,80; 1,00; 1,20; 1,50	
	130	65							
	140	70							
	150	75							
180	130	65	90	380	10	20			
	140	70							
	150	75							
	160	80							
200	140	70	100	420	10	20			
	150	75							
	160	80							
	180	90							

2. Материал: трубы из алюминиевых сплавов АМг2М и АМг3М

ОСТ 1 90038-71 для  $D_H = 50+70$  мм;

листы из алюминиевых сплавов АМг2М и АМг3М

ГОСТ 21631-76 для  $D_H = 50+200$  мм;

трубы из титановых сплавов ПТ-7М, ВТ1-0 ГОСТ 22897-86 и

ОТ4-1 ОСТ 1 90050-72 для  $D_H = 50+80$  мм;

листы из титановых сплавов ПТ-7М, ВТ1-0, ОТ4-1

ТУ 1-92-30-74 для  $D_H = 50+200$  мм;

трубы из стали 12Х18Н10Т ГОСТ 19277-73, ГОСТ 9941-81

для  $D_H = 50+70$  мм;

листы из стали 12Х18Н10Т ТУ 14-1-2186-77 для

$D_H = 50+200$  мм.

№ изм.  
№ изв.

5715

Инв. № дубляката  
Инв. № подлинника



ИНФОРМАЦИОННЫЕ ДАННЫЕ

1. УТВЕРЖДЕН МИНИСТЕРСТВОМ  
ЗАРЕГИСТРИРОВАН ЦСФСТУ

за № 8417113, 8417129, 8417134, 8417145, 8417155, 8417160  
от 17.05.88

2. ВВЕДЕН ВПЕРВЫЕ

3. ССЫЛОЧНЫЕ НОРМАТИВНО-ТЕХНИЧЕСКИЕ ДОКУМЕНТЫ

Обозначение НТД, на который дана ссылка	Номер пункта
ГОСТ 9941-81	2
ГОСТ 19277-73	2
ГОСТ 21631-76	2
ГОСТ 22897-86	2
ОСТ 1 00022-80	3
ОСТ 1 01127-85	10
ОСТ 1 02617-87	1
ОСТ 1 90038-71	2
ОСТ 1 90050-72	2
ТУ 1-92-30-74	2
ТУ 14-1-2186-77	2

№ ИЗМ.  
№ ИЗВ.

Инв. № дубликата  
Инв. № подлинника

5715

OBORONSTAL.RU

## ЛИСТ РЕГИСТРАЦИИ ИЗМЕНЕНИЙ

OBORONSTAL.RU

Номер изме- нения	Номер листа (страницы)				Номер доку- мента	Подпись	Дата внесе- ния изм.	Дата введения изм.
	изме- ненного	замене- нного	нового	аннули- рован- ного				

в. № дубликата	5715
Инд. № подлинника	