

OBORONSTAL.RU

УДК 683 33 072 6 629 7

Группа Д15

ОТРАСЛЕВОЙ СТАНДАРТ

ОСТ 1 14495-87

На 7 страницах

КОРПУСЫ ВЕРХНИЕ СИЛОВЫХ МНОГООБОРОТНЫХ ЗАМКОВ Конструкция

ОКП 75 9520

Д т в д ния 01 01 89

Несоблюдение стандарта преследуется по закону

Настоящий стандарт устанавливает два исполнения верхних корпусов силовых многооборотных замков (в дальнейшем изложены - верхних корпусов) в зависимости от покрытия их деталей

- исполнение 1 - с покрытием винта и втулки кадмием
- исполнение 2 - с покрытием винта и втулки хромом

81 сн 707 93 / 20/10/1989

Издана официально

ГР 8405548 от 01 09 87

Передана в печать

№ изм	1
№ изд	11653

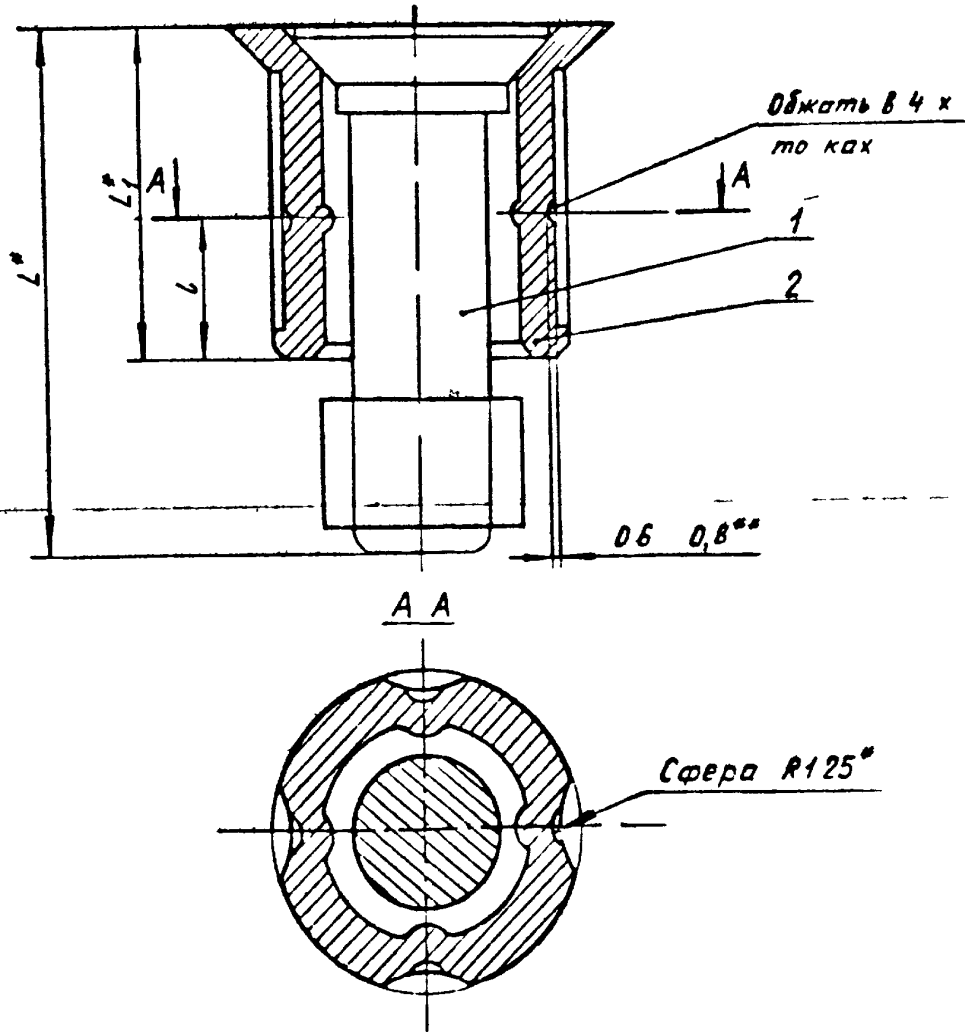
Изм № дубликата	5622
Изм № издания	

Дополнительно с СН 1004П1100

12

1 Конструкция размеры и коды ОКП верхних корпусов должны соответствовать указанным на чертеже и в таблице

OBORONSTAL.RU



№ 3М	1
№ 3В	1165

№ 5 № дубля ВТЗ	5622
№ 6 № подл. НК КЗ	

* Размер для справок
 ** Разм р обеспеч илстр

121

И в № дубл	ата	
И в № подл	ка	5622

№ изм	1								
№ зб	11653								

Размеры мм

И о и не	Типо- размер	Код ОКП	L	L1	L2	Поз 1 Винт	Поз 2 Втулка	Масса 100 шт кг		
									Количество	
									Обоз ачение	
1	1	75 9528 2301 05	17	8		1-20 4-OCT 1 13724-80	1-20 4-OCT 1 1372J-80	0 429		
	2	75 9528 2302 04	19			1-20 4-OCT 1 13724-80	1-20 4-OCT 1 13725-80	0 449		
	3	75 9528 2303 03	21	10		3-20 4-OCT 1 13724 80	2-20 4-OCT 1 13725-80	0 519		
	4	75 9528 2304 02	23	12		4-20 4-OCT 1 13724-80	1 20 4-OCT 1 1372B-80	0 580		
	5	75 9528 2305 01	25	14		5 20 4-OCT 1 13724-80	4-20 4-OCT 1 1372F-80	0 600		
	6	75 9528 2306 00	27	16		6-20 4-OCT 1 13724-80	5-20 4-OCT 1 1372J-80	0 729		
	7	75 9528 2307 10	30	18		7-20 4 OCT 1 13724-80	6 20 4 OCT 1 1372H-80	0 837		
	8	75 9528 2308 09	32	21	6	8-20 4-OCT 1 13724-80	7-20 4 OCT 1 1372J-80	0 907		
	9	75 9528 2309 08	34	23		9 20 4-OCT 1 13724-80	8-20 4-OCT 1 13725-80	0 977		
	10	75 9528 2310 04	36	25		10-20 4 OCT 1 13724-80	9-20 4-OCT 1 13725-80	1 047		
	11	75 9528 2311 03	38	28		11-20 4-OCT 1 13724-80	10-20 4 OCT 1 1372J-80	1 117		
	12	75 9528 2312 02	40	31		12-20 4-OCT 1 13724-80	11 20 4-OCT 1 1372J-80	1 224		
	13	75 9528 2325 08	42	33		13-20 4-OCT 1 13724-80	12-20 4-OCT 1 13725-80	1 294		
	14	75 9528 2326 07	44	35		14-20 4-OCT 1 13724-80	13 20 4-OCT 1 13725 80	1 364		
2	1	75 9528 2313 01	17	8		1-76 4-OCT 1 13724-80	1-76 4-OCT 1 13725-80	0 429		
	2	75 9528 2314 00	19		3	2-76 4-OCT 1 13724 80	1-76 4-OCT 1 1372J-80	0 419		
	3	75 9528 2315 10	21	10		3-76 4-OCT 1 13724-80	2-76 4-OCT 1 13725-80	0 519		

Име № дубляжета	
Име N дин ка	5622

№ изм	1
N 38	11653

--	--	--	--	--	--	--	--	--	--

Размеры мм

Исполнение	Типо-размер	Код ОКП	L	L ₁	L	Размеры мм		Обоз чение	Масса 100 шт кг
						Поз 1 Винт	Поз 2 Втулка		
						Количество			
2	4	75 9528 2316 09	23	12	4-76 4-ОСТ 1 13724-80	3-76 4-ОСТ 1 13725-80	0 589		
	5	75 9528 2317 08	25	14	5-76 4-ОСТ 1 13724-80	4-76 4-ОСТ 1 13725-80	0 659		
	6	75 9528 2318 07	27	16	6-76 4-ОСТ 1 13724-80	5-76 4-ОСТ 1 13725-80	0 729		
	7	75 9528 2319 06	30	19	7-76 4-ОСТ 1 13724 80	6-76 4-ОСТ 1 13725-80	0 837		
	8	75 9528 2320 02	32	21	8-76 4-ОСТ 1 13724-80	7 76 4-ОСТ 1 13725-80	0 907		
	9	75 9528 2321 01	31	23	9-76 4 ОСТ 1 13724-80	8-76 4-ОСТ 1 13725-80	0 977		
	10	75 9528 2322 00	36	25	10-76 4-ОСТ 1 13724-80	9 76 4-ОСТ 1 13725-80	0 047		
	11	75 9528 2323 10	38	28	11-76 4-ОСТ 1 13724-80	10 76 4-ОСТ 1 13725-80	1 117		
	12	75 9528 2324 09	40	31	12-76 4-ОСТ 1 13724-80	11 76 4-ОСТ 1 13725-80	1 224		
	13	75 9528 2327 06	42	33	13-76 4-ОСТ 1 13724-80	12-76 4-ОСТ 1 13725-80	1 294		
	14	75 9528 2328 05	44	35	14-76 4-ОСТ 1 13724-80	13-76 4-ОСТ 1 13725-80	1 364		

OBOBONSTAL.RU

ИНФОРМАЦИОННЫЕ ДАННЫЕ

OBORONSTAL.RU

1 УТВЕРЖДЕН Министерством

ЗАРЕГИСТРИРОВАН ЦГФСТУ

№ № 8405548 от 1 сентября 1987 г

2 ВВЕДЕН ВПЕРВЫЕ

3 ССЫЛОЧНЫЕ НОРМАТИВНО-ТЕХНИЧЕСКИЕ ДОКУМЕНТЫ

Обоз е НТД и который дана ссылк	Но е р пу та
ОСТ 1 00973-80	3
ОСТ 1 13724-80	1
ОСТ 1 13725-80	1

№ ИЭМ
№ 30

5622

№ № дубл ыт
№ № подл и нкв

ЛИСТ РЕГИСТРАЦИИ ИЗМЕНЕНИЙ
OBORONSTA.RU

Номер изме- нения	Номер лист (страницы)				Номер доку- мент	Подпись	Дата внесе- ния изм.	Дата введ ения изм
	изме- н ого	замене- нного	нового	кв. ли- рова ного				

ИЗ № ПОДАВЛЕНИЯ	5622
ИЗ № АУДИТОРА	

№ 409 93 Гаркунов